

Документ подписан простой электронной подписью
Информация о владельце:
ФИО: Умаров Марат Файзуллович
Должность: Директор
Дата подписания: 25.02.2026 14:12:19
Уникальный программный ключ:
48505f11ec15acaa386f5219d3113d727fefda78

Казанский федеральный университет Елабужский институт
Кафедра общей инженерной подготовки

Техническая механика
(Часть 3 – Детали машин)

Учебное пособие

Елабуга 2019

УДК 62-2
ББК 34.44
М92, Т41

Печатается по решению Ученого совета ЕИ КФУ
Протокол № 5 от 10.06.2019 г.

Рецензенты: *Байрамов Ф.Д.*, докт. техн. наук,
проф. каф. Механики и конструирования.
Шакиров Р. Г., канд. физ.-мат. наук, доц. каф. математики, физики и
методики обучения НГПУ

Авторы-составители:

Мухутдинов Р.Х., кандидат пед. наук, доцент кафедры ОИП ЕИ КФУ.

Тимербаев Р.М., кандидат физ.-мат. наук, доцент.

Пособие предназначено для методического обеспечения учебного процесса по курсу «Техническая механика (часть 1 – теоретическая механика)» очного и заочного отделений инженерно-технологического факультета. Пособие содержит необходимый теоретический материал, методические рекомендации и примеры решения типовых задач по всем традиционным разделам теоретической механики.

Введение

Машиной называется устройство, выполняющее механические движения для преобразования энергии, материалов и информации с целью полной замены или облегчения физического и умственного труда человека, увеличения его производительности.

Машина, в которой все преобразования выполняются без непосредственного участия человека, называется *автоматом*.

Совокупность машин-автоматов, соединенных между собой автоматически транспортными устройствами и предназначенных для выполнения определенного технологического процесса, называется *автоматической линией*.

Машину характеризуют следующие признаки:

преобразование энергии в механическую работу или преобразование механической работы в другой вид энергии;

определенность движения всех ее частей при заданном движении одной части;

искусственность происхождения в результате труда человека.

По характеру рабочего процесса машины классифицируются на *машины-двигатели*, предназначенные для преобразования энергии любого вида (электрической, тепловой и т.д.) в механическую энергию; *машины-преобразователи*, предназначенные для преобразования механической энергии в энергию любого вида (электрические генераторы, воздушные и гидравлические насосы и т.д.); *транспортные машины*, преобразующие механическую энергию двигателя в энергию перемещения масс и предназначенные для перевозки людей и грузов; *технологические машины*, предназначенные для преобразования обрабатываемого предмета, состоящего в изменении его размеров, формы, свойств или состояний; *информационные машины*, служащие для получения и преобразования информации.

В машине можно выделить следующие основные части: *приемник*, непосредственно воспринимающий действие внешних сил, приводящих машину в движение (например, поршень в двигателе); *исполнительные механизмы*, производящие работу, для получения которой предназначена машина (например, шпиндель станка); *передаточные механизмы*, или *приводы*, служащие для передачи и преобразования движения от приемника к исполнительному механизму (например, кривошипный механизм, редуктор и т.д.). Кроме перечисленных основных частей машина имеет части для управления, регулировки движения, а также неподвижную часть (станину, фундамент).

Все машины состоят из деталей, которые объединены в узлы.

Деталью называют часть машины, изготовленную без применения сборочных операций (болт, зубчатое колесо и т.д.).

Узел – крупная сборочная единица (коробка передач, муфта, редуктор и т.д.), являющаяся составной частью изделия.

В машиностроении различают детали и узлы общего и специального назначения. Деталими и узлами *общего назначения* называют такие, которые встречаются почти во всех машинах (болты, валы, зубчатые колеса, подшипники, муфты и т.д.). Именно они и изучаются в курсе «Детали машин». Детали и узлы *специального назначения* встречаются лишь в одном или нескольких типах машин (шпиндели станков, поршни, шатуны, коленчатые валы и т.д.). Они изучаются в соответствующих специальных курсах.

Все детали и узлы общего назначения делятся на три основные группы: соединительные детали и соединения, которые могут быть неразъемными (заклепочные, сварные и др.) и разъемными (шпоночные, резьбовые и др.); передачи вращательного движения (зубчатые, червячные, ременные и др.); детали и узлы, обслуживающие передачи (валы, подшипники, муфты и др.).

Целью курса является изучение основ расчета и конструирования деталей и узлов общего назначения с учетом режимов работы и срока службы машины. При этом рассматривается выбор материала и его термообработка, рациональные формы детали, их технологичность и точность изготовления. Детали машин зачастую имеют сложную конфигурацию, работают в различных условиях и далеко не всегда можно получить точные формулы для их расчета. Поэтому при расчетах деталей машин широко применяют эмпирические формулы, в которые вводят поправочные коэффициенты, устанавливаемые опытным путем и подтверждаемые практикой конструирования и эксплуатации машин.

Глава 1

МЕХАНИЧЕСКИЕ ПЕРЕДАЧИ

1.1. Классификация передач

Наиболее распространенными являются передачи вращательного движения. Это объясняется большим преимуществом вращательного движения по сравнению с движением плоско-параллельным. В этом случае нет потерь времени на холостые ходы (вперед - рабочий ход, назад - холостой), а также больших динамических нагрузок, связанных с изменениями направления движения. Это увеличивает возможные рабочие скорости машин.

Механизмы передачи используются для соединения двигателя и машины. Их необходимость объясняется следующими факторами:

различием их скоростей (двигатели обычно имеют большие угловые скорости, что позволяет делать их компактными, в рабочих же органах машин-орудий часто требуется большой момент при относительно небольших скоростях);

изменением скорости машины при постоянной скорости выбранного двигателя;

необходимостью в ряде случаев одним двигателем приводить в движение несколько механизмов.

Механические передачи классифицируют по следующим признакам: передачи трением (фрикционные, ременные, канатные); передачи сцеплением одного звена с другим (зубчатые, червячные, цепные).

А также, по способу соединения ведущего и ведомого звеньев: передачи непосредственным касанием ведущего и ведомого звеньев (рис.1а) – фрикционные, зубчатые, червячные;

передачи с промежуточным звеном, соединяющим ведущее и ведомое звенья (рис.1б) – ременные, цепные, канатные.

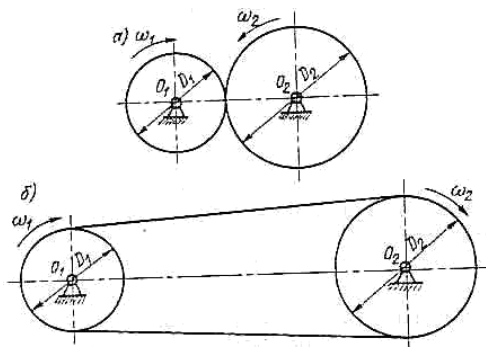


Рис.1

В каждой механической передаче различают два основных звена: ведущее и ведомое. В многоступенчатых передачах между ведущим и ведомым звеньями размещаются промежуточные звенья.

Основными кинематическими характеристиками передач являются угловые (ω_1, ω_2) и окружные (v_1, v_2) скорости ведущего и ведомого звеньев.

Обозначим через D_1 и D_2 диаметры ведущего и ведомого звеньев, а через n_1 и n_2 , соответственно, частоты вращения ($n = \pi D / 30$ (об/мин)). Отношение угловой скорости ведущего звена к угловой скорости ведомого (частоты вращения ведущего звена к частоте вращения ведомого) называется *передаточным отношением*

$$i = \omega_1 / \omega_2 = n_1 / n_2.$$

При отсутствии проскальзывания окружные скорости должны быть равны $v_1 = v_2$. Т.е. $\omega_1 D_1 / 2 = \omega_2 D_2 / 2$ или $\pi D_1 n_1 / 60 = \pi D_2 n_2 / 60$. Тогда

$$i = \omega_1 / \omega_2 = n_1 / n_2 = D_2 / D_1,$$

Если мощность на ведущем валу равна P_1 , то мощность на ведомом валу $P_2 = P_1 \eta$, где η – КПД передачи. Известно, что мощность $P = M \omega$, где M – вращающий момент. Тогда можно записать $M_2 \omega_2 = M_1 \omega_1 \eta$, откуда

$$M_2 = M_1 \frac{\omega_1}{\omega_2} \eta = M_1 i \eta$$

Значения КПД отдельных видов передач приводятся в справочной литературе.

В многоступенчатой передаче общее передаточное отношение определяется по формуле $i_{1n} = i_1 i_2 i_3 \dots i_n$. Общее значение КПД (при последовательном соединении элементов передачи)

$$\eta_{1n} = \eta_1 \eta_2 \eta_3 \dots \eta_n.$$

1.2. Фрикционные передачи

Фрикционная передача основана на использовании силы трения R_f , возникающей в месте контакта катков 1 и 2 (рис.2) в результате прижатия их друг к другу силой F_0 и приложения к ведущему катку 1 момента M_1 .

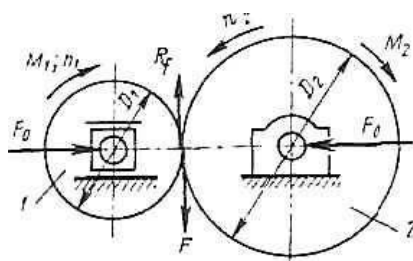


Рис.2

Фрикционные механизмы в зависимости от относительного расположения геометрических осей валов делятся на передачи:

- с параллельными осями (рис.3а);
- с пересекающимися осями (рис.3б).

Они могут быть как с цилиндрическими, так и с коническими катками.

Достоинства фрикционных передач: простота конструкции; плавность, бесшумность работы; возможность осуществления передач с плавным (бесступенчатым) изменением передаточного отношения, возможность проскальзывания фрикционных катков при перегрузках, что предохраняет от поломок детали приводимого в движение механизма.

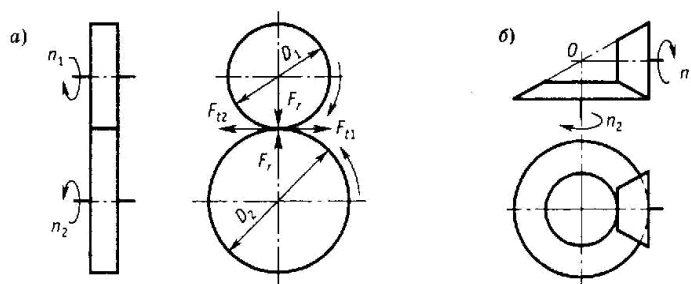


Рис.3

Недостатки фрикционных передач: небольшая передаваемая мощность (для цилиндрической фрикционной передачи обычно до 10 кВт); большая нагрузка на валы и опоры валов; непостоянство передаточного отношения, являющееся следствием взаимного проскальзывания катков; повышенный износ катков; сравнительно низкий КПД (для передач обычного типа $\eta=0,8\div 0,9$).

Рассмотрим кинематические соотношения во фрикционных передачах.

При работе фрикционной передачи всегда имеется проскальзывание, выражающееся в некотором уменьшении скорости ведомого катка.

Происходящее за счет проскальзывания уменьшение угловой скорости ω_2 учитывает коэффициент скольжения ε :

$$\varepsilon = \frac{\omega'_2 - \omega_2}{\omega_2} = \frac{n'_2 - n_2}{n_2}$$

где ω'_2 - теоретическая угловая скорость ведомого фрикционного катка, ω_2 - фактическая угловая скорость ведомого фрикционного катка.

С учетом скольжения передаточное отношение принимает вид

$$i = \frac{\omega_1}{\omega_2} = \frac{D_2}{D_1(1 - \varepsilon)}$$

Коэффициент скольжения зависит от конструкции передачи, нагрузки, а также других факторов и колеблется в пределах от 0,005 до 0,03.

Фрикционные передачи могут осуществляться с постоянным

или переменным передаточным отношением. Фрикционные передачи, обеспечивающие бесступенчатое изменение угловой скорости ведомого вала, называют *вариаторами*.

1.3. Ременные передачи

Передачу вращательного движения с одного вала на другой при значительных расстояниях между ними можно осуществить гибкой связью, используя силу трения между поверхностью колеса и гибким телом. Гибкой связью служат ремни. В зависимости от формы поперечного сечения ремня передачи делятся на плоскоремennую, клиноремennую, круглоремennую. В последнее время все больше применяются передачи с монолитными поликлиновыми ремнями и передачи зубчато-ременные. Ременная передача (рис.1б) состоит из двух колес (ведущего и ведомого), называемых шкивами, и бесконечного ремня, охватывающего их. Вращающийся ведущий шкив благодаря силе трения увлекает за собой ремень, а последний по той же причине заставляет вращаться ведомый шкив.

При использовании плоских ремней возможно осуществление передач с большими межосевыми расстояниями (до 15м, а в исключительных случаях даже больше). Плоские ремни изготавливают кожаными, хлопчатобумажными цельноткаными и шитыми, прорезиненными, шерстяными, шелковыми и из синтетического волокна, клиновые - кордотканевыми и кордошнуровыми, а круглоремennые – чаще резиновыми.

Наибольшее распространение получили плоские приводные резинотканевые ремни (ГОСТ 23831—79*). Эти ремни состоят из нескольких слоев специальной хлопчатобумажной ткани — прокладок, связанных вулканизированной резиной. Ткань передает нагрузку, а резина предохраняет ткань от повреждений и повышает коэффициент трения между ремнем и ободом шкива.

Прорезиненные ремни применимы как для передачи малых, так и больших мощностей. Они пригодны для работы в условиях повышенной влажности, а при двусторонних обкладках могут работать при наличии паров кислот.

Хлопчатобумажные цельнотканые ремни, пропитанные специальным составом, увеличивающим срок их работы, используют при малых и средних мощностях.

К достоинствам плоскоремennой передачи относятся: простота и низкая стоимость конструкции; плавность хода, способность смягчать удары (благодаря эластичности ремня) и предохранять приводимые в движение механизмы от поломок при внезапных перегрузках (за счет пробуксовывания ремня);

возможность передачи мощности при значительных расстояниях между осями ведущего и ведомого валов;

бесшумность работы (по сравнению с зубчатой передачей); простота ухода и обслуживания.

Недостатками передачи являются непостоянство передаточного отношения; сравнительно большие габаритные размеры; вытягивание ремня, что вызывает необходимость перешивки его при постоянном межцентровом расстоянии или применения натяжного приспособления.

Предельная окружная скорость в ременных передачах: для кожаных ремней установлена до 40 м/с, для прорезиненных — до 20—40 м/с, для хлопчатобумажных — до 25 м/с и для шерстяных — до 30 м/с.

Плоскоременные передачи делятся на следующие виды: открытые — с параллельными валами; перекрестные — с параллельными валами; полуперекрестные, угловые и др.

1.4. Кинематические и силовые соотношения в ременных передачах

Длина ремня (длина гибкой нерастяжимой нити, охватывающей шкивы) определяется по формуле

$$L \approx 2a + \frac{\pi}{2}(D_2 + D_1) + \frac{(D_2 - D_1)^2}{4a}$$

Чем короче ремень, тем чаще при данной скорости он подвергается дополнительным напряжениям изгиба при огибании шкивов и тем скорее выйдет из строя из-за усталости. Поэтому межосевое расстояние выбирают из условия долговечности ремня по следующей формуле:

$$a \geq (1,5 \div 2,0)(D_1 + D_2).$$

Для определения передаточного отношения нужно знать окружные скорости ведущего и ведомого шкивов. Окружная скорость ведущего шкива

$$V_1 = R_1 \omega_1 = D_1 \omega_1 / 2.$$

Окружная скорость ведомого шкива $v_2 = D_2 \omega_2 / 2$.

Если не учитывать скольжения ремня по шкиву, т. е. полагать приближенно окружную скорость шкива равной линейной скорости ремня, скорости v_1 и v_2 будут равны между собой.

Следовательно,

$$i = \omega_1 / \omega_2 = n_1 / n_2 = D_2 / D_1.$$

Практически скорости $v_1 \neq v_2$, так как всегда имеется так называемое упругое скольжение ремня по ободу шкива.

Численно упругое скольжение характеризуется относительной потерей скорости ведомого шкива — *коэффициентом скольжения*

$$\varepsilon = (\omega'_2 - \omega_2) / \omega'_2,$$

где ω'_2 — теоретическая угловая скорость ведомого шкива; ω_2 — фактическая угловая скорость ведомого шкива. Учитывая скольжение, получим

$$v_2 = (1 - \varepsilon)v_1$$

где $\varepsilon = 0,01 \div 0,03$.

Следовательно,

$$i = \frac{\omega_1}{\omega_2} = \frac{D_2}{(1 - \varepsilon)D_1}$$

Упругое скольжение неизбежно при работе ременной передачи под нагрузкой. Его нельзя смешивать с вредным скольжением, называемым *буксованием*, появляющимся при перегрузке передачи.

На рис. 4 представлена ременная передача, на шкивы которой надет с предварительным натяжением плоский ремень. Если передача не нагружена, т. е. шкивы не вращаются или вращаются вхолостую, то натяжения обеих ветвей ремня одинаковы и равны F_0 (рис. 4 а). При нагружении передачи, т. е. при приложении к ведущему валу вращающего момента M_1 , а к ведомому валу момента сопротивления M_2 , направленного в сторону, противоположную вращению, натяжение ведущей ветви возрастает до F_1 , а в ведомой ветви уменьшается до F_2 (рис. 4 б).

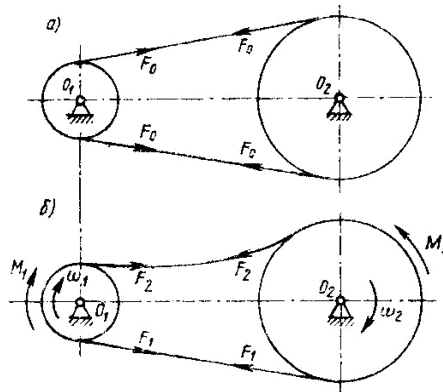


Рис.4

При этом

$$F_1 + F_2 = 2F_0.$$

Разность

$$F_1 - F_2 = F_t,$$

где F_t — окружная сила, которая прикладывается к ободу ведомого шкива для преодоления момента сопротивления.

Из последних двух равенств получаем натяжения ведущей F_1 и ведомой F_2 ветвей ременной передачи:

$$F_1 = F_0 + \frac{F_t}{2}, \quad F_2 = F_0 - \frac{F_t}{2}$$

1.5. Расчет плоскоременной передачи по тяговой способности

Напряжения в работающем ремне обусловлены' натяжением ведущей F_1 ветви ремня. Помимо этого, в ремне возникают напряжения от его изгиба при огибании шкивов и от центробежных сил инерции.

Можно считать, что нормальные напряжения от растяжения ремня равномерно распределены по его сечению, следовательно,

$$\sigma_1 = F_1/A = F_1/(b\delta),$$

где A — площадь поперечного сечения ремня; b — ширина ремня; δ — толщина ремня.

На практике, однако, чаще пользуются расчетом ременных передач по так называемой *тяговой способности*. При этом исходят из того, что ременная передача должна передавать возможно большее окружное усилие F_t без буксования. Но с увеличением F_t ($F_t = F_1 - F_2$) растет скольжение.

Обозначим через k_n так называемое полезное напряжение, или удельное окружное усилие, т. е. окружное усилие F_t , отнесенное к площади сечения ремня,

$$k_n = F_t/A.$$

Для точки М, где $k_n = k_{n0}$, нарастание нагрузки сопровождается медленным увеличением скольжения, затем кривая скольжения резко идет вверх. При $k_n < k_{n0}$, возникает только упругое скольжение, при $k_n > k_{n0}$, ремень начинает буксовать.

Таким образом, пределом использования передачи следует считать $k_n = k_{n0}$. Величину k_{n0} называют *приведенным полезным напряжением*.

Значения $k_n = k_{n0}$ соответствуют стандартным условиям эксперимента: окружной скорости $v = 10$ м/с, углу обхвата $\alpha = 180^\circ$, отношению $D/\delta = 33 \div 37$ и напряжению предварительного натяжения $\sigma_0 = 1,8$ МПа.

Однако условия работы проектируемой передачи могут существенно отличаться от условий эксперимента, при котором определялось k_{n0} . Поэтому для необходимой тяговой способности передач требуется

$$k_n \leq [k_n],$$

где $[k_n]$ — допускаемое полезное напряжение для заданных условий работы передачи.

Значение $[k_n]$ можно получить, умножив k_{n0} на поправочные коэффициенты, учитывающие влияние отклонений α , v и режима работы

передачи.

Расчет ременной передачи ведется в такой последовательности:

1. Выбирают тип ремня (в зависимости от условий работы).
2. Определяют диаметр меньшего шкива в миллиметрах по эмпирической формуле

$$D_1 = D_{min} = (525 \div 630) \sqrt[3]{\frac{P_1}{\omega_{max}}}$$

где P_1 — мощность на валу меньшего шкива, Вт.

3. Диаметр ведомого шкива

$$D_2 = i(l - \varepsilon)D_1.$$

Полученные диаметры шкивов округляют до ближайших больших значений по ОСТ 2Д32-1-88.

4. Толщину ремня δ находят, учитывая неравенство

$$D_{min}/\delta \geq [D_{min}/\delta]_{min}$$

откуда

$$\delta \leq \frac{D_{min}}{[D_{min}/\delta]_{min}}$$

Отношение D_{min}/δ определяет изгибающие напряжения в ремне, появляющиеся при огибании малого шкива. При малых значениях этого отношения резко сокращается долговечность ремня, поэтому D_{min}/δ ограничивают определенными значениями.

Полученную толщину ремня округляют до стандартных значений.

5. Скорость ремня

$$v = \frac{D_1}{2} \omega \quad \left(v = \frac{\pi D_1 n_1}{60} \right)$$

Желательно, чтобы $v = 10 \div 20$ м/с. При меньшей скорости следует увеличить диаметры шкивов.

6. Межосевое расстояние

$$a \geq a_{min} = (0,5 \div 2)(D_1 + D_2).$$

7. Длина ремня определяется по следующей формуле:

$$L \approx 2a + \frac{\pi}{2}(D_2 + D_1) + \frac{(D_2 - D_1)^2}{4a}$$

1.6. Клиноременные передачи

Клиновой ремень в поперечном сечении представляет собой

трапецию (рис.5). Нагрузку воспринимает корд из химических волокон, изготовленный из нескольких слоев кордоткани 2 или шнура 3, завулканизированных в специальную резину 4, обернутую слоями прорезиненной ткани 1.

Передача клиновыми ремнями имеет следующие преимущества по сравнению с плоскоремennыми передачами:

возможность осуществления более высоких передаточных отношений (до 7 и даже до 10);

возможность применения при малых межосевых расстояниях a , если в случае плоскоремennой передачи $a_{\min} = 2(D_1 + D_2)$, то в клиноремennой передаче $a_{\min} \approx D_2$,

надежность работы при любом расположении передачи и даже при вертикально расположенных валах;

возможность одной передачей осуществлять вращение нескольких ведомых валов без применения натяжных роликов;

возможность создания передачи с бесступенчатым регулированием угловой скорости ведомого вала;

большая плавность работы за счет отсутствия скреплений ремней;

компактность передачи, позволяющая более просто осуществить ее ограждение;

сохранение работоспособности при обрыве одного из ремней поликлинной ремennой передачи.

Ряд достоинств клиноремennой передачи обусловлен возникновением на клинчатых поверхностях ремня (шкива) сил трения, больших, чем в плоскоремennой передаче при том же натяжении. В настоящее время клиноремennая передача имеет наиболее широкое распространение после зубчатых передач.

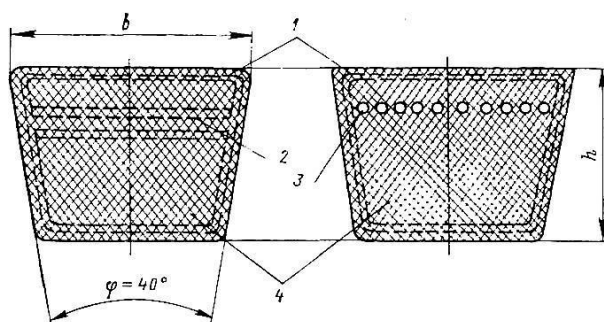


Рис.5

Каждый ремень клиноремennой передачи представляет собой бесконечную ленту. Для более удобного надевания и снятия ремня, а также для регулирования его натяжения (по мере вытяжки) один шкив устанавливают так, чтобы он имел возможность перемещаться перпендикулярно к оси вала.

Правильно установленный ремень должен плотно прилегать к боковым граням желоба шкива, не выдаваясь за пределы обода и не касаясь дна желоба (рис.6).

Клиноременная передача применяется при мощности привода до 200 кВт и окружных скоростях до 25—30 м/с.

Расчет передачи сводится к выбору ремня стандартных профиля и длины и определению числа z ремней, необходимых для передачи заданной мощности P .

Для выполнения расчета должны быть известны: a — желательное межосевое расстояние; P — передаваемая мощность; ω_1 — угловая скорость ведущего шкива; ω_2 — угловая скорость ведомого шкива.

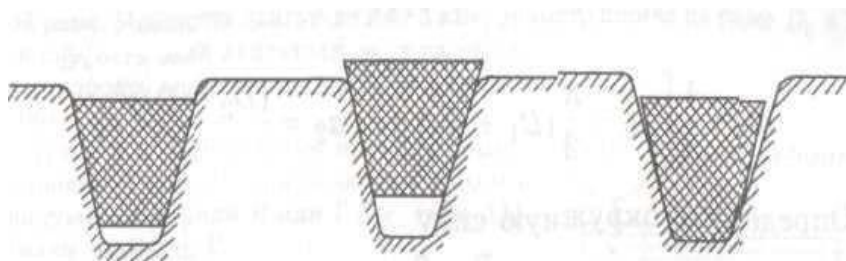


Рис.6

Расчет клиноременной передачи рекомендуется вести в такой последовательности:

1. Выбрать по заданной мощности подходящий профиль ремня.
2. Определить передаточное отношение

$$i = \omega_1/\omega_2 = n_1/n_2$$

3. Выбрать расчетный диаметр меньшего шкива. Для увеличения срока службы ремня необходимо выбирать большие диаметры шкивов, учитывая конструктивные особенности передачи и рекомендуемые пределы скорости ремня 15—25 м/с. Значения скорости ниже 5 и более 30 м/с, а также диаметры шкивов меньше минимальных значений, приведенных в таблице, принимать ее следует, т. е. должно быть

$$5 \leq v \leq 30 \text{ м/с} ; D_1 \geq D_{\min}.$$

4. Определить диаметр большего (ведомого) шкива по формуле

$$D_2 = D_1 (1 - \varepsilon) i,$$

где ε — коэффициент, учитывающий скольжение ремня, $\varepsilon = 0,01 \div 0,03$.

Расчетный диаметр следует округлить до стандартных значений по ГОСТ 1284.3—96.

5. Определить расчетную длину ремня по формуле

$$L = 2a + \frac{\pi}{2}(D_1 + D_2) + \frac{(D_2 - D_1)^2}{4a}$$

По вычисленной таким образом длине L выбирают по ГОСТ

1284.3—96 стандартную длину ремня L_0 и уточняют межосевое расстояние

$$a = a_1 + \sqrt{a_1^2 - a_2}$$

где

$$a_1 = \frac{1}{4} \left[L_0 - \frac{\pi}{2} (D_1 + D_2) \right]; \quad a_2 = \frac{(D_2 - D_1)^2}{8}.$$

6. Определить окружную силу

$$F_t = P/v.$$

6. Определить число ремней,

$$z \geq \frac{F_t}{[k_n] A_{c.p.}}$$

где $[k_n]$ — допускаемое полезное напряжение, МПа; $A_{c.p.}$ — площадь поперечного сечения ремня выбранного профиля.

Допускаемое полезное напряжение выбирается на основании опытов по определению тяговой способности клиноременной передачи и связано с допускаемым приведенным полезным напряжением k_{n0} , выбираемым по следующим соотношением:

$$[k_n] = k_{n0} C_1 C_2 C_3,$$

где C_i — поправочные коэффициенты, учитывающие влияние угла обхвата, скорости и режима работы [3].

Передача вращательного движения может осуществляться также с помощью зубчатого ремня, за счет геометрического взаимодействия зубчатых ремней с ведущим и ведомым зубчатыми колесами (рис.7).

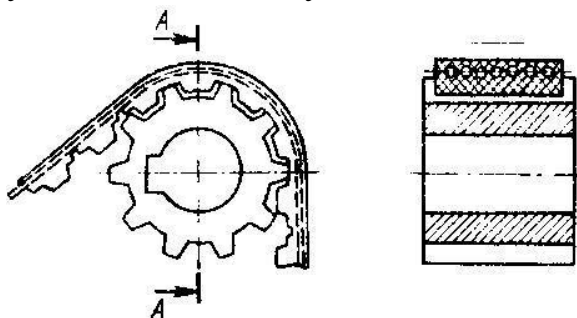


Рис.7

Эти передачи обладают следующими достоинствами:

работа передачи без проскальзывания, т. е. передаточное отношение $i = \omega_1/\omega_2 = \text{const}$;

бесшумность, компактность, передача не требует периодического регулирования;

стабильность и высокая несущая способность. Зубчатый ремень состоит из скрученных кордных

нитей, имеющих высокую разрывную прочность по всей ширине ремня. Зубчатая поверхность ремня облицована тканью на основе

нейлона. Ремень имеет высокую усталостную выносливость, стойкость против воздействия масла, тепла и влаги.

1.7. Зубчатые передачи

Наиболее распространенными в современном машиностроении являются зубчатые передачи. Основные их достоинства — высокий КПД, компактность, надежность работы, простота эксплуатации, постоянство передаточного отношения, большой диапазон передаваемых мощностей (от тысячных долей до десятков тысяч киловатт). К основным недостаткам зубчатых передач относятся сравнительная сложность их изготовления (необходимость в специальном оборудовании и инструментах) и шум при неточном изготовлении и высоких окружных скоростях.

При больших расстояниях между осями ведущего и ведомого валов зубчатые передачи получаются громоздкими и применение их в этих случаях нерационально.

Зубчатые передачи и колеса классифицируют по следующим признакам (рис. 8.):

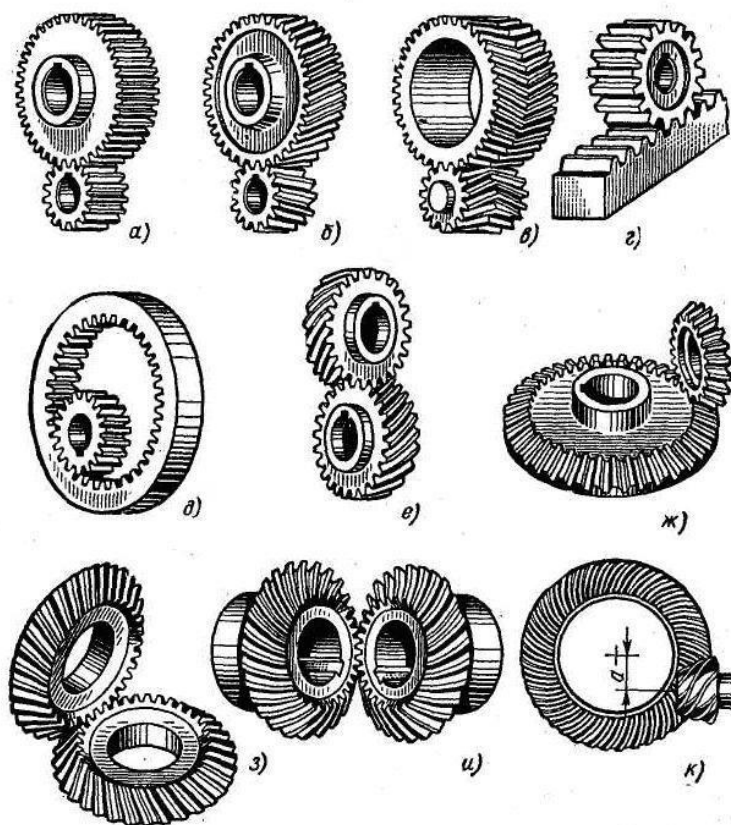


Рис.8

а) по взаимному расположению осей колес — с параллельными осями (цилиндрические, рис. 8 а, б, в, д), с пересекающимися (конические, рис. 8 ж, з, и), со скрещивающимися (винтовые, рис. 8 е, к);

б) по расположению зубьев относительно образующих колес-

прямозубые, косозубые, шевронные и с криволинейным зубом; в) по конструктивному оформлению — открытые и закрытые, т. е. размещенные в специальном корпусе и обеспеченные постоянной смазкой из масляной ванны корпуса (окунанием) или смазкой, поступающей на места зацепления зубьев (циркулирующая смазка).

г) по окружной скорости — тихоходные (до 3 м/с), для средних скоростей (3—15 м/с), быстроходные (свыше 15 м/с);

д) по числу ступеней — одно- и многоступенчатые;

е) по расположению зубьев в передаче и колесах - внешнее, внутреннее (см. рис. 8 б) и реечное зацепление (см. рис. 8 г);

ж) по форме профиля зуба — эвольвентные зубья и неэвольвентные;

з) по точности зацепления.

При недостаточной точности изготовления и высокой скорости зубчатая передача работает со значительным шумом, а зубья испытывают дополнительные динамические нагрузки. Поэтому чем больше окружная скорость, тем выше должна быть точность изготовления зубчатых колес. Стандартом предусмотрено 12 степеней точности. Практически передачи общего машиностроения изготавливают по степеням точности 6—10. Передачи, изготовленные по степени точности 6, используют для наиболее ответственных случаев.

Рассмотрим кинематику зубчатой передачи.

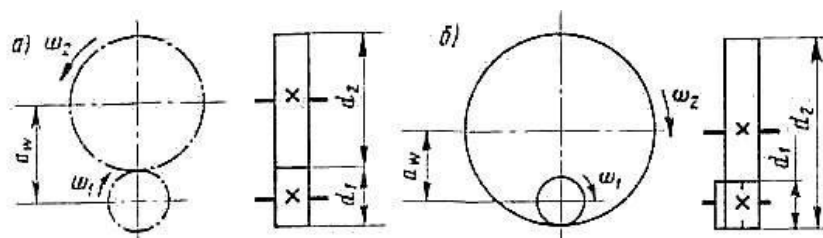


Рис.9

На рис. 9 изображены схемы цилиндрической зубчатой передачи. Зубья одного из колес, насаженного на ведущий вал, входят во впадины парного колеса. Зуб вращающегося ведущего колеса заставляет ведомое колесо повернуться на некоторый угол, после чего в зацепление входит вторая, третья и т. д. пары зубьев. Ведомое колесо приводится, таким образом, в непрерывное вращение.

Зубчатое колесо передачи с меньшим числом зубьев называется *шестерней*, а с большим — *колесом*.

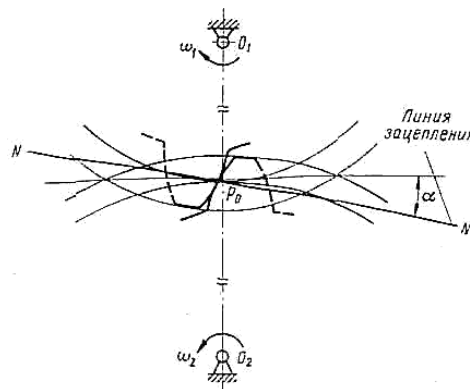


Рис.10

Передаточное число зубчатой передачи – отношение чисел зубьев колеса z_2 к числу зубьев шестерни z_1

$$u = z_2/z_1 \geq 1$$

При одинаковом числе зубьев зубчатых колес передачи шестерней называется ведущее зубчатое колесо, а колесом – ведомое. Передаточное число может быть больше или равным единице.

Передаточное отношение зубчатой передачи – отношение угловых скоростей зубчатых колес

$$i = \pm(\omega_1/\omega_2).$$

Знак (+) указывает одинаковое направление угловых скоростей, знак (-) – противоположное направление.

1.8. Элементы теории зубчатого зацепления

Кривые которыми очерчены профили зубьев, должны обеспечивать постоянство передаточного отношения. Для этого необходимо чтобы выполнялся основной закон зацепления. Он формулируется следующим образом: *для сохранения постоянства передаточного отношения необходимо и достаточно, чтобы нормаль NN к профилям в точке их соприкосновения всегда пересекала линию центров O_1O_2 в одной и той же точке P_0 , называемой полюсом зацепления. Эта точка делит линию центров в отношении, равном передаточному числу(рис. 11).*

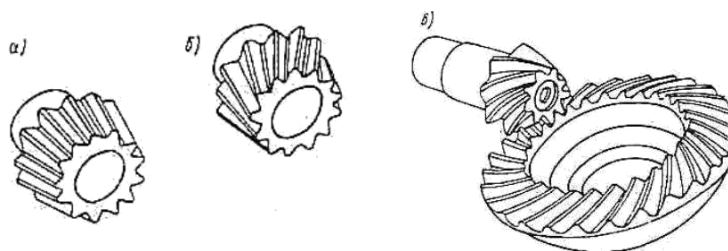


Рис.11

Основному закону зацепления удовлетворяет множество кривых, но практически (за исключением специальных случаев) зубья профилируют по кривой, называемой *эвольвентой*.

Линия NN , неподвижная относительно O_1O_2 , по которой перемещается точка касания сопряженных профилей, называется *линией зацепления*. Линия зацепления образует с перпендикуляром к линии O_1O_2 угол α , называемый *углом зацепления*. В соответствии с принятым в России стандартом этот угол равен 20° .

Размеры зубчатой передачи могут быть уменьшены при заданном передаточном отношении путем уменьшения числа зубьев меньшего колеса.

1.9. Геометрия стандартного эвольвентного зацепления

Соприкасающиеся друг с другом окружности на ведущем и ведомом колесах, которые имеют общие оси с зубчатыми колесами и катятся друг по другу без скольжения, называются начальными (рис.12). Диаметры начальных окружностей обозначаются $d_{\omega 1}$ и $d_{\omega 2}$.

Окружность, на которой расстояние между одноименными сторонами двух соседних зубьев равно шагу зуборезного инструмента, называется делительной. Делительные окружности совпадают с начальными в том случае, когда межцентровое расстояние a_ω пары зубчатых колес равно сумме радиуса делительных окружностей. У данного колеса существует только одна делительная окружность; она выбирается в качестве базы для определения основных размеров зубчатого колеса.

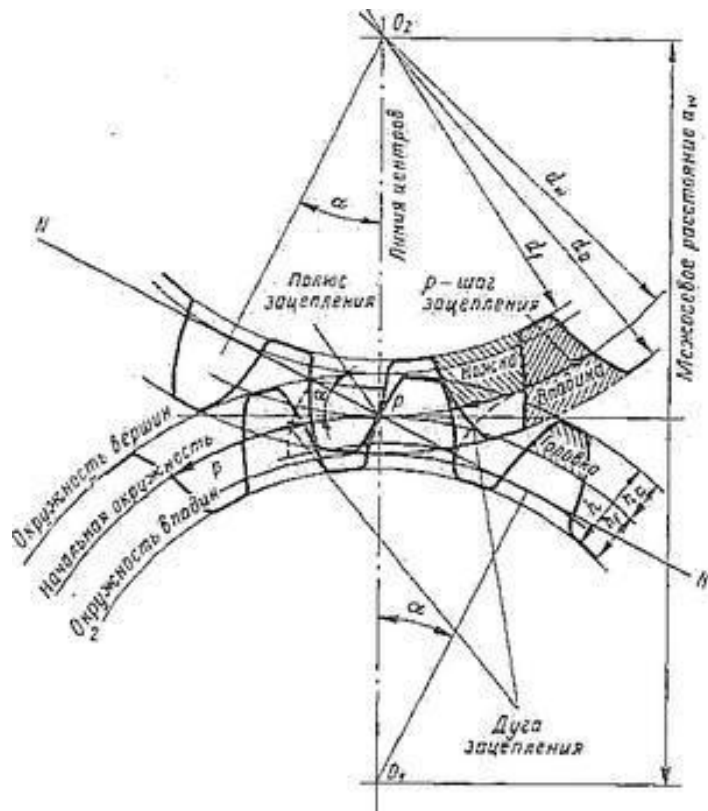


Рис.12

Окружной шаг зубчатого зацепления p есть расстояние между одноименными сторонами двух соседних зубьев колеса, измеренное по дуге делительной окружности.

Из определения шага следует, что длина делительной окружности равна $\pi d = pz$. Отсюда диаметр делительной окружности

$$d = \frac{p}{\pi} z.$$

Частное от деления p/π называется модулем зубьев и обозначается буквой m

$$p/\pi = m.$$

Подставив значение модуля в формулу, получим

$$d = mz,$$

откуда

$$m = d/z.$$

Таким образом, модуль зубьев m можно определить как часть диаметра делительной окружности, приходящуюся на один зуб колеса. Поэтому модуль называется иногда *диаметральным шагом*.

Для унификации зуборезного инструмента и взаимозаменяемости зубчатых колес значение модулей зубьев следует выбирать по ГОСТ 9563-60**. Этими стандартами дан ряд значений от 0,05 до 100 мм. Например, значение модулей зубьев от 1 до 25 мм:

1-й ряд (предпочтительный): 1; 1,25; 1,5; 2; 2,5; 3; 4; 5; 6; 8; 10; 12; 16; 20; 25;

2-й ряд: 1,125; 1,375; 1,75; 2,25; 2,75; 3,5; 4,5; 5,5; 7; 9; 11; 14; 18; 22; 28.

Окружность 1 (см. рис.12), описанная из центра колеса и

ограничивающая вершины его головок, называется *окружностью вершин*.

Окружность 2, описанная из центра колеса и ограничивающая его впадины со стороны тела колеса, называется

окружностью впадин.

Окружности, перекатывающиеся друг по другу без скольжения называются *начальными окружностями*.

Высотой зуба h называется радиальное расстояние между окружностью выступов и окружностью впадин.

Согласно ГОСТ 13755-81 высота головки зуба принимается равной модулю

$$h_a = m.$$

Высота ножки зуба принимается равной 1,25 модуля

$$h_f = 1,25m.$$

Высота зуба

$$h = h_a + h_f = m + 1,25m = 2,25m.$$

Разница в высоте ножки зуба одного колеса и высоте головки зуба другого необходима для образования радиального зазора

$$c = h_f - h_a = 0,25m.$$

Диаметр окружности выступов

$$d_a = d - 2h_a = zm + 2m = m(z + 2).$$

Диаметр окружности впадин

$$d_f = d - 2h_f = zm - 2,5m = m(z - 2,5).$$

Модуль зацепления можно определить, зная диаметр окружности выступов. Из формулы следует

$$m = \frac{d_a}{z + 2}$$

Теоретическая толщина зуба s и ширина впадины s_B по дели-тельной окружности равны между собой

$$s = s_B = p/2 = \pi m/2 = 1,57m.$$

Однако, чтобы создать боковой зазор, необходимый для нормальной работы зубчатой пары, зуб делается несколько тоньше, вследствие чего он входит во впадину свободно.

Межосевое расстояние двух сцепляющихся зубчатых колес определяется по формуле

$$a_w = r_1 + r_2 = z_1 m/2 + z_2 m/2 = m(z_1 + z_2)/2.$$

Дугой зацепления называется путь, проходимый профилем зуба по начальной окружности за время фактического его зацепления. Дуга зацепления обозначается буквой S .

Необходимым условием непрерывности зацепления является требование, чтобы дуга зацепления была больше шага зацепления, т. е. чтобы $S > p$.

Отношение длины дуги зацепления к шагу зацепления называется *коэффициентом перекрытия*

$$\varepsilon = S/p.$$

Коэффициент перекрытия характеризует среднее число пар зубьев, одновременно находящихся в зацеплении. Для цилиндрических зубчатых передач принимают $\varepsilon \geq 1,2$.

1.10. Передаточное отношение для многоступенчатых передач

В том случае, когда ведущий и ведомый валы находятся на значительном расстоянии друг от друга, передача движения при помощи только двух зубчатых колес оказывается невыгодной, так как габаритные размеры передачи получаются большими (рис.13). Передачу с требуемым передаточным отношением i целесообразнее осуществить так, как показано на рис.13, т. е. при помощи нескольких зубчатых колес, насаженных на параллельные валы. На ведущий вал насажено зубчатое колесо с диаметром d_1 и числом зубьев z_1 на ведомый вал — колесо диаметром d_4 и числом зубьев z_4 . Колеса с диаметрами d_2 и d_3 и числом зубьев z_2 и z_3 , имеющие тот же шаг, называют промежуточными или «паразитными»

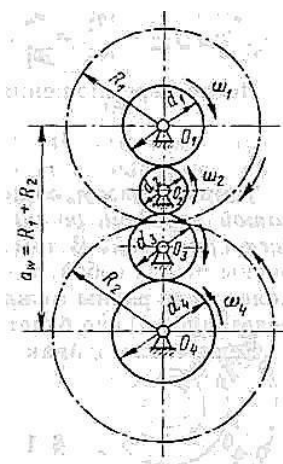


Рис.13

Передаточное отношение первой пары

$$i_{12} = \omega_1/\omega_2 = z_2/z_1;$$

второй пары

$$i_{23} = \omega_2/\omega_3 = z_3/z_2;$$

третьей пары

$$i_{34} = \omega_3/\omega_4 = z_4/z_3;$$

Перемножив частные передаточные отношения, найдем общее передаточное отношение зубчатой передачи

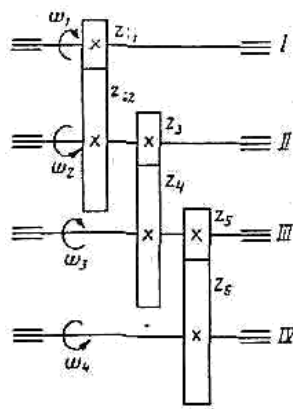


Рис.14

$$i_{14} = i_{12}i_{23}i_{34} = \frac{\omega_1}{\omega_2} \frac{\omega_2}{\omega_3} \frac{\omega_3}{\omega_4} = \frac{z_2}{z_1} \frac{z_3}{z_2} \frac{z_4}{z_3} = \frac{\omega_1}{\omega_4} = \frac{z_4}{z_1}$$

Из изложенного следует, что общее передаточное отношение последовательного ряда зубчатых колес с промежуточными колесами равно отношению числа зубьев ведомого колеса к числу зубьев ведущего.

Промежуточные колеса не изменяют общего передаточного отношения, но влияют на направление вращения ведомого вала: при их четном числе направления вращения ведущего и ведомого колес противоположны, при нечетном - одинаковы.

Включение серии малых зубчатых колес вместо двух колес больших габаритных размеров и массы при сохранении заданного передаточного отношения снижает металлоемкость передачи, уменьшает ее габариты и дает возможность изменить направление вращения ведомого колеса.

Одной парой зубчатых колес невозможно осуществить передачу с большим передаточным отношением (обычно $i_{\max} < 10$). Для получения больших передаточных отношений применяют так называемую многоступенчатую передачу (рис.14).

Передаточное отношение передачи определяется из следующих соображений:

$$i_{12} = \frac{\omega_1}{\omega_2} = \frac{z_2}{z_1}; \quad i_{23} = \frac{\omega_2}{\omega_3} = \frac{z_3}{z_2}; \quad i_{34} = \frac{\omega_3}{\omega_4} = \frac{z_4}{z_3}$$

После перемножения этих равенств получим

$$i_{14} = i_{12}i_{23}i_{34} = \frac{\omega_1}{\omega_4} = \frac{z_2}{z_1} \frac{z_3}{z_2} \frac{z_4}{z_3}$$

Таким образом, *общее передаточное отношение многоступенчатой передачи равно произведению передаточных отношений всех ступеней.*

1.11. Способы изготовления зубчатых колес

Для тихоходных передач иногда применяют колеса с литыми (без последующей механической обработки) зубьями. Существует также метод

горячей накатки зубьев (также без последующей их обработки).

а в большинстве случаев колеса имеют зубья, полученные в процессе механической обработки. Различают две стадии обработки зубьев: нарезные и отделочные операции. Основными способами нарезания зубьев являются копирование и обкатка.

Копирование заключается в прорезании впадин между зубьями при помощи *дисковой* или *пальцевой* фрез, имеющих то же очертание режущей части, что и впадина между зубьями. После прорезания одной впадины колесо поворачивается на угол, соответствующий шагу колеса, и процесс повторяется.

Обкатка производится режущим инструментом — *долбяком*.

Долбяку и нарезаемой заготовке сообщают такое относительное движение (вращение), как если бы они были парными зубчатыми колесами. Кроме вращения долбяк совершает возвратно-поступательное движение вдоль своей оси и режущими кромками зубьев вырезает впадины на заготовке.

Для обработки зубьев по способу обкатки используют также *червячную фрезу*, имеющую в сечении, перпендикулярном к витку, форму зубчатой рейки. Режущие кромки фрезы вырезают впадины на колесе. Кроме того, для нарезания зубьев методом обкатки применяют режущий инструмент, называемый *инструментальной рейкой* или *гребенкой*. отличие от нарезания червячной фрезой состоит лишь в том, что инструмент имеет только возвратно-поступательное движение.

Для достижения высокой точности и чистоты поверхности производится отделка зубьев специальными инструментами (шлифовальным кругом, шевером и притиром).

в процессе работы зубчатых передач могут наблюдаться следующие основные виды разрушения зубьев: поломка, износ и выкрашивание.

В начале зацепления к вершине зуба прикладывается нагрузка, в результате которой возникают напряжения изгиба. Эти напряжения имеют наибольшее значение, если нагрузка приложена к вершине зуба. Поломка зуба возможна в результате значительной кратковременной пиковой перегрузки, при которой статическая прочность окажется недостаточной, или из-за повторно-переменных напряжений.

Напряжения изгиба, возникающие в зубьях, переменны во времени, так как зубья не все время находятся в зацеплении. Под влиянием переменных напряжений при недостаточной усталостной прочности зубьев возможно возникновение трещин у их основания. Развитие усталостной трещины приводит к излому зубьев.

Износ зубьев, происходящий вследствие истирания поверхностей зубьев попадающими в зону зацепления металлическими частицами, пылью, грязью, называется *абразивным*. Абразивный износ характерен для открытых зубчатых передач. В результате такого износа происходят ослабление зубьев, уменьшение размеров их сечений, возрастание напряжений и поломка зубьев.

Износ может происходить и из-за большой шероховатости поверхности зубьев.

Разрушаются зубья и вследствие выкрашивания рабочих поверхностей. При давлении зуба одного парного колеса на зуб другого в зоне их соприкосновения возникают контактные напряжения, значение которых в процессе зацепления изменяется от нуля до максимума. Опыт показывает, что у передач, работающих со смазкой, вследствие действия достаточно больших повторных контактных напряжений на зубьях могут появиться мелкие усталостные трещины. При дальнейшей работе края трещин обламываются и образуются ямки выкрашивания, захватывающие всю ширину зуба. Этот вид разрушения характерен для закрытых передач, работающих со смазкой.

Материалы, точность изготовлений, смазка и размеры зубчатых передач должны быть выбраны и рассчитаны таким образом, чтобы зубья не разрушались под действием нагрузки.

1.12. Расчет зубьев прямозубых цилиндрических колес на изгиб

Открытые зубчатые передачи рассчитывают по напряжениям изгиба с учетом их износа в процессе работы.

Зацепление одной пары зубьев цилиндрической прямозубой передачи заканчивается в точке, лежащей на окружности выступов зуба ведущей шестерни. При этом сила F_n воздействия зуба шестерни на зуб колеса приложена к линии, наиболее удаленной от основания зуба, что делает такое положение нагрузки наиболее опасным.

Сила F_n передаваемая зубом одного колеса на зуб другого, направлена (в предположении отсутствия трения между зубьями) по общей нормали к соприкасающимся профилям, т. е. по линии зацепления (рис.15).

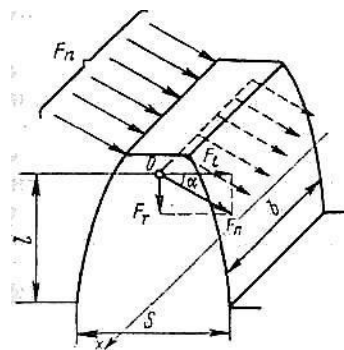


Рис.15

Силу F_n переносим в точку O , лежащую на оси зуба и раскладываем по двум направлениям: по касательной к окружности (окружная сила F_t) и по нормали к ней (радиальная сила F_r):

$$F_t = F_n \cos \alpha; F_r = F_n \sin \alpha.$$

Окружная сила F_t изгибает зуб, радиальное усилие F_r сжимает его. Пренебрегая относительно небольшими напряжениями сжатия зуба, рассмотрим условие прочности зуба при изгибе.

Зуб можно рассматривать как консольную балку с нагрузкой на свободном конце. Тогда условие прочности зуба на изгиб имеет вид

$$\sigma_F = M_u k_\sigma / W_x \leq [\sigma_F]$$

где σ_F — напряжение изгиба; M_u — изгибающий момент в сечении у основания ножки зуба, $M_u = F_t l$; k_σ — теоретический коэффициент концентрации напряжений; W_x — осевой момент со-противления сечения ножки зуба, $W_x = bS^2/6$.

Плечо l и толщину зуба S в опасном сечении выразим через модуль зубьев $l = \mu t$;

$S = \gamma t$, где μ и γ — коэффициенты, зависящие от формы зуба.

Тогда условие прочности примет вид

$$\sigma = \frac{Y_F F_t K_F}{b m} \leq [\sigma_F], \text{ где } Y_F = 6 \mu k_\sigma / \gamma^2$$

называют коэффициентом формы зубьев или коэффициентом прочности зубьев по местным напряжениям. Он зависит от числа зубьев. Значения Y_F определяет ГОСТ 21354-87.

Коэффициент K_F , введенный в формулу, учитывает неравномерность распределения нагрузки по длине зуба и ее динамическое действие. Приблизительно можно принять $K_F \approx 1,25 \div 2$ в зависимости от расположения колес относительно опор (симметричное, несимметричное, консольное), степени точности, окружной скорости и твердости рабочих поверхностей зубьев.

Из формулы определим требуемый модуль зубьев:

$$m = \frac{Y_F F_t K_F}{b [\sigma_F]}$$

Длину зубьев (ширину венца) b выразим через модуль m .

$$b = \psi_b m,$$

где ψ_b -коэффициент ширины колеса ($\psi_b = 6 \div 25$). Его наибольшее значение зависит от степени точности изготовления колеса.

Для литых зубьев (без механической обработки) $\psi_b = 3 \div 8$; для фрезерованных — $\psi_b = 8 \div 15$; для шлифованных и полиро-ванных — $\psi_b = 15 \div 25$.

Окружную силу выразим через вращающий момент

$$F_t = 2M/d_1 = 2M_1/(mz_1).$$

Подставляя значения b и F_t в формулу, получим

$$m = \sqrt[3]{\frac{Y_F 2M_1 K_F}{\psi_b z_1 [\sigma_F]}}$$

где $[\sigma_F]$ – допускаемое напряжение изгиба.

Расчет на прочность стальных цилиндрических зубчатых передач внешнего зацепления стандартизирован (ГОСТ 21354-75*). Этим же стандартом определяется выбор $[\sigma_F]$ в зависимости от механических свойств материала (предела выносливости), срока службы передачи, коэффициента запаса прочности, способа получения заготовки и технологии изготовления зубьев.

1.13. Расчет зубьев на контактную прочность

Закрытые зубчатые передачи, работающие в масляной ванне, должны обладать достаточной контактной прочностью, с тем чтобы не происходило выкрашивания боковой поверхности зубьев. Контактные напряжения зависят от нагрузки на единицу длины линии контакта зубьев, упругих свойств материала зубьев шестерни и колеса и радиусов кривизны профилей зубьев.

Условие контактной прочности выполняется, если расчетные напряжения σ_k не превышают допускаемых: $\sigma_k \leq [\sigma_k]$.

Расчет на контактную прочность также определяет ГОСТ 21354-75. По этому стандарту максимальные контактные напряжения вычисляются по формуле

$$\sigma_e = Z_M Z_H Z_E \sqrt{\frac{2M_2 K_H (u + 1)}{d_2^2 b}}$$

где Z_M , Z_H и Z_E — коэффициенты, учитывающие механические свойства материалов сопряженных зубчатых колес, форму зубьев в полюсе зацепления и степень перекрытия соответственно; M_2 — вращающий момент на зубчатом колесе; d_2 — делительный диаметр колеса; b — ширина венца колеса; u — передаточное число ($u = z_2/z_1$); K_H — коэффициент, учитывающий неравномерность распределения нагрузки между зубьями по ширине венца, а также окружную скорость колес и степень точности их изготовления.

Для стальных прямозубых цилиндрических передач после подстановки в формулу числовых значений ряда коэффициентов и замены d_2 межосевым расстоянием a_ω , получаем условие проверочного расчета по контактной выносливости в следующем виде:

$$\sigma_e = \frac{310}{a_\omega} \sqrt{\frac{M_2 K_H (u + 1)^3}{b u^2}} \leq [\sigma_k]$$

Допускаемое контактное напряжение $[\sigma_k]$ определяют по формуле

$$[\sigma_k] = \frac{\sigma_{k \text{ limb}} b K_{HL}}{[n_k]}$$

где $\sigma_{k \text{ limb}}$ — предел контактной прочности при базовом числе циклов. Для углеродистых и легированных сталей при твердости поверхностей зубьев меньше НВ 350 $\sigma_{k \text{ limb}} = (2\text{HB} + 70)$ МПа; K_{HL} — коэффициент долговечности, при числе циклов нагружения зубьев больше базового принимают $K_{HL} = 1$; $[n_k]$ — коэффициент безопасности, $[n_k] = 1,1 \div 1,3$.

Преобразуем условие в формулу для вычисления требуемого межосевого расстояния a_ω .

Выразим предварительно ширину венца колеса b через межосевое расстояние a_ω и коэффициент относительной ширины колеса ψ_{ba}

Для прямозубых передач коэффициент ширины зубчатого венца принимают $\psi_{ba} = 0,125 \div 0,25$. Коэффициент $K_H = 1,1 \div 1,7$.

Рекомендации по выбору основных параметров цилиндрической прямозубой передачи следующие.

1. Передаточное отношение не следует принимать более 6.

2. Число зубьев меньшего колеса (шестерни) рекомендуется выбирать в пределах 17 - 30. Большие числа зубьев обеспечивают более плавную работу и большую долговечность колес.

1.14. Цилиндрические косозубые и шевронные колеса

Зуб прямозубого колеса входит в зацепление сразу по всей длине. Неточности изготовления приводят к появлению толчков при входе зуба в зацепление, интенсивность которых тем больше, чем выше скорость. Плавность передачи снижается, шум возрастает. Во избежание этого применяют косозубые и шевронные цилиндрические колеса. При окружных скоростях $v > 6$ м/с рекомендуется применять косозубые (рис.8в) или шевронные колеса (рис.8г), так как прямозубые при таких скоростях работают удовлетворительно лишь при высокой точности их изготовления.

Образующие зубьев косозубых колес расположены по винтовой линии. На рис.16 представлено схематическое изображение части косозубого колеса. На нем показаны окружной шаг p_t , нормальный шаг p_n , смещение зуба s , ширина венца b , длина зуба b_1 и угол β наклона зубьев к оси колеса. Из рисунка видно, что

$$p_t = p_n / \cos \beta.$$

Соответственно различают окружной и нормальный модули m_t и m_n , связанные между собой зависимостями:

$$m_t = m_n / \cos \beta \text{ и } m_n = m_t \cos \beta.$$

При проектировании колес с косыми зубьями нормальный модуль должен быть выбран по ГОСТ 9563-60**. Угол зацепления в нормальном сечении a_n принимают равным 20° . Профили зубьев очерчивают по эвольвенте.

Эвольвента — это кривая, которую описывает любая точка прямой линии, перекатываемой без скольжения по окружности.

косозубых передачах с внешним зацеплением одно из колес имеет зубья с правым направлением винтовой линии, а зубья другого колеса — с левым направлением; углы наклона зубьев у обоих колес одинаковы.

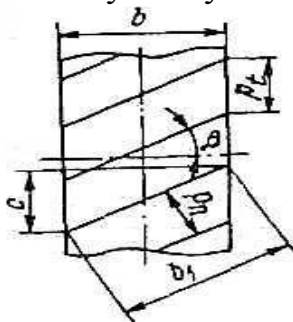


Рис.16

Передаточное отношение в косозубых колесах определяется так же,

как и в прямозубых.

Диаметры начального и делительного цилиндров колес с заданными числами зубьев z_1 и z_2 равны

$$d_1 = m_t z_1 = m_n z_1 / \cos \beta$$
$$d_2 = m_t z_2 = m_n z_2 / \cos \beta$$

Межосевое расстояние

$$a_\omega = m_t \frac{z_1 + z_2}{2} = m_n \frac{z_1 + z_2}{2 \cos \beta}.$$

Диаметры окружностей вершин и впадин:

$$d_a = m_t z + 2m_n = m_n \left(\frac{z}{\cos \beta} + 2 \right),$$
$$d_f = m_t z - 2,5m_n = m_n \left(\frac{z}{\cos \beta} - 2,5 \right).$$

Ширину венца колеса выбирают так, чтобы смещение зуба было равно или больше его окружного шага.

Профили косых зубьев постепенно вступают в соприкосновение по контактной линии не только по высоте зуба, но и по ширине колеса. Коэффициент перекрытия в косозубых передачах значительно больше, чем у прямозубых передач, доходит до 10 и выше. При помощи таких колес передаются мощности, достигающие до нескольких десятков тысяч киловатт при окружных скоростях до 60-70 м/с (и даже до 100 м/с).

В косозубых передачах сила взаимодействия между зубьями дает не только окружную и радиальную составляющие, как в прямозубых колесах, но и осевую силу.

Во избежание большой осевой нагрузки на опоры вала не рекомендуется применять колеса с большими углами β (как правило, $\beta \leq 15^\circ$). Однако, при $\beta < 8^\circ$ ожидаемого эффекта от применения косозубых передач нет.

Для устранения осевых сил применяют шевронные колеса. Угол наклона зубьев β у шевронных колес колеблется в зависимости от межосевого расстояния a_ω в пределах 25-38°.

Расчет косозубых и шевронных передач на прочность производят по формулам, аналогичным формулам для прямозубых колес.

1.15. Конические зубчатые передачи

При пересекающихся под некоторым углом осях ведущего ведомого звеньев применяются конические зубчатые передачи.

На рис.17 показана коническая зубчатая передача. Колеса представляют собой конусы, вершины которых находятся в точке пересечения осей валов. На боковых поверхностях конусов имеются зубья, размеры которых (толщина и высота) уменьшаются по направлению к

вершинам конусов.

Наибольшее распространение имеют конические передачи с углом между осями зубчатых колес, равными 90° . Рассмотрим такую передачу. Передаточное отношение i конической зубчатой передачи находят так же, как и для конических фрикционных катков и цилиндрических зубчатых передач

$$i = \omega_1/\omega_2 = n_1/n_2 = z_2/z_1 = u = \operatorname{tg} \delta_2 = \operatorname{ctg} \delta_1,$$

где δ_1 и δ_2 — углы делительных конусов.

1. конических зубчатых передачах делительные и начальные конусы всегда совпадают. Начальные конусы в процессе зацепления перекатываются без скольжения друг по другу.

Зубья конических колес профилируются по эвольвенте так же, как и зубья цилиндрических колес.

Поскольку размеры зуба переменны по длине, различают максимальный (производственный) модуль m_e и средний модуль m (посередине длины зуба). Максимальный модуль обычно выбирают из стандартного ряда модулей по ГОСТ 9563-60**.

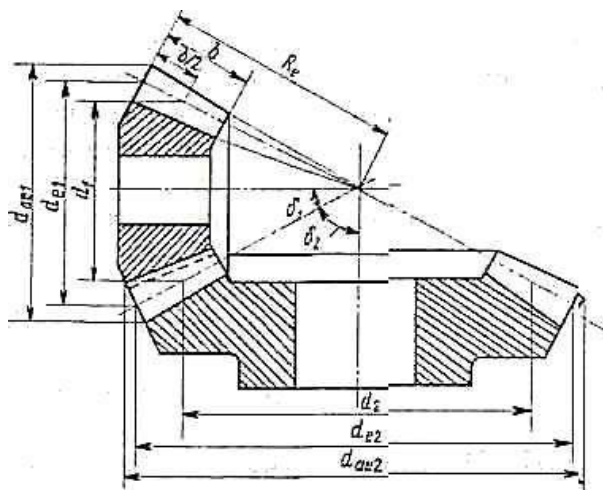


Рис.17

Найдем соотношение между средним и максимальным модулями конического зубчатого колеса (рис.17). Модуль и диаметр делительной окружности связаны между собой теми же соотношениями, что и у цилиндрических колес:

$$d_{e1} = m_e z_1; d_{e2} = m_e z_2.$$

Однако, согласно рис.17

$$d_{e1}/2 = d_1/2 + (b/2)\sin\delta_1$$

или

$$m_e z_1 = m z_1 + b \sin\delta_1.$$

Разделив обе части равенства на z , получим искомую зависимость между m_e и m :

$$m_e = m + (b / z_1) \sin \delta_1.$$

Остальные размеры конического колеса определяют из формул:

внешний диаметр вершин зубьев

$$d_{ae} = d_e + 2m_e \cos \delta_1,$$

внешнее конусное расстояние

$$R_e = \frac{d_{e1}}{2 \sin \delta_1} = \frac{m_e z_1}{2 \sin \delta_1}.$$

Конические зубчатые колеса с криволинейными зубьями работают почти бесшумно и со значительно меньшей вибрацией, чем колеса с прямолинейными зубьями. Коэффициент перекрытия у таких колес выше, чем у колес с прямолинейными зубьями.

Недостатки этого вида передачи являются сложность изготовления и значительные осевые силы.

Расчет на прочность конических зубчатых передач производят аналогично расчету цилиндрических зубчатых передач.

1.16. Червячные передачи. Передаточные отношения и КПД

Для передачи движения между валами, оси которых перекрещиваются, применяются червячные передачи. Угол перекрещивания осей обычно $\theta = 90^\circ$. Червячная передача показана на рис.18. Червяк, насаженный на вал или (что чаще) изготовленный заодно с валом, вращает червячное колесо.

Червячная передача относится к числу так называемых зубчато-винтовых, т. е. имеющих признаки, характерные и для зубчатых, и для винтовых передач.

Червяк, как и винт, характеризуется шагом, обозначаемым p_z , и ходом (для многозаходных червяков), причем

$$p_z = p z_1,$$

где z_1 — число витков (заходов) червяка.

Определим передаточное отношение червячной пары. Линейная скорость червячного выступа вдоль его оси при вращении червяка

$$v_1 = p_z \omega_1 / (2\pi) \quad (v_1 = p_z n_1 / 60),$$

где ω_1 — угловая скорость червяка n_1 — частота вращения червяка).

Линейная скорость на начальной окружности червячного колеса

$$v_2 = d_2 \omega_2 / 2 \quad (v_2 = \pi d_2 n_2 / 60),$$

где d_2 — диаметр начальной окружности колеса; ω_2 — угловая скорость колеса (n_2 — частота вращения колеса). Так как найденные скорости по условию зацепления равны, т. е. $v_1 = v_2$, то $p_z \omega_1 = \pi d_2 \omega_2$ ($p_z n_1 = \pi d_2 n_2$) и передаточное отношение

$$i = \frac{\omega_1}{\omega_2} = \frac{n_1}{n_2} = \frac{\pi d_2}{p_z}$$

Подставив в это выражение значения длины окружности колеса $\pi d_2 = z_2 p$ и хода $p_z = z_1 p$, получим передаточное отношение

$$i = \frac{\omega_1}{\omega_2} = \frac{n_1}{n_2} = \frac{z_2 p}{z_1 p} = \frac{z_2}{z_1}$$

где z_1 — число витков (заходов) червяка; z_2 — число зубьев колеса; i — передаточное отношение червячной пары.

Основные достоинства червячной передачи заключаются в следующем:

плавность и бесшумность работы;

возможность получения больших передаточных отношений при сравнительно небольших габаритах передачи. Червячные передачи применяются с передаточными числами от $u = 5$ до $u = 500$. Диапазон передаточных чисел, применяемых в силовых передачах, $u = 10 \div 80$;

компактность. Как было показано выше, передаточное число червячной передачи $u = z_2 / z_1$. Таким образом, передаточное число $u = 100$ можно получить при однозаходном червяке и колесе с $z = 100$ (для получения такого же передаточного числа потребовалась бы трехступенчатая зубчатая передача). Из этого примера видно, что червячная передача с большим передаточным отношением значительно компактнее соответствующей зубчатой передачи;

возможность выполнения передачи, обладающей свойством самоторможения. Это свойство заключается в том, что движение может передаваться только от червяка к червячному колесу, что очень важно в грузоподъемных устройствах, так как позволяет обходиться без тормоза при выключении приводного двигателя. Груз остается при этом висеть на тросе, намотанном на барабан, скрепленный с червячным колесом.

Недостатки червячной передачи:

сравнительно невысокий КПД;

сильный нагрев передачи вследствие перехода потерь на трение в тепловую энергию. Для уменьшения нагрева в червячной передаче применяют масляные резервуары с ребристыми стенками с целью более интенсивной теплоотдачи в окружающий воздух, обдув корпуса и другие способы охлаждения;

ограниченная возможность передачи значительных мощностей, обычно до 50 кВт.

Червячные передачи различают по числу витков (заходов) червяка — одно-, двух-, трех- и многозаходные; по расположению вала червяка —

относительно червячного колеса с верхним, нижним и боковым расположениями.

Наибольшее распространение имеют червячные передачи с цилиндрическим червяком (рис.18).

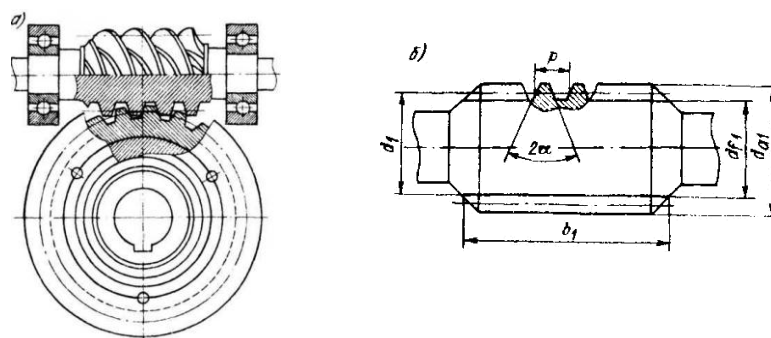


Рис.18

Потери в червячной передаче обусловлены потерями в зацеплении, в опорах валов червяка и колеса и потерями на размешивание и разбрызгивание масла. Таким образом, КПД передачи может быть представлен как произведение трех частных коэффициентов

$$\eta = \eta_{\text{ч}} \eta_{\text{п}} \eta_{\text{р}},$$

где $\eta_{\text{ч}} = \frac{\text{tg} \gamma}{\text{tg}(\gamma + \rho)}$ - коэффициент полезного действия,

учитывающий потери в винтовой кинематической паре; γ – угол подъема винтовой линии червяка, равный углу наклона зубьев червячного колеса; $\eta_{\text{п}} = 0,98 \div 0,99$ коэффициент, учитывающий потери в опорах валов; $\eta_{\text{р}} = 0,99 \div 0,96$ — коэффициент, учитывающий потери на размешивание и разбрызгивание масла.

Ориентировочно значение полного КПД червячной передачи для предварительных расчетов можно принимать по следующим данным:

Червяк однозаходный	0,7—0,75,
червяк двухзаходный ..	0,75—0,82

Обычно только венец червячного колеса изготавливают из высококачественного антифрикционного металла, а остальную часть колеса — из чугуна.

Червяки изготавливают из стали. Червяки быстроходных передач термически обрабатывают до твердости $HRC \geq 45$ и шлифуют.

Витки червяка в осевом сечении имеют форму рейки с углом профиля $2\alpha = 40^\circ$ (см. рис.18 б). Зависимость между осевым шагом, модулем и ходом витка выражается формулой

$$p = \pi m = p_z / z_1.$$

Диаметр делительной окружности червяка рекомендуется выбирать кратным осевому модулю

$$d_1 = qm,$$

где q — число модулей в делительном диаметре червяка (или коэффициент диаметра червяка), принимаемое по стандартному ряду (ГОСТ 19672—74, 1-й ряд: 8; 10; 12,5; 16; 20; 25).

1.17. Цепные передачи

Цепная передача относится к числу передач с промежуточным звеном (гибкой связью). Цепная передача осуществляется при помощи бесконечной цепи, охватывающей две (или более) звездочки - колеса с зубьями специального профиля. Она служит для передачи движения только между параллельными валами. В отличие от ременной цепная передача работает подобно зубчатой без проскальзывания.

Основные достоинства цепной передачи:

- компактность;
- меньшая, чем в ременных передачах, нагрузка на валы; возможность передачи движения на значительные расстояния (до 5—8 м);
- возможность передачи движения одной цепью нескольким валам;
- сравнительно высокий КПД передачи (до 0,98).

Недостатки цепной передачи:

- увеличение шага цепи (вытягивание) вследствие износа шарниров, что требует применения натяжных устройств;

более сложный уход по сравнению с ременными передачами (смазка, регулировка, устранение перекоса валов);

повышенный шум.

Цепные передачи широко применяются в станках для обработки металла и дерева, в транспортных устройствах и др. Современные цепные передачи используются при передаточных отношениях $i < 10$, при скоростях цепи до $v = 25$ м/с и для передачи мощности до 150 кВт. Они, как зубчатые, бывают открытыми и закрытыми.

По характеру выполняемой работы цепи делятся на три основные группы: приводные, грузовые и тяговые.

Каждая группа, в свою очередь, по конструктивным признакам делится на различные типы. В дальнейшем рассматриваются только приводные цепи; из них наиболее распространены роликовые, втулочные и зубчатые (так называемые бесшумные) цепи.

Роликовые цепи (рис.19а) состоят из двух рядов внутренних и внешних пластин. В наружные пластины заделаны оси, которые пропущены через втулки, запрессованные во внутренние пластины. На втулки насажены рабочие ролики, катящиеся в процессе зацепления по зубьям звездочки. Втулочные цепи имеют сходную конструкцию, но без роликов. Втулочные и роликовые цепи бывают однорядными и

многорядными. Их предельная скорость $v \leq 15$ м/с.

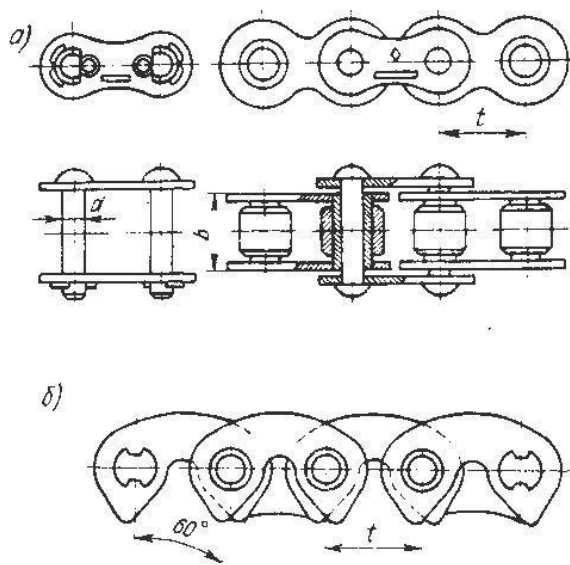


Рис.19

Зубчатые цепи имеют пластины особого профиля, соответствующего профилю зубьев звездочек (рис.19б).

Все приводные цепи стандартизованы: роликовые и втулочные по ГОСТ 13568—75*, зубчатые цепи по ГОСТ 13552—81*.

Основным размером цепи является ее шаг t , определяемый из расчета цепи на износостойкость по величине давления в шарнирах цепи. Предварительно шаг (в мм) определяют по формулам:

для роликовых и втулочных цепей

$$t = 2,8 \sqrt{\frac{M_1 k}{z_1 [p] m}};$$

для зубчатых цепей

$$t = 3,3 \sqrt{\frac{M_1 k}{z_1 [p] \psi_1}};$$

где M_1 — вращающий момент на меньшей звездочке, Н·мм; k

— коэффициент нагрузки; z_1 — число зубьев меньшей звездочки; $[p]$

— допускаемое усилие в шарнирах (МПа); ψ_t

— коэффициент ширины цепи (b — ширина цепи), $\psi_t = b/t$.

Коэффициент нагрузки k равен произведению трех коэффициентов

$$k = k_1 k_2 k_3,$$

где k_1 ($k_1 = 1 \div 1,4$), k_2 ($k_2 = 1 \div 1,5$), k_3 ($k_3 = 1 \div 1,45$) — коэффициенты, учитывающие характер нагрузки, влияние способа смазки и

соответственно продолжительность работы (одно-, двух- и трехсменная).

Линейная скорость (м/с) цепи определяется по формуле

$$v = \frac{tzn}{60 \cdot 1000},$$

где t - шаг, мм; n — частота вращения звездочки, об/мин. Межосевое расстояние a передачи выбирают в пределах $a = (30 \div 50)t$; максимальное межосевое расстояние $a_{\max} = 80t$.

Чем меньше число зубьев звездочки, тем больше износ цепи, так как при этом увеличивается угол поворота шарнира. Наименьшее число зубьев звездочки рекомендуется принимать для роликовых и втулочных цепей ($z_{\min} = 13$) и для зубчатых цепей ($z_{\min} = 17$). Обычно применяют звездочки с числом зубьев в 1,5—2 раза больше z_{\min} .

После определения шага следует проверить, не превышает ли угловая скорость ω_1 предельно допускаемой $[\omega_{1\max}]$.

Выбранную цепь проверяют на износостойкость по формуле

$$P = K_3 F / A \leq [P],$$

где K_3 - коэффициент эксплуатации [1].

Проекция опорной поверхности шарнира для втулочно-роликовой цепи

$$A = md(c - 2s);$$

для зубчатых цепей

$$A = 0,76db,$$

где d — диаметр оси шарнира; c — расстояние между внутренними пластинами цепи; s — толщина пластины; b — ширина цепи.

Глава 2

СОЕДИНЕНИЯ ДЕТАЛЕЙ

2.1. Неразъемные соединения

Соединения деталей машин бывают *разъемными и неразъемными*. Разъемные соединения (болтовые, шлицевые и др.) могут быть разобраны и вновь собраны без разрушения деталей. Неразъемные соединения (заклепочные, сварные и др.) могут быть разобраны лишь путем разрушения элементов соединения.

Заклепочные соединения широко применяются в различных инженерных сооружениях: судах, котлах, кранах, мостах, при изготовлении металлических конструкций из легких сплавов.

Основные типы заклепок показаны на рис.20. Они различаются по форме головок. Наиболее распространены заклепки с полукруглой головкой (рис.20а). В тех случаях, когда выступающие из деталей головки недопустимы, применяют заклепки с потайными головками (рис.20б). Кроме этих заклепок в самолетостроении и некоторых других отраслях промышленности применяют специальные типы заклепок, например пистоны (рис. 20в).

М качестве материала для заклепок используют малоуглеродистую сталь (марок Ст2, Ст3), медь, алюминий и др. в зависимости от назначения шва и материала склепываемых деталей.

Место соединения листов (или каких-либо деталей) с помощью заклепок называется *заклепочным швом*.

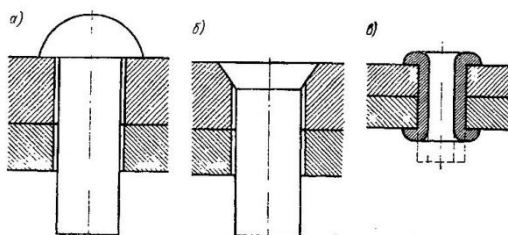


Рис.20

По назначению различают заклепочные швы:

прочные, от которых требуется только прочность (балки, фермы и другие инженерные сооружения);

плотные, которые помимо прочности должны обеспечивать герметичность конструкции (резервуары, паровые котлы, цистерны).

Для достижения полной герметичности производят подчеканку шва: ударами по специальному инструменту — чекану— осаживают часть кромки склепываемого листа для плотного прижима одного листа к

другому.

По взаимному расположению листов различают заклепочные швы внахлестку и встык с одной или двумя накладками. В зависимости от расположения заклепок швы делятся на однорядные и многорядные. Заклепки могут располагаться в шахматном порядке или параллельными рядами.

В современном машиностроении и строительстве широкое применение получили неразъемные соединения, осуществляемые при помощи *сварки*.

Сварка — процесс соединения металлических частей путем применения местного нагрева с доведением свариваемых участков до тестообразного пластического или жидкого состояния. В первом случае соединение свариваемых частей достигается при их сдавливании.

Основные преимущества сварки по сравнению с заклепочными соединениями:

экономия материала и облегчение конструкции в сварном соединении благодаря: а) лучшему использованию материала

соединяемых элементов (листов, угольников), так как их рабочие сечения не ослабляются отверстиями под заклепки и при тех же действующих силах для свариваемых элементов можно принимать меньшие сечения, чем для склепываемых; б) возможности применения стыковых швов, не требующих накладок; в) меньшей массе соединительных элементов при сварке (масса заклепок больше массы сварных швов);

уменьшение трудоемкости в связи с исключением операций разметки и сверления (пробивки) отверстий; склепывание значительно более трудоемко, чем сварка; сварка может быть автоматизирована;

возможность соединения деталей с криволинейным профилем;

плотность и непроницаемость соединения;

бесшумность технологического процесса.

Основными видами сварки являются: электродуговая, электрохимическая (контактная), химическая (газовая).

Одним из современных видов неразъемных соединений является соединение с помощью клея элементов из металла, металла и неметаллического материала (текстолита, пенопласта и др.), неметаллических материалов между собой.

Клеевое соединение имеет следующие основные преимущества по сравнению со сварными и заклепочными соединениями:

герметичность;

стойкость против коррозии;

возможность надежного соединения деталей из очень тонких листовых материалов;

возможность скрепления разнородных материалов; отсутствие (или сравнительно небольшие) концентрации напряжений;

отсутствие ослабляющих конструкцию отверстий,

необходимых при заклепочных соединениях.

Недостатками клеевого соединения являются сравнительно низкая теплостойкость, невысокое сопротивление «отдиранию», снижение прочности некоторых видов клеев с течением времени (старение).

3) некоторых случаях для создания неразъемного соединения применяют *пайку* (например, для соединения тонкостенных деталей, элементов электрических схем и др.).

Пайка осуществляется при помощи припоя. Расплавленный припой заполняет зазор между соединяемыми деталями и при затвердевании припоя образует неразъемное соединение. Соприкасающиеся поверхности соединяемых деталей перед пайкой очищают при помощи флюсов. В качестве флюсов применяют канифоль, буру, хлористый цинк. Припои разделяют на легкоплавкие и тугоплавкие (в зависимости от температуры плавления припоя).

Для неподвижного соединения деталей цилиндрической формы может применяться *соединения запрессовкой* (соединение зубчатого колеса с валом, втулки с валом). При прессовой посадке вал изготавливают большего диаметра, чем отверстие детали, поэтому посадка вала в отверстие осуществляется прессом, создающим необходимую силу давления.

2.2. Разъемные соединения

Широко применяемые резьбовые соединения осуществляются с помощью болтов, винтов, шпилек, стяжек, резьбовых муфт и т. п. Основным элементом резьбового соединения является винтовая пара.

Винтовая пара образуется соединением винта 1 и гайки 2 (рис.21), которые соприкасаются друг с другом по винтовым поверхностям.

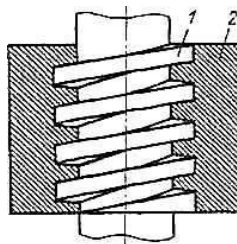


Рис.21

Рассмотрим образование винтовых поверхностей. Возьмем прямой круговой цилиндр (рис.22). Навернем на него прямоугольный треугольник с катетом AA_1 , равным по длине окружности основания цилиндра πd_2 и высотой $A_1B_1=r_h$. Тогда гипотенуза AB_1 образует на поверхности цилиндра линию, которая называется *винтовой*. Расстояние A_1B_1 между двумя соседними точками одной и той же винтовой линии, измеренное по

образующей цилиндра, называется шагом винтовой линии p_h . Угол ψ между основанием треугольника и гипотенузой называется углом подъема винтовой линии.

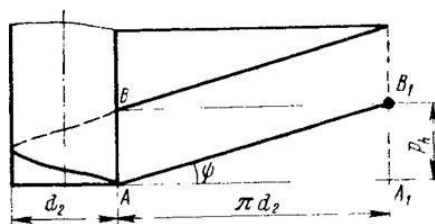


Рис.22

Из рис.22 следует, что

$$\operatorname{tg}\psi = \frac{p_h}{\pi d_2}$$

Винтовая линия, поднимающаяся на видимой части цилиндра при вертикальном расположении его оси слева направо, называется правой. На рис.22 показана левая винтовая линия. Если к образующей цилиндра приставить плоскую фигуру (треугольник, прямоугольник, трапецию), затем перемещать ее так, чтобы вершины двигались по винтовым линиям, а сама она прилегалась к поверхности цилиндра, оставаясь в плоскости его осевого сечения, то стороны фигуры опишут в пространстве винтовые поверхности.

Цилиндрическое тело (стержень), на котором образованы винтовые поверхности, называется винтом.

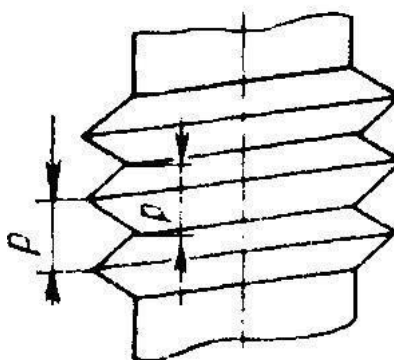


Рис.23

Все применяемые в машиностроении резьбы разделяются на крепежные (предназначенные для скрепления деталей), ходовые (для передачи движения) и специальные.

Часть тела, ограниченная винтовыми поверхностями, называется резьбой. Один оборот резьбы на теле цилиндра называется витком (ниткой).

соответствии с формой плоской фигуры, образующей ее профиль, различают винты с треугольной (рис.23), прямоугольной, трапецеидальной

резьбой и т. д. Профиль резьбы выбирается в зависимости от назначения резьбового соединения.

Охватывающее винт тело, отверстие которого имеет резьбу, входящую выступами во впадины резьбы винта, называется гайкой.

Винтовая резьба может быть правой или левой. Винты с правой резьбой заворачиваются при вращении по часовой стрелке, а выворачиваются против часовой стрелки.

Шагом резьбы p называется измеренное вдоль образующей цилиндра расстояние между одноименными точками двух соседних витков.

У резьбы различают диаметры: наружный d , внутренний d_1 и средний $d_2 = (d + d_1)/2$.

Под углом подъема резьбы принято понимать угол подъема винтовой линии на цилиндре с диаметром, равным среднему диаметру d_2 .

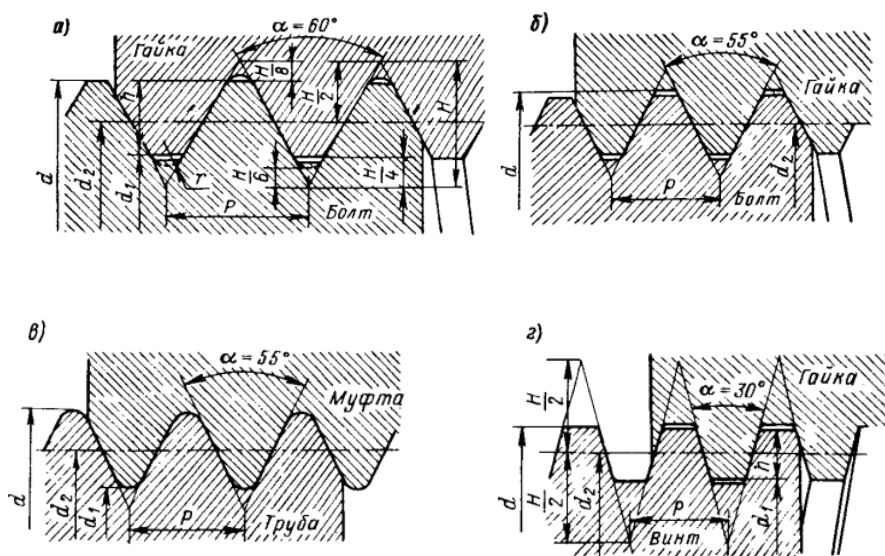


Рис.24

Из других крепежных резьбы встречается дюймовая резьба (рис.24б), у которой угол профиля $\alpha = 55^\circ$. Дюймовая резьба применяется только при замене изношенных частей имеющегося старого или импортного оборудования. Использовать ее во вновь изготовляемых машинах не разрешается. Коническая резьба (ГОСТ 6211—81) создает большую плотность соединения.

1. специальным резьбам относится трубная резьба треугольного профиля (ГОСТ 6357—81); применяется для соединения труб, арматуры трубопровода и фитингов (рис.24в). Пример обозначения трубной резьбы: Труб 3 что означает трубную резьбу на трубе с внутренним диаметром 3 дюйма (около 76 мм).

Для осуществления передачи движения применяется трапецеидальная резьба. Профиль резьбы — равнобочная трапеция с углом профиля $\alpha = 30^\circ$ (ГОСТ 9484—81); применяется для силовых винтов, передающих движение вдоль оси в обе стороны. Пример обозначения трапецеидальной резьбы: Трап. 40x8 ГОСТ 9484—81 (рис. 24г).

Упорная резьба (ГОСТ 10177—82), СТ СЭВ 1781—79 предназначена для винтов с большим односторонним усилием (домкраты, тиски).

Для грузовых винтов (домкратов, прессов и т. п.) применяется также прямоугольная резьба.

Резьбовые соединения осуществляются с помощью резьбовых крепежных изделий, которые чрезвычайно разнообразны по своей форме и назначению. К ним относятся болты, винты, шпильки, гайки, детали трубопроводов.

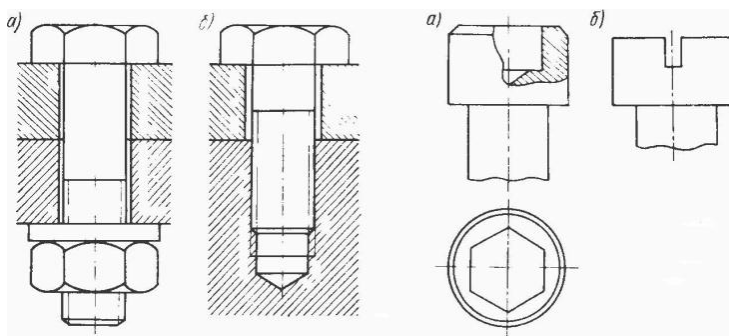


Рис.25

Рис.26

Болтом называется цилиндрический стержень с резьбой, имеющий головку. За головку болт вращают или, наоборот, удерживают от вращения при соединении деталей. Нарезной частью стержня болт ввинчивается в гайку.

Другой тип резьбового крепежного изделия — винт — отличается от болта только тем, что ввинчивается не в гайку, в резьбовое отверстие одной из соединяемых деталей.

На рис.25а показано болтовое соединение двух деталей, состоящее из болта, гайки и шайбы. Головка болта, как правило, имеет форму шестигранной призмы. Стержень болта входит в отверстие соединяемых деталей с зазором. На стержень болта навинчивается гайка. Между гайкой и соединяемыми деталями во избежание повреждения детали вращающейся гайкой ставят кольцевую пластинку — шайбу. При монтаже соединения болт удерживается от вращения гаечным ключом, надетым на головку. При вращении гайки другим ключом соединяемые детали сжимаются между гайкой и головкой болта. Болтовое соединение применяется для соединения деталей относительно небольшой толщины и при наличии места для размещения головки болта и гайки.

Соединение винтом, ввинчиваемым в одну из скрепляемых деталей, изображено на рис.25б.

В зависимости от размеров и назначения болты и винты имеют различные головки: шестигранные (рис.25); цилиндрические с внутренним шестигранником (рис.26а); цилиндрические со шлицем (прорезью) под отвертку (рис. 26б) и др.

На рис.27а представлено соединение деталей посредством шпильки. Шпилька— цилиндрический стержень, имеющий винтовую нарезку с обоих концов. При соединении шпилькой ее ввертывают в одну из

скрепляемых деталей, а на другой конец шпильки навинчивают гайку.

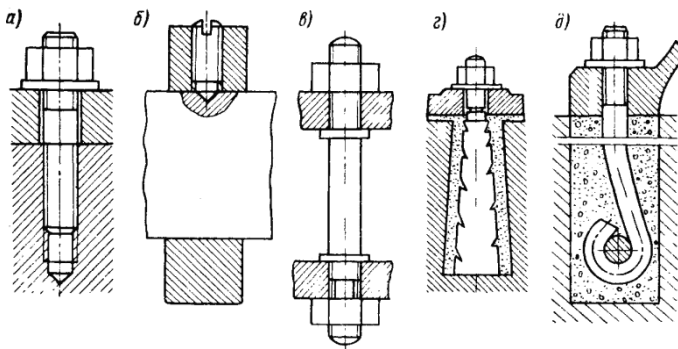


Рис.27

Шпильчатое соединение применяют взамен болтового в следующих случаях:

когда болты нельзя пропустить через соединяемые детали либо потому, что они имеют чрезмерно большую суммарную толщину, либо потому, что болт при соединении деталей пересекает и другие детали;

если механизм подвергается частой разборке и многократное ввертывание винта в одну из соединяемых деталей, изготовленную из чугуна или легких сплавов, приводит к повышенному износу или разрушению резьбы.

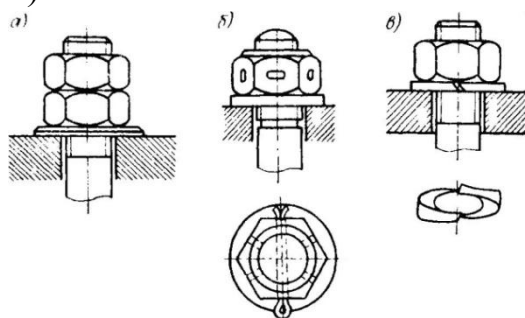
Для закрепления на валу установочных колец, небольших шкивов, указателей и т. п., для предотвращения смещения вдоль оси вала зубчатых колес, шкивов и других деталей при относительно небольших осевых нагрузках используют *установочные винты* (рис.27б).

Кроме стандартных крепежных винтов в машиностроении сравнительно широко применяют специальные винты и гайки. Так, для сохранения постоянного расстояния между соединяемыми деталями служат *распорные болты* (рис.27в).

Для соединения машин с фундаментами служат *фундаментные болты*. Пирамидальный стержень болта завершен или изготовлен в форме скрученной винтом или изогнутой стальной полосы (рис.27г,д). Болт закладывают в отверстие фундамента и заливают цементным раствором.

Гайки имеют различную форму. Большей частью их изготавливают шестигранными. Размеры гаек согласуют с размерами болтов.

Несмотря на то, что все крепежные резьбы удовлетворяют условию самоотвинчивания при ударах и сотрясениях, испытываемых соединением, возможны случаи самоотвинчивания. Во избежание этого применяют гаечные замки (рис.28).



Контргайка (рис.28 а) — вторая гайка, навертываемая поверх основной гайки и создающая в резьбе дополнительную силу трения.

Шплинт — проволока полукруглого поперечного сечения, сложенная вдвое и пропущенная через гайку и болт (рис.28б) или только через болт. Концы шплинта разводят (отгибают).

Пружинная шайба (рис.28в) — специальная шайба, подкладываемая под гайку. Отвертыванию гайки препятствуют острые края концов шайбы, упирающиеся в торец гайки и в прижимаемую деталь. Кроме того, при ослаблении осевой силы в болте сила упругости шайбы поддерживает соединения в напряженном состоянии и препятствует самоотвинчиванию гайки.

2.3. Расчет резьбовых соединений

Крепежные резьбовые детали изготавливают из углеродистых сталей Ст3 и Ст4, а также марок 10, 20, 30, 35. Резьбовые детали из этого материала можно изготавливать холодной штамповкой с последующей нарезкой или накаткой резьбы. Для ответственных резьбовых деталей применяют легированные стали марок 35Х, 30ХГСА.

Все стандартные резьбы изготавливают равнопрочными на разрыв стержня, срез и смятие витков, поэтому при расчете на прочность определяют требуемый диаметр резьбового стержня.

Расчет *незатянутых резьбовых соединений*. В этом соединении гайка свободно навинчивается на стержень и может фиксироваться шплинтом. Стержень болта нагружается при приложении внешней нагрузки и работает только на растяжение.

Опасным в резьбовом стержне является сечение нарезанной части с расчетным диаметром $d_p \approx d - 0,94p$, где d

4. p — наружный диаметр и шаг резьбы.

Условие прочности для этого случая

$$\sigma_p = \frac{4F}{\pi d_p^2} \leq [\sigma_p]$$

где F — осевая нагрузка; d_p — расчетный диаметр резьбы; $[\sigma_p]$ — допускаемое напряжение на растяжение. Для болтов из углеродистой стали $[\sigma_p] = 0,6\sigma_T$.

Расчетный диаметр резьбы определяется по формуле

$$d_p \geq \sqrt{\frac{4F}{\pi[\sigma_p]}}$$

Зная d_p , остальные размеры резьбы можно определить по ГОСТу.

2. Расчет *затянутого резьбового соединения*, не нагруженного внешней осевой силой. Примером такого соединения может служить крепление люков, крышек, к герметичности которых не предъявляются особые требования.

Под действием момента, создаваемого силой, приложенной к рукоятке ключа, резьбовое соединение получает затяжку. Стержень с резьбой растягивается силой затяжки и скручивается моментом в резьбе. При одновременно действующих осевой силе и скручивающем моменте, возникающем в процессе затяжки болта, болт следует рассчитывать на прочность по приведенному (эквивалентному) напряжению. Для метрических резьб приведенное напряжение больше напряжения растяжения σ_p примерно на 30 %.

Таким образом, вместо расчета резьбового соединения на растяжение и кручение можно произвести расчет только на растяжение, принимая не заданную силу затяжки, в 1,3 раза больше, т. е.

$$\sigma_p = \frac{4F_0}{\pi d_p^2} \leq [\sigma_p]$$

где F_0 — расчетная (эквивалентная) нагрузка,

$$F_0 = 1,3F.$$

Из условия прочности определяется расчетный диаметр резьбы по формуле

$$d_p \geq \sqrt{\frac{4 \cdot 1,3F}{\pi [\sigma_p]}} = \sqrt{\frac{5,2F}{\pi [\sigma_p]}}$$

В расчет *напряженного болтового соединения*, к которому после затяжки приложена внешняя осевая нагрузка. Рассматриваемый случай расчета характерен для большинства соединений (крепление крышек, фланцев). Такие соединения должны быть предельно плотными (крышки цилиндров), должны не допускать раскрытия стыка — появления зазора между соединяемыми деталями при приложении внешней нагрузки. Для выполнения данного требования предварительная затяжка болтов должна быть такой, чтобы после приложения рабочей нагрузки не произошло раскрытия стыка или нарушения плотности.

В зависимости от упругих свойств болтов и стягиваемых деталей, а также от назначения соединения расчетную осевую нагрузку F_0 с учетом влияния кручения при затяжке принимают в пределах $F_0 = (1,4 \div 1,8) F$.

Приняв $F_0 = 1,8F$, получим следующую формулу для определения расчетного диаметра резьбы

$$d_p \geq \sqrt{\frac{7,2F}{\pi[\sigma_p]}}$$

4. Резьбовое соединение, несущее *поперечную нагрузку*.

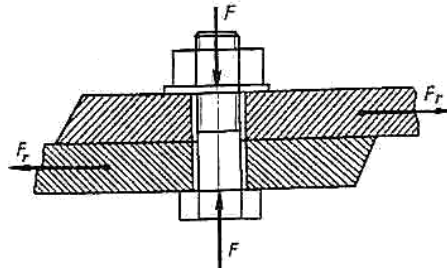


Рис.29

На рис.29 показано соединение деталей болтом, вставленным в отверстие с зазором. Поперечная нагрузка F_r , стремящаяся сдвинуть детали относительно друг друга, должна восприниматься силой трения R_f на стыке соединяемых деталей. При этом необходимо затянуть болт с такой силой F , чтобы вызванная ею сила трения на стыке деталей была несколько больше силы F_r , стремящейся сдвинуть детали относительно друг друга:

$$R_f = fF \approx (1,2 \div 1,3)F,$$

откуда

$$F \geq (1,2 \div 1,3) F_r / f,$$

где f – коэффициент трения скольжения.

В рассматриваемом случае также происходит растяжение и скручивание болта при его затяжке, поэтому при z болтах

$$d_p \geq \sqrt{\frac{4 \cdot 1,3 \cdot 1,2F}{\pi f_z [\sigma_p]}} \approx 1,4 \sqrt{\frac{F}{f_z [\sigma_p]}}$$

После того как расчетам определен внутренний диаметр болта, по таблицам стандартных резьб выбирают ближайшие большие его значения и соответствующий ему наружный диаметр резьбы.

Условие работы затянутого болта под действием внешней нагрузки, перпендикулярной к его оси, неблагоприятный. Поэтому стремятся разгрузить болт от поперечных нагрузок, устанавливая в соединяемых деталях шпонки круглого или прямоугольного сечения.

Допускаемое напряжение определяют следующим образом:

$$[\sigma_p] = \sigma_T / [n_T],$$

где σ_T и допускаемый коэффициент запаса прочности $[n_T]$ выбирают в зависимости от диаметра резьбы (см. приложение).

Болты, подвергающиеся затяжке, должны быть диаметром больше 8 мм, так как при меньшем диаметре их легко разрушить при сборке.

2.4. Шпоночные и шлицевые соединения

Шпонкой называют стальной стержень, вводимый между валом и посаженной на него деталью — зубчатым колесом, шкивом, муфтой — для взаимного соединения и передачи вращающего момента от вала к детали или от детали к валу.

Шпонки делятся на две основные группы:

клиновые (с уклоном), дающие напряженные соединения в деталях которых возникают напряжения в процессе монтажа, т. е. до приложения внешних сил;

призматические (без уклонов), при применении которых получаются ненапряженные соединения.

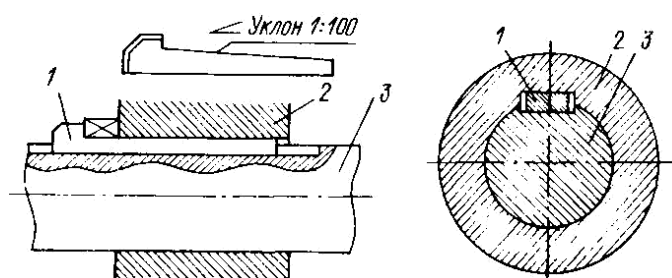


Рис.30

Клиновую шпонку загоняют между валом и деталью легкими ударами молотка, что и обеспечивает напряженное соединение (рис.30). Применяют также закладные клиновые шпонки. Такие шпонки закладывают на паз вала, а затем напрессовывают шкив, цепную звездочку и т. д.

По форме торцов различают клиновые шпонки с головкой, и без головки. Головка используется для выбивания шпонки при разборке с помощью клина.

Основной недостаток соединения деталей при помощи клиновых шпонок — наличие радиального смещения оси насаживаемой детали по отношению к оси вала, что вызывает дополнительное биение. Поэтому они применяются в основном в тихоходных передачах.

Призматические шпонки не удерживают деталь от осевого смещения по валу; с этой целью используют заплечики на валу, установочные кольца, стопорные винты. Такие шпонки применяют в неподвижных и подвижных шпоночных соединениях.

Кроме перечисленных широкое распространение имеют шпонки сегментные, тангенциальные и специальной конструкции. Сегментная шпонка представляет собой сегментную пластинку, заложенную закругленной стороной в паз соответствующей формы, профрезерованный на валу. Эти шпонки удобны при сборке и разборке, просты в изготовлении, но применимы при сравнительно небольших вращающих

моментах.

Размеры шпонок должны обеспечивать передачу определенного вращающего момента. Размеры вала также зависят от передаваемого момента, поэтому размеры сечения шпонок и диаметров валов должны быть увязаны. Клиновые врезные, призматические и сегментные шпонки стандартизованы.

Таким образом, если задан диаметр вала, размеры сечения шпонки определяют по ГОСТ 24068-80* и ГОСТ 24069—80* (шпонки клиновые), по ГОСТ 23360—78* (шпонки призматические), по ГОСТ 24071—80 (шпонки сегментные), а затем проверяют на прочность. Длину шпонки обычно принимают равной $l \leq 1,5d$ (d — диаметр вала), но не больше длины ступицы детали (шкива, шестерни), соединяемой с валом.

Шпонки изготавливают из стали, имеющей предел прочности (временное сопротивление) $\sigma_{в} \geq 500$ МПа (сталь 45 и др.).

Канавки для шпонок вызывают существенное ослабление валов, так как создают значительную концентрацию напряжений. Для снижения концентрации напряжений, а также для лучшего центрирования деталей на валу и уменьшения напряжений смятия в шпоночном соединении (что особенно важно для подвижных соединений) применяют шлицевое соединение деталей с валом.

Шлицевые соединения образуются продольными выступами на валу и соответствующими впадинами насаживаемой детали. Вал и деталь с отверстием обрабатывают так, чтобы боковые поверхности шлицев или участки цилиндрических поверхностей плотно прилегли друг к другу.

Глава 3

ВАЛЫ И ОСИ. ОПОРЫ И МУФТЫ. РЕДУКТОРЫ

3.1. Конструктивные формы осей и валов

Валом называют деталь (как правило, гладкой или ступенчатой цилиндрической формы), предназначенную для поддержания сидящих на ней шкивов, зубчатых колес и т. п. и для передачи вращающего момента.

При работе вал испытывает изгиб и кручение, а в отдельных случаях растяжение и сжатие.

Некоторые валы не поддерживают вращающиеся детали и работают только на кручение.

Вал 1 имеет две или большее число опор (рис. 31), называемых подшипниками 2. Часть вала, охватываемую опорой, называют цапфой. Концевые цапфы именуют шипами 3, а промежуточные — шейками 4.

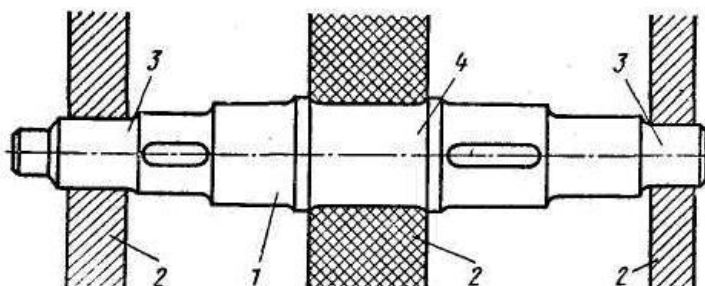


Рис.31

Осью называют деталь, предназначенную только для поддержания сидящих на ней деталей.

Отличие от вала ось не передает вращающего момента и работает только на изгиб. В машинах оси могут быть неподвижными или же могут вращаться вместе с сидящими на них деталями (подвижные оси).

По назначению валы делят на: а) валы передач (на них устанавливают детали передач); б) коренные валы (на них устанавливают дополнительно еще и рабочие органы машины).

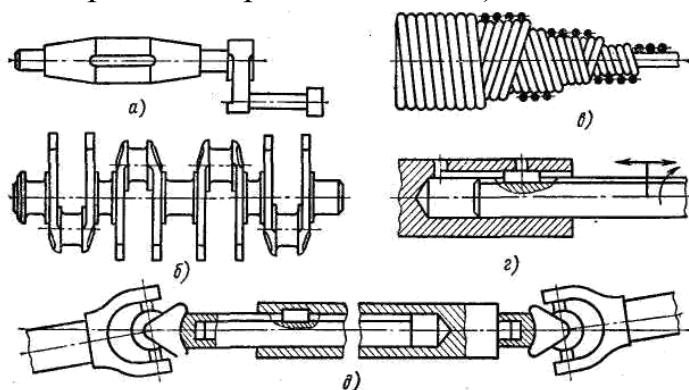


Рис.32

По геометрической форме валы делят на: а) прямые валы и оси (см. рис. 31); б) кривошипные валы (32 а); в) коленчатые валы (рис. 32 б); г) гибкие валы (рис. 32 в); д) телескопические валы (рис. 32 г); е) карданные валы (рис. 32 д). Кривошипные и коленчатые валы используют для преобразования возвратно-поступательного движений во вращательное (поршневые двигатели) (компрессоры).

Для облегчения вала или оси их иногда делают полыми. Оси и валы изготовляют из углеродистой стали марок Ст5 (без термообработки), 35, 40, 45 (с термообработкой) и легированной стали марок 40Х, 30ХГТ и др.

Оси и валы рассчитывают на прочность и жесткость как брусья круглого поперечного сечения, работающие на изгиб или изгиб с кручением.

3.2. Подшипники скольжения

Для поддержания осей и валов с насаженными на них деталями и восприятия действующих на них усилий служат специальные опоры: подшипники, нагружаемые радиальными силами, и подпятники, нагружаемые осевыми силами. По характеру трения рабочих элементов опоры разделяют на опоры скольжения и опоры качения (шариковые и роликовые подшипники). Выбор вида опоры зависит от большого числа конструктивных и эксплуатационных факторов.

В опорах качения потери на трение обычно меньше, чем в опорах скольжения. Обеспечение в опорах скольжения жидкостного трения, при котором потери на трение соизмеримы с потерями в опорах качения, не всегда возможно.

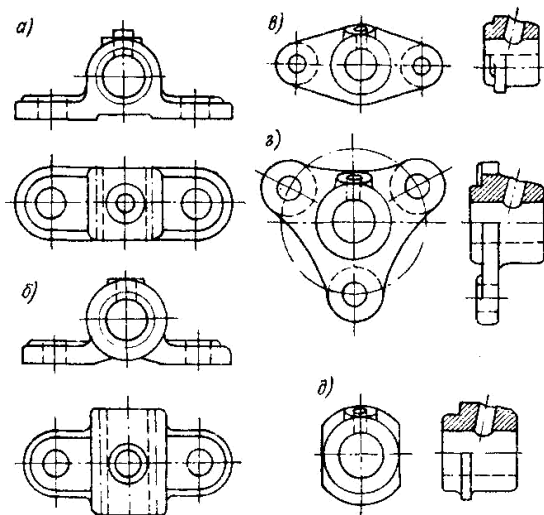


Рис.33

Подшипники скольжения используют в современном

машиностроении значительно реже подшипников качения. Однако имеется ряд областей, где их применение является предпочтительным. Например, для подшипников особо тяжелых валов, для подшипников, подвергающихся ударной или вибрационной нагрузке, если необходимо иметь разъемные подшипники (для коленчатых валов) и тому подобное.

Подшипник скольжения состоит из двух основных элементов: корпуса и вкладыша.

Вкладыш, являющийся рабочим элементом опоры, может быть неподвижным относительно корпуса, подвижным самоустанавливающимся; тип вкладышей выбирают в зависимости от отношения ϕ длины цапфы l к ее диаметру d , т. е. $\phi = l/d$, и режима работы данной цапфы.

Неразъемные подшипники делятся на несколько типов: узкие (рис.33а), широкие (рис.33б), фланцевые (рис.33 в, г), гнездовые (рис.33д).

Наиболее прост неразъемный подшипник, представляющий собой бобышку станины или рамы машины с расточкой цилиндрического отверстия для вала.

Более удобны неразъемные подшипники, но выполненные отдельно и соединяемые со станиной болтами. Подшипники подобного типа изготовляют с вкладышем и без вкладыша. Недостаток опор такого типа — отсутствие возможности компенсации износа рабочей поверхности отверстия путем сближения одной его части с другой.

Неразъемные опоры скольжения можно применять для сравнительно жестких осей и валов.

На рис.34 показан разъемный подшипник. Подшипники этой группы состоят из корпуса 5, разрезного вкладыша 4, крышки 3 и болтов 1. Вкладыш неподвижен относительно корпуса и крышки.

Смазочный материал поступает на трущиеся поверхности через отверстие в крышке из смазочного резервуара — масленки 2. Износ вкладыша компенсируется поджатием крышки с верхней половиной вкладыша. При значительном износе вкладыш заменяют новым.

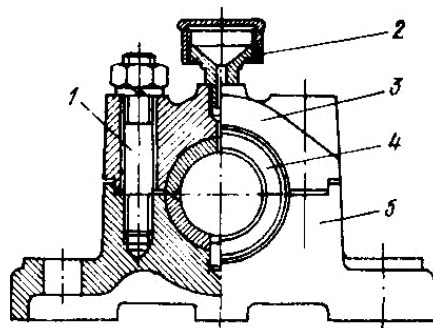


Рис.34

Вкладыши в подшипниках скольжения изготовляют из чугуна (при малой скорости и умеренном давлении), бронзы (для более нагруженных подшипников и большой скорости), чугуна или стального литья с заливкой

баббитом, древесины (бакаута, березы, акации и др.), прессованной древесины, цельно прессованного древесного пластика, различных пластмасс (текстолита, капрона и др.).

Корпуса крышки подшипников скольжения обычно отливают из чугуна (при больших нагрузках — из стали) или делают сварными.

Для нормальной работы подшипника трущиеся поверхности цапфы и вкладыша должны смазываться. Смазочный материал вводится в зазор между цапфой и вкладышем для уменьшения потерь работы на трение, уменьшения износа, отвода теплоты, в которую переходит работа трения, и предохранения подшипника от коррозии.

В качестве смазочных материалов применяют жидкие масла и густые (консистентные) мази.

Смазывание подшипников производится периодически или непрерывно. Смазочный материал подается либо под давлением, либо без давления. Для механизмов, работающих периодически на малых скоростях и при небольшой нагрузке, используют индивидуальный смазочный материал без давления.

Для периодической подачи жидкого смазочного материала применяют пресс-масленки, запрессовываемые или ввертываемые в корпус подшипника.

Для смазывания подшипника густыми мазями применяют колпачковые масленки. Мазь набивают в полость корпуса масленки и крышку, после чего крышку наворачивают на корпус на несколько оборотов. Поворачивая крышку колпачка, выжимают мазь из масленки к трущимся поверхностям через центральное отверстие.

Распределение масла в подшипнике осуществляется с помощью смазочных канавок. Смазочные канавки должны располагаться по образующей вкладыша на ненагруженной стороне подшипника.

3.3. Подшипники качения

Подшипники качения, как и подшипники скольжения, служат для поддержания вращающихся осей и валов.

Электродвигатели, подъемно-транспортные и сельскохозяйственные машины, летательные аппараты, локомотивы, вагоны, металлорежущие станки, зубчатые редукторы и многие другие механизмы и машины в настоящее время немыслимы без подшипников качения.

Подшипники качения состоят из двух колец — внутреннего 1 и наружного 3, тел качения 2 шариков или роликов и сепаратора 4 (рис. 35 а). В зависимости от формы тел качения различают подшипники шариковые (рис. 35 а, б, ж, и) и роликовые (рис. 35 в, г, е, з, к). Разновидностью роликовых подшипников являются игольчатые подшипники (рис. 35 д).

Основными элементами подшипников качения являются тела

качения — шарики или ролики, установленные между кольцами и удерживаемые на определенном расстоянии друг от друга сепаратором.

Тела качения и кольца изготавливают из специальной шарикоподшипниковой стали, содержащей большой процент хрома (ШХ6, ШХ9, ШХ15, 12Х2Н4А и др.). Сепараторы изготавливают чаще всего из низкоуглеродистой стали, а также бронзы, латуни, текстолита и капрона.

Для обеспечения нормальной и долговечной работы к подшипникам качения предъявляют высокие требования по качеству изготовления и термической обработке тел качения и колец.

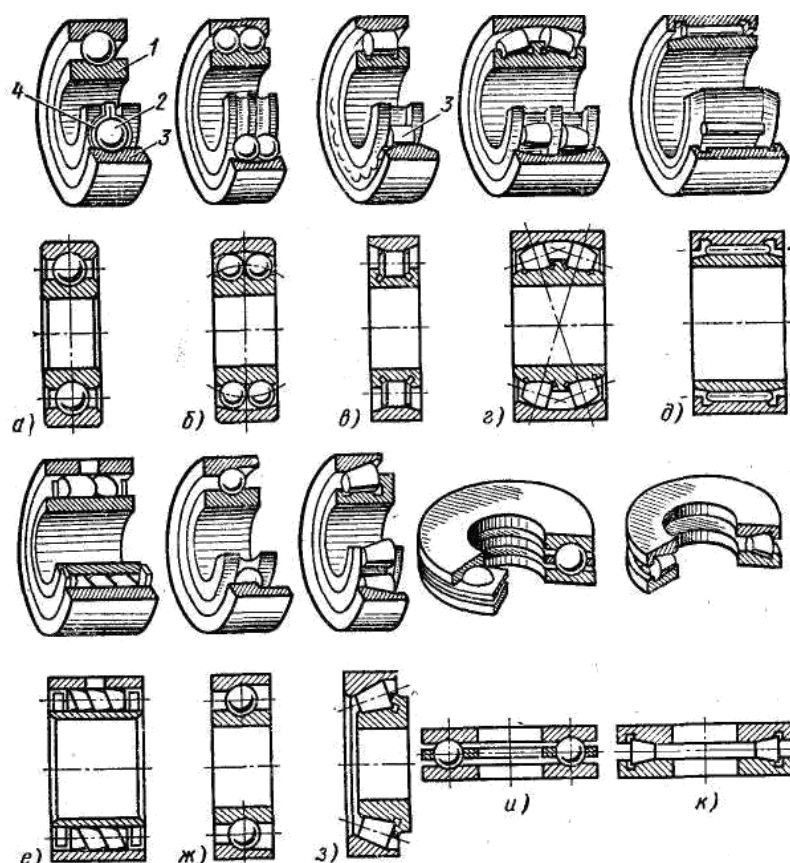


Рис.35

Подшипники качения — это опоры вращающихся или качающихся деталей, использующие элементы качения; подшипники скольжения — это опоры, работающие при скольжении цапфы по поверхности вкладыша. Они отличаются материалами, конструктивным исполнением и т. п. Подшипники качения в отличие от подшипников скольжения стандартизованы. Промышленность изготавливает подшипники качения различных конструкций на специализированных подшипниковых заводах (диапазон наружных диаметров от 1,0 до 2600 мм и масса от 0,5 г до 3,5 т, например, микроподшипники с шариками диаметром 0,35 мм и подшипники с шариками диаметром 203 мм).

Выпускаемые в России подшипники качения классифицируют по

следующим признакам:

по способности воспринимать нагрузку — на радиальные, радиально-упорные, упорно-радиальные и упорные. Радиальные подшипники (см. рис. 35 а-е) могут воспринимать (в основном) радиальную нагрузку, т. е. нагрузку, направленную перпендикулярно геометрической оси вала; упорные подшипники (см. рис. 35 и, к) могут воспринимать только осевую нагрузку. Радиально-упорные (см. рис. 35 ж, з) и упорно-радиальные подшипники могут одновременно воспринимать как радиальную, так и осевую нагрузку. При этом вторые предназначены для преобладающей осевой нагрузки.

зависимости от соотношения величины наружного и внутреннего диаметров, а также ширины подшипники делят на серии: сверхлегкую, особо легкую, легкую, среднюю, тяжелую, легкую широкую, среднюю широкую, неопределенную, ненормальных диаметров, мелкогабаритную. В зависимости от серии при одном и том же внутреннем диаметре кольца подшипника наружный диаметр кольца и его ширина изменяются.

По форме тел качения подшипники делят на шариковые (см. рис. 35 а, б, ж, и), с цилиндрическими роликами (см. рис. 35 е), с коническими роликами (см. рис. 35 з,к), игольчатые (см. рис. 35 д), с витыми роликами (см. рис. 35 е), с бочкообразными роликами (сферическими) (см. рис. 35 г). Игольчатые подшипники содержат тела качения: тонкие ролики—иглы диаметром 1,6—5 мм. Длина игл в 5—10 раз больше их диаметра. Сепараторы в игольчатых подшипниках отсутствуют.

По числу рядов тел качения различают подшипники качения однорядные (см. рис. 35 а, в, д - к) и двухрядные (см. рис. 35 б, г).

По конструктивным и эксплуатационным признакам подшипники делят на самоустанавливающиеся (см. рис. 35 б, г) и несамоустанавливающиеся (см. рис. 35 а, в, д - к).

Под типом подшипника понимают его конструктивную разновидность, определяемую по признакам классификации.

Каждый подшипник качения имеет условное клеймо, обозначающее тип, размер, класс точности, завод-изготовитель. На неразъемные подшипники клеймо наносят на одно из колец, на разъемные или разборные (например, на радиальный подшипник с короткими цилиндрическими роликами—см. рис. 35 в, где наружное кольцо без бортов и свободно снимается, а внутреннее кольцо с бортами составляет комплект с сепаратором и роликами)

— на оба кольца. Каждый подшипник, выпускаемый в России, имеет клеймо — номер. Это не порядковый номер выпускаемого изделия. Цифры в этом обозначении характеризуют определенный признак подшипника.

Первая и вторая цифры справа условно обозначают номинальный внутренний диаметр подшипника d (диаметр вала). Для определения истинной величины диаметра в миллиметрах необходимо указанные две

цифры умножить на 5. Это правило справедливо для подшипников с цифрами ...04 и выше ...99, т. е. для диаметров от 20 до 495 мм. Подшипники с цифрами ...00 имеют внутренний диаметр 10 мм; ,.01 — 12 мм; ...02—15 мм;

...03—17 мм. Подшипник ...04 имеет внутренний диаметр $04 \times 5 = 20$ мм; ...05 — $05 \times 5 = 25$ мм; ...06 — $06 \times 5 = 30$ мм и т. д.

Третья цифра справа обозначает серию подшипника, характеризую его по наружному диаметру.

Серия подшипника в зависимости от третьей цифры (справа) обозначения: 1 — особо легкая, 2 — легкая, 3 — средняя, 4 — тяжелая, 5 — легкая широкая, 6 — средняя широкая.

3.4. Выбор подшипников

Подшипники качения — первая группа деталей, для которых введен расчет на долговечность. Срок службы подшипников качения ограничивается усталостным выкрашиванием поверхностных слоев дорожек качения.

Подшипники качения подбирают по статической или динамической грузоподъемности.

По статической грузоподъемности подбирают подшипники при условии, что вращающееся кольцо подшипника имеет частоту вращения $n \leq 1$ об/мин. Выбор подшипников производят по условию: $F_0 \leq C_0$, где F_0 — требуемая статическая грузоподъемность; C_0 — табличное значение, указанное в таблицах каталога на подшипники качения.

При частоте вращения подшипника более 1 об/мин подбор подшипников производят по динамической грузоподъемности.

Согласно ГОСТ 18855—94 динамическая грузоподъемность радиальных и радиально-упорных подшипников — это постоянная радиальная нагрузка, при которой группа идентичных подшипников с неподвижным наружным кольцом может выдержать 1 млн оборотов внутреннего кольца.

Для упорных и упорно-радиальных подшипников динамическая грузоподъемность — это постоянная осевая нагрузка, при которой группа идентичных подшипников может выдержать 1 млн оборотов одного из колец.

При подборе подшипников задаются их долговечностью в часах или в миллионах оборотов. Гарантированная долговечность — это также число часов работы, в течение которых не менее 90 % из данной группы подшипников должны отработать без появления признаков усталости металла.

Исследования работы подшипников качения позволили установить зависимость между эквивалентной нагрузкой F_3 , динамической грузоподъемностью C и долговечностью подшипников L

$$(C / F_{\text{э}})^{\alpha} = L,$$

где α — показатель степени, равный для шарикоподшипников 3, а для роликоподшипников 3,33; C — динамическая грузоподъемность, указанная в каталогах на подшипники качения.

Приведенная (эквивалентная) нагрузка $F_{\text{э}}$ учитывает ряд факторов, влияющих на работоспособность подшипников; совместное действие радиальной и осевой нагрузок, возникающие толчки и удары, вращения внутреннего или внешнего кольца, а также изменение температуры. Для шариковых радиальных и радиально-упорных и роликовых радиально-упорных подшипников эквивалентную нагрузку вычисляют по формуле

$$F_{\text{э}} = (XK_{\text{К}}F_{\text{r}} + YF_{\text{0}}) K_{\text{б}}K_{\text{т}},$$

где $K_{\text{К}}$ — коэффициент вращения (при вращении внутреннего кольца $K_{\text{К}} = 1$ при вращении наружного кольца $K_{\text{К}} = 1, 2$); F_{r} — радиальная нагрузка; F_{0} — осевая нагрузка; X и Y — коэффициенты радиальной и осевой нагрузок; определяются для каждого типа подшипников качения в зависимости от соотношения радиальной и осевой нагрузок; $K_{\text{б}}$ — коэффициент безопасности, учитывающий динамичность действующей нагрузки; — температурный коэффициент, вводимый при повышенной рабочей температуре (более 100 °С).

По вычисленной приведенной нагрузке и расчетной долговечности определяют требуемую динамическую грузоподъемность подшипника по формуле

$$C_{\text{треб}} = L^{\alpha} F_{\text{э}}.$$

Подшипник качения выбирают по таблицам каталога, где указаны все необходимые справочные данные.

3.5. Муфты. Назначение и классификация

Муфтами называют устройства, служащие для соединения валов между собой или с деталями, свободно насаженными на валы (зубчатые колеса, шкивы), с целью передачи вращающего момента. Муфты делятся на постоянные и сцепные.

Постоянные муфты: глухие, требующие строгой соосности соединяемых валов; компенсирующие, допускающие параллельное смещение, взаимный перекос осей, осевое перемещение вследствие температурных изменений длины соединяемых валов.

Компенсирующие муфты, в свою очередь, подразделяются на жесткие, т. е. не имеющие эластичных элементов и передающие вместе с моментом возможные толчки и удары, и упругие, смягчающие толчки и удары.

Сцепные муфты: фрикционные (т. е. осуществляющие сцепление за счет сил трения) и кулачковые.

Кроме муфт, назначением которых является постоянное или

управляемое соединение валов, применяют предохранительные муфты, предназначенные не только для соединения валов, но и для предохранения машины от поломки при аварийной перегрузке.

Число известных типов муфт достаточно велико. Втулочные муфты (рис.36) — простейшая из глухих постоянных муфт. Это стальная или чугунная втулка, установленная с натягом на концы соединяемых валов. Муфта закрепляется на валах и передает момент при помощи призматических, клиновых или сегментных шпонок или конических штифтов. Конструкция и изготовление муфты несложны.

Недостатки втулочной муфты: трудность разборки, необходимость очень точного совмещения осей валов.

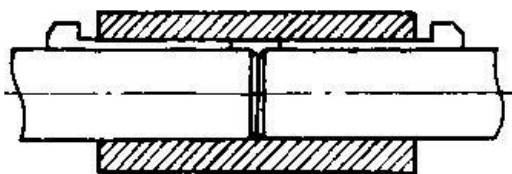


Рис.36

Жесткие и упругие компенсирующие муфты применяют для компенсации погрешностей в относительном положении и соединяемых валов; смещения центров; взаимного наклона осей; осевого смещения.

Возможность компенсировать тот или иной вид отклонений зависит от конструкции муфты. Для компенсации параллельного смещения осей валов (до $0,05d_v$), а также небольших осевых смещений применяют крестово-кулисную муфту или муфту Ольдгема (рис.37). Она состоит из двух полумуфт с пазами на торцевой поверхности и среднего диска с двумя взаимно перпендикулярными выступами, входящими в пазы полумуфт. При вращении соединенных муфтой валов, оси которых смещены, но параллельны, выступы среднего диска скользят по впадинам полумуфт.



Рис.37



Рис.38

К жестким компенсирующим муфтам относится также крестово-шарнирная муфта (универсальный шарнир, муфта Кардана — Гука (рис.38)), широко применяемая в автостроении, приборостроении и других отраслях промышленности.

Упругими называются постоянные компенсирующие муфты, которые не только допускают некоторое смещение и взаимный наклон осей валов, но и смягчают толчки и удары при передаче вращающего

момента. Смягчение происходит вследствие деформации упругих элементов. В качестве упругого материала для их изготовления применяют резину, кожу, пружины разнообразных форм и жесткости.

Сцепные муфты предназначены для соединения и разъединения валов во время вращения (на ходу) или во время остановки (в покое).

Фрикционные муфты обеспечивают плавное сцепление ведомого и ведущего валов и пуск в ход неподвижного вала от вращающегося ведущего. Передача момента осуществляется за счет силы трения между ведущей и ведомой частями муфты. При перегрузках фрикционные муфты проскальзывают, что предохраняет машину или механизм от поломки.

1. зависимости от формы и числа рабочих поверхностей трения фрикционные муфты делятся на дисковые, многодисковые, конические, барабанные (с колодками, разжимными кольцами, обтяжными лентами или пружинами).

Предохранительные муфты применяют в механизмах для ограничения передаваемого момента и предохранения частей машины от поломок при значительных перегрузках, превышающих расчетную и могущих возникнуть в процессе работы и при пуске или резком торможении машины.

Наиболее простой предохранительной муфтой является муфта со срезным штифтом. Стальной штифт, вставленный в закаленные стальные втулки, соединяет полумуфты. Таким образом, момент передается от одной полумуфты к другой только штифтом, работающим в данном случае на срез. При перегрузке штифт срезается.

Самоуправляемые муфты предназначены для автоматического сцепления и расцепления валов при изменении заданного режима работы. Они делятся на обгонные, центробежные и предохранительные. Обгонные муфты, или муфты свободного хода, служат для передачи вращающего момента в одном направлении.

Широко распространены фрикционные предохранительные муфты. По конструкции они сходны со сцепными, но имеют устройства для выключения.

3.6. Общие сведения о редукторах

Обширный класс машин составляют производственные машины, которые преобразуют механическую работу, получаемую от двигателя, в работу, связанную с выполнением определенных технологических процессов. К ним, в частности, относятся машины по обработке металлов, древесины, почвы и др.

В производственных машинах необходим большой вращающий момент при угловой скорости, меньшей, чем у двигателя.

Для передачи движения от двигателя к производственной машине и изменения при этом угловой скорости и вращающего момента служат различные передаточные механизмы.

Зубчатый, и червячный, передаточный механизм, предназначенный для уменьшения угловых скоростей и представляющий систему зубчатых колес в отдельном закрытом корпусе, непроницаемом для масла и пыли и одновременно являющимся масляной ванной для механизма, называется редуктором.

Размещение опор валов редуктора в одном общем жестком корпусе обеспечивает постоянство относительного расположения осей валов, а это позволяет применять широкие колеса с малым модулем. Применение малых модулей, в свою очередь, приводит к увеличению точности и уменьшению шума при работе передачи, к снижению стоимости ее изготовления. Обильное смазывание способствует малому износу и повышает КПД редукторной передачи. Наличие корпуса обеспечивает безопасность работы редукторов.

В современном машиностроении существует большое разнообразие кинематических схем редукторов, их форм и конструкций.

По виду звеньев передачи редукторы делятся на цилиндрические (оси ведущего и ведомого валов параллельны), конические (оси валов пересекаются), червячные (оси валов перекрещиваются в пространстве). Встречаются и комбинированные редукторы, представляющие сочетание зубчатых (цилиндрических и конических) и червячных передач.

По числу пар передач редукторы делятся на одноступенчатые и многоступенчатые.

Одноступенчатый цилиндрический редуктор (рис.39) обычно применяют при передаточном числе $n < 7$.

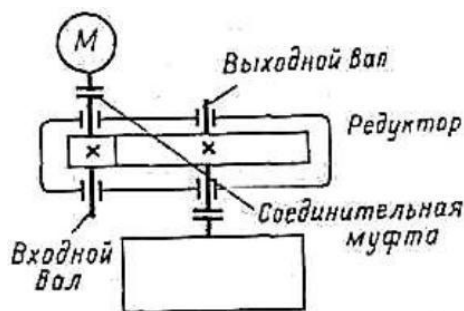


Рис.39

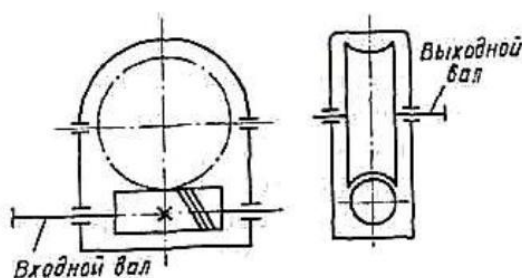


Рис.40

Одноступенчатый редуктор наиболее прост и надежен в работе. Применяется для мощностей до 40 000 кВт.

Двухступенчатые цилиндрические редукторы (рис.41) обычно применяются при передаточных числах $n < 40$. Первая (быстроходная) ступень редуктора во многих случаях имеет косозубые колеса; тихоходная ступень может быть выполнена с прямозубыми колесами. Не менее часто применяют редукторы, у которых обе ступени имеют колеса одинакового типа (прямозубые, косозубые и шевронные).

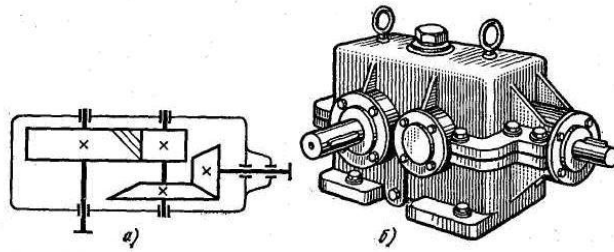


Рис.41

Трехступенчатый цилиндрический редуктор обеспечивает передаточное число $n < 150$ и выше. Достоинство данной схемы - симметричное расположение зубчатых колес всех ступеней.

Червячный редуктор (рис.40) применяют при перекрещивающихся в пространстве осях ведущего и ведомого валов и передаточном числе $n = 10 \div 70$.

По относительному расположению червяка и червячного колеса различают схемы с нижним червяком и с верхним червяком.

Червячные редукторы благодаря малым габаритам, бесшумности и плавности работы широко применяются в современном машиностроении. Недостаток их (при цилиндрическом червяке) — сравнительно низкий КПД.

Иногда необходимо получить различные угловые скорости выходного вала. Для этого в корпусе редуктора размещают несколько пар зубчатых колес с различными передаточными числами и специальный механизм переключения, который может включать по мере надобности ту или иную пару зубчатых колес. Такие передаточные механизмы называют коробками передач. Корпус служит основанием для установки зубчатых колес и обеспечивает правильное взаимное расположение их осей.

Боковые стенки корпуса имеют цилиндрические приливы, в гнезда которых укладывают подшипниковые узлы с заранее собранным валом. Для удобства монтажа деталей передачи плоскость разъема корпуса проходит через оси валов. В редукторах расточка гнезд для установки подшипников производится с большой точностью. Растачивают одновременно обе части корпуса, предварительно собранные, скрепленные болтами и фиксированные один относительно другого коническими штифтами. Во избежание перекосов необходима строгая соосность противоположных гнезд.

Для заливки масла в редуктор и его осмотра имеется специальное отверстие, которое закрывается крышкой или резьбовой пробкой; в нижней части корпуса — отверстие для слива масла, закрываемое пробкой, и устройство для контроля уровня смазки. Для подъема крышки редуктора, а также легкого редуктора в сборе служат специальные рым-болты,

ввертываемые в крышку. Применяемые в редукторах зубчатые колеса весьма

разнообразны по конструкции и методам изготовления. Наибольшее распространение имеют стальные зубчатые колеса — литые и кованные. Диаметры кованных колес меньше 500 мм. Колеса больших диаметров отливают из чугуна, а поверх надевают стальные зубчатые бандажки.

Литые стальные колеса применяют преимущественно при диаметрах свыше 500 мм. Зубчатые (или червячные) колеса, а также полумуфты на входном и выходном валах редуктора крепятся к валам шпоночными или шлицевыми соединениями. Для устранения осевого перемещения колес на валу делают уступы или буртики. Высота буртика устанавливается по формуле $a = 0,7d + 3$ мм, где d — диаметр вала. Ширина буртика $b = 1,4a$.

В связи с тем, что вращающийся вал испытывает знакопеременные напряжения, при которых концентрация напряжений особенно опасна, переходы от одного сечения к другому делают плавными. Рекомендуются радиусы закруглений у заплечиков $r = 0,1d$.

Наиболее часто в редукторах используют подшипники качения. Подшипники скольжения применяют лишь в тяжелых редукторах и иногда в высокоскоростных передачах.

Конструкция опорных узлов должна обеспечивать фиксацию положения вала в осевом направлении: точную соосность противоположных гнезд подшипников; возможность теплового удлинения вала; удобный монтаж и демонтаж подшипников; надежное предохранение подшипников от пыли и грязи; удобную смену или подвод смазочного материала и надежное удержание его.

Смазка зубчатых (червячных) зацеплений и подшипников уменьшает потери мощности на трение, износ и нагрев деталей редуктора.

В редукторах с небольшой мощностью и скоростью зацепления смазываются из масляной ванны окунанием или разбрызгиванием. С этой целью зубчатое (червячное) колесо, червяк или вспомогательная деталь (разбрызгивающее кольцо) частично погружают в масло, заливаемое в корпус редуктора (рис..

Редукторы большой мощности и быстроходные смазывают путем подачи масла насосом из ванны в зону зацепления. Подшипники смазывают разбрызгиванием жидкого масла из общей масляной ванны или густыми (консистентными) смазками, периодически закладываемыми в пространство подшипникового узла, защищенное от ванны редуктора и внешней среды уплотнениями.

Для смазывания зубчатых и червячных редукторов применяют жидкие масла: «Индустриальное 20» (веретенное), «Индустриальное 45» (машинное Л) и более вязкие. При выборе сорта масла исходят из того, что при больших скоростях требуется масло меньшей вязкости. Подшипники смазывают либо тем же маслом, что и зацепления, либо консистентными смазками — консталином, солидолами Л, М и Т.

Литература

[1] Биргер И.А., Шорр Б.Ф., Иосилевич Г.Б. Расчет на прочность деталей машин: Справочник / И.А.Биргер, Б.Ф.Шорр, Г.Б.Иосилевич.-М.: Машиностроение, 1993.- 640 с.

[2] Мовнин М.С. Основы технической механики / М.С. Мовнин, А.Б.Израелит, А.Г.Рубашкин.-СПб.: Политехника, 2000.-286 с.

[3] Олофинская В.П. Техническая механика / В.П.Олофинская.-М.: ФРУМ.-ИНФРА-М, 2008.-349 с.

[4] Решетов Д.Н. Детали машин / Д.Н.Решетов.-М.: Машиностроение, 1989.- 496 с.

[5] Ряховский О.А., Детали машин / О.А.Ряховский, А.В.Клыпин.-М.: Дрофа, 2002.-228 с.

[6] Феодосьев В.И. Сопроотивлеие материалов / В.И.Феодосьев. - М.:Изд-во МГТУ им.Н.Э.Баумана,2003.-592 с.

Оглавление

Глава 1. МЕХАНИЧЕСКИЕ ПЕРЕДАЧИ.....	5
1.1. Классификация передач	5
1.2. Фрикционные передачи.....	6
1.3. Ременные передачи	8
1.4. Кинематические и силовые соотношения в ременных передачах	9
1.5. Расчет плоскоремной передачи по тяговой способности.....	11
1.6. Клиноременные передачи	12
1.7. Зубчатые передачи	16
1.8. Элементы теории зубчатого зацепления	18
1.9. Геометрия стандартного эвольвентного зацепления	19
1.10. Передаточное отношение для многоступенчатых передач	22
1.11. Способы изготовления зубчатых колес.....	23
1.12. Расчет зубьев прямозубых цилиндрических колес на изгиб.....	26
1.13. Расчет зубьев на контактную прочность	27
1.14. Цилиндрические косозубые и шевронные колеса	29
1.15. Конические зубчатые передачи.....	30
1.16. Червячные передачи. Передаточные отношения и КПД	32
1.17. Цепные передачи.....	35
Глава 2. СОЕДИНЕНИЯ ДЕТАЛЕЙ.....	38
2.1. Неразъемные соединения	38
2.2. Разъемные соединения	40
2.3. Расчет резьбовых соединений.....	45
2.4. Шпоночные и шлицевые соединения	48
Глава 3. ВАЛЫ И ОСИ. ОПОРЫ И МУФТЫ. РЕДУКТОРЫ	50
3.1. Конструктивные формы осей и валов	50
3.2. Подшипники скольжения.....	51
3.3. Подшипники качения	53
3.4. Выбор подшипников	56
3.5. Муфты. Назначение и классификация.....	57
3.6. Общие сведения о редукторах	59

Учебное издание

Детали машин

Авторы-составители

Мухутдинов Рафис Хабреевич
Тимербаев Раис Мингалиевич