

Документ подписан простой электронной подписью  
Информация о владельце:  
ФИО: Умаров Марат Файзуллаевич  
Должность: Директор  
Дата подписания: 20.02.2026 14:05:54  
Уникальный программный ключ:  
48505f11ec15acaa386f5219d3113d727fedda78

МИНИСТЕРСТВО НАУКИ И ВЫСШЕГО ОБРАЗОВАНИЯ РОССИЙСКОЙ ФЕДЕРАЦИИ  
Федеральное государственное автономное образовательное учреждение высшего образования  
"Казанский (Приволжский) федеральный университет"  
Елабужский институт (филиал)



**УТВЕРЖДАЮ**  
Директор Елабужского института КФУ  
*В.Е. Мерзон*  
"0" *июн* 2021 г.  
МП  
ЕЛАБУЖСКИЙ  
ИНСТИТУТ  
(ФИЛИАЛ)  
ФГОУ ВО  
КФУ

Программа дисциплины (модуля)  
Компьютерные сети

Направление подготовки / специальность: 23.03.01 – Технология транспортных процессов  
Направленность (профиль) подготовки / специализация: Проектирование и управление интеллектуальными транспортными системами  
Квалификация выпускника: бакалавр  
Форма обучения: заочная  
Язык обучения: русский  
Год начала обучения по образовательной программе: 2021



## Содержание

1. Перечень планируемых результатов обучения по дисциплине (модулю), соотнесенных с планируемыми результатами освоения ОПОП ВО
2. Место дисциплины (модуля) в структуре ОПОП ВО
3. Объем дисциплины (модуля) в зачетных единицах с указанием количества часов, выделенных на контактную работу обучающихся с преподавателем (по видам учебных занятий) и на самостоятельную работу обучающихся
4. Содержание дисциплины (модуля), структурированное по темам (разделам) с указанием отведенного на них количества академических часов и видов учебных занятий
  - 4.1. Структура и тематический план контактной и самостоятельной работы по дисциплине (модулю)
  - 4.2. Содержание дисциплины (модуля)
5. Перечень учебно-методического обеспечения для самостоятельной работы обучающихся по дисциплине (модулю)
6. Фонд оценочных средств по дисциплине (модулю)
7. Перечень литературы, необходимой для освоения дисциплины (модуля)
8. Перечень ресурсов информационно-телекоммуникационной сети "Интернет", необходимых для освоения дисциплины (модуля)
9. Методические указания для обучающихся по освоению дисциплины (модуля)
10. Перечень информационных технологий, используемых при осуществлении образовательного процесса по дисциплине (модулю), включая перечень программного обеспечения и информационных справочных систем (при необходимости)
11. Описание материально-технической базы, необходимой для осуществления образовательного процесса по дисциплине (модулю)
12. Средства адаптации преподавания дисциплины (модуля) к потребностям обучающихся инвалидов и лиц с ограниченными возможностями здоровья
13. Приложение №1. Фонд оценочных средств
14. Приложение №2. Перечень литературы, необходимой для освоения дисциплины (модуля)
15. Приложение №3. Перечень информационных технологий, используемых для освоения дисциплины (модуля), включая перечень программного обеспечения и информационных справочных систем

Программу дисциплины разработал(а)(и) доцент, к.н. (доцент) Минкин А.В. (Кафедра математики и прикладной информатики)

### **1. Перечень планируемых результатов обучения по дисциплине (модулю), соотнесенных с планируемыми результатами освоения ОПОП ВО**

Обучающийся, освоивший дисциплину (модуль), должен обладать следующими компетенциями:

<b>Шифр компетенции</b>	<b>Расшифровка приобретаемой компетенции</b>
ПК-4.	Способен разрабатывать алгоритмы и программы, пригодные для практического применения
ПК-4.1.	Знать технологии разработки алгоритмов и программ, пригодных для практического применения
ПК-4.2.	Уметь разрабатывать алгоритмы и программы, пригодные для практического применения
ПК-4.3.	Владеть способностью разрабатывать алгоритмы и программы, пригодные для практического применения

Обучающийся, освоивший дисциплину (модуль):

Должен знать:

- инновационные технологии изучения цифровых инструментов на аппаратном и программном уровнях самостоятельно и в команде;
- цифровые инструменты, в том числе сетевые, применяемые для проектирования информационно-образовательного пространства с учетом особенностей образовательной среды.

Должен уметь:

- осваивать самостоятельно и в команде инновационные цифровые инструменты на аппаратном и программном уровнях, оценивать возможности и ограничения цифровых средств обучения для решения задач профессиональной деятельности педагога;
- проектировать информационно-образовательное пространство с учетом особенностей образовательной среды на основе использования цифровых инструментов, в том числе сетевых.

Должен владеть:

- способностью осваивать самостоятельно и в команде цифровые инструменты на аппаратном и программном уровнях;
- способностью проектировать информационно-образовательное пространство с учетом особенностей образовательной среды на основе использования цифровых инструментов, в том числе сетевых.

### **2. Место дисциплины (модуля) в структуре ОПОП ВО**

Данная дисциплина (модуль) включена в раздел " Б1.В.04.05 Дисциплины (модули)" основной профессиональной образовательной программы 23.03.01 Технология транспортных процессов и относится к части, формируемой участниками образовательных отношений. Осваивается на 5 курсе в 9 семестре.

### **3. Объем дисциплины (модуля) в зачетных единицах с указанием количества часов, выделенных на контактную работу обучающихся с преподавателем (по видам учебных занятий) и на самостоятельную работу обучающихся**

Общая трудоемкость дисциплины составляет 3 зачетных(ые) единиц(ы) на 108 часа(ов).

Контактная работа - 18 часа(ов), в том числе лекции - 6 часа(ов), практические занятия - 0 часа(ов), лабораторные работы - 12 часа(ов), контроль самостоятельной работы - 0 часа(ов).

Самостоятельная работа - 81 часа(ов).

Контроль (зачёт / экзамен) - 9 часа(ов).

Форма промежуточного контроля дисциплины: экзамен в 9 семестре.

#### 4. Содержание дисциплины (модуля), структурированное по темам (разделам) с указанием отведенного на них количества академических часов и видов учебных занятий

##### 4.1 Структура и тематический план контактной и самостоятельной работы по дисциплине (модулю)

N	Разделы дисциплины / модуля	С е м е с тр	Виды и часы контактной работы, их трудоемкость (в часах)			Самостоятельная работа
			Лекции	Практические занятия	Лабораторные работы	
1.	Тема 1. Модели и структуры информационных сетей	9	2	0	2	20
2.	Тема 2. Основные понятия информационных сетей как открытых информационных систем	9	1	0	2	20
3.	Тема 3. Модели и структуры информационных сетей. Информационные ресурсы и теоретические основы современных информационных систем	9	2	0	4	20
4.	Тема 4. Методы оценки эффективности информационных сетей. Сетевые программные средства информационных сетей. Сетевые технические средства информационных сетей.	9	1	0	4	21
	Итого		6	0	12	81

##### 4.2 Содержание дисциплины (модуля)

###### Тема 1. Модели и структуры информационных сетей

Рассматриваются модели и структуры информационных сетей. Локальная сеть, это сеть, системы которой расположены на небольшом расстоянии друг от друга. Она охватывает небольшое пространство, как правило, одно здание и характеризуется высокими скоростями передачи данных. Каналы такой сети имеют высокое качество и принадлежат одной организации.

###### Тема 2. Основные понятия информационных сетей как открытых информационных систем

Научиться классифицировать тип и вид сети. Научиться идентифицировать одноранговые сети и сети на основе выделенного сервера. Познакомиться и понять функции серверов различного типа. Получить представление об открытых информационных системах и их использование в построении сетей различного назначения.

###### Тема 3. Модели и структуры информационных сетей. Информационные ресурсы и теоретические основы современных информационных систем

Получить представление об локальных вычислительных сетях и глобальных вычислительных сетях. Сформировать знания о различных архитектурах в локальных вычислительных сетях.

Понять характерные особенности и различия между различными структурами сетей. Получить представление о виртуальных сетях нового поколения сетей.

###### Тема 4. Методы оценки эффективности информационных сетей. Сетевые программные средства информационных сетей. Сетевые технические средства информационных сетей.

Получить представление о распределённой обработке данных. Рассмотреть научно-технические принципы построения систем обеспечения безопасности информационных ресурсов информационных сетей с учетом современных тенденций развития сетевых информационных технологий. Изучить методы и средства анализа защищенности корпоративных сетей, технологии межсетевое экранирования.

## **5. Перечень учебно-методического обеспечения для самостоятельной работы обучающихся по дисциплине (модулю)**

Самостоятельная работа обучающихся выполняется по заданию и при методическом руководстве преподавателя, но без его непосредственного участия. Самостоятельная работа подразделяется на самостоятельную работу на аудиторных занятиях и на внеаудиторную самостоятельную работу. Самостоятельная работа обучающихся включает как полностью самостоятельное освоение отдельных тем (разделов) дисциплины, так и проработку тем (разделов), осваиваемых во время аудиторной работы. Во время самостоятельной работы обучающиеся читают и конспектируют учебную, научную и справочную литературу, выполняют задания, направленные на закрепление знаний и отработку умений и навыков, готовятся к текущему и промежуточному контролю по дисциплине.

Организация самостоятельной работы обучающихся регламентируется нормативными документами, учебно-методической литературой и электронными образовательными ресурсами, включая:

Порядок организации и осуществления образовательной деятельности по образовательным программам высшего образования - программам бакалавриата, программам специалитета, программам магистратуры (утвержден приказом Министерства образования и науки Российской Федерации от 5 апреля 2017 года №301)

Письмо Министерства образования Российской Федерации №14-55-99бин/15 от 27 ноября 2002 г. "Об активизации самостоятельной работы студентов высших учебных заведений"

Устав федерального государственного автономного образовательного учреждения "Казанский (Приволжский) федеральный университет"

Правила внутреннего распорядка федерального государственного автономного образовательного учреждения высшего профессионального образования "Казанский (Приволжский) федеральный университет"

Локальные нормативные акты Казанского (Приволжского) федерального университета

## **6. Фонд оценочных средств по дисциплине (модулю)**

Фонд оценочных средств по дисциплине (модулю) включает оценочные материалы, направленные на проверку освоения компетенций, в том числе знаний, умений и навыков. Фонд оценочных средств включает оценочные средства текущего контроля и оценочные средства промежуточной аттестации.

В фонде оценочных средств содержится следующая информация:

- соответствие компетенций планируемым результатам обучения по дисциплине (модулю);
- критерии оценивания сформированности компетенций;
- механизм формирования оценки по дисциплине (модулю);
- описание порядка применения и процедуры оценивания для каждого оценочного средства;
- критерии оценивания для каждого оценочного средства;
- содержание оценочных средств, включая требования, предъявляемые к действиям обучающихся, демонстрируемым результатам, задания различных типов.

Фонд оценочных средств по дисциплине находится в Приложении 1 к программе дисциплины (модулю).

## **7. Перечень литературы, необходимой для освоения дисциплины (модуля)**

Освоение дисциплины (модуля) предполагает изучение учебной литературы. Литература может быть доступна обучающимся в одном из двух вариантов (либо в обоих из них):

- в электронном виде - через электронные библиотечные системы на основании заключенных КФУ договоров с правообладателями;

- в печатном виде - в Научной библиотеке Елабужского института КФУ. Обучающиеся получают учебную литературу на абонементе по читательским билетам в соответствии с правилами пользования Научной библиотекой.

Электронные издания доступны дистанционно из любой точки при введении обучающимся своего логина и пароля от личного кабинета в системе "Электронный университет". При использовании печатных изданий библиотечный фонд должен быть укомплектован ими из расчета не менее 0,25 экземпляра на каждого обучающегося из числа лиц, одновременно осваивающих данную дисциплину

Перечень литературы, необходимой для освоения дисциплины (модуля), находится в Приложении 2 к рабочей программе дисциплины. Он подлежит обновлению при изменении условий договоров КФУ с правообладателями электронных изданий и при изменении комплектования фондов Научной библиотеки Елабужского института КФУ.

## 8. Перечень ресурсов информационно-телекоммуникационной сети "Интернет", необходимых для освоения дисциплины (модуля)

Основы компьютерных сетей - <https://habr.com/post/307252>

Сети - <http://blogs.isadmina.ru/seti>

Что такое интернет - <http://composs.ru/cto-takoe-internet-i-kak-on-rabotaet/>

## 9. Методические указания для обучающихся по освоению дисциплины (модуля)

Вид работ	Методические рекомендации
лекции	Следует вести конспект лекции и ознакомиться с литературой рекомендуемой для прочтения. Если возникают трудности в понимании лекционного материала следует обратиться к преподавателю, который читает лекции. Для успешного усвоения лекционного материала, необходимо прорабатывать материал, проводить подробный вывод формул, в том случае, если это не было сделано на преподавателем на лекции.
практические занятия	Практическое занятие - это занятие, проводимое под руководством преподавателя в учебной аудитории, направленное на углубление научно- теоретических знаний и овладение определенными методами самостоятельной работы. В процессе таких занятий вырабатываются практические умения (вычислений, расчетов, использования таблиц, справочников, номограмм). Перед практическим занятием следует изучить конспект лекции и рекомендованную преподавателем литературу, обращая внимание на практическое применение теории и на методику решения типовых задач. На практическом занятии главное - уяснить связь решаемых задач с теоретическими положениями. При решении предложенной задачи нужно стремиться не только получить правильный ответ, но и усвоить общий метод решения подобных задач. На практических занятиях студенты решают типовые задачи с использованием изученных методов. Работа на практических занятиях предполагает повторение теоретического материала, активное участие в совместном решении задач, отчеты по выполненной домашней работе.
самостоятельная работа	Самостоятельная работа студентов по дидактической сути представляет собой комплекс условий обучения, организуемых преподавателем и направленных на самоподготовку учащихся. Учебная деятельность протекает без непосредственного участия преподавателя и заключается в проработке лекционного материала, подготовке к устному опросу и тестированию, к практическим занятиям; изучении учебной литературы из основного и дополнительного списка
экзамен	Экзамен нацелен на комплексную проверку освоения дисциплины. Экзамен проводится в устной или письменной форме по билетам, в которых содержатся вопросы (задания) по всем темам курса. Обучающемуся даётся время на подготовку. Оценивается владение материалом, его системное освоение, способность применять нужные знания, навыки и умения при анализе проблемных ситуаций и решении практических заданий.

## 10. Перечень информационных технологий, используемых при осуществлении образовательного процесса по дисциплине (модулю), включая перечень программного обеспечения и информационных справочных систем (при необходимости)

Перечень информационных технологий, используемых при осуществлении образовательного процесса по дисциплине (модулю), включая перечень программного обеспечения и информационных справочных систем, представлен в Приложении 3 к рабочей программе дисциплины (модуля).

## 11. Описание материально-технической базы, необходимой для осуществления образовательного процесса по дисциплине (модулю)

Учебная аудитория № 60 (423600, Республика Татарстан, г. Елабуга, ул. Казанская, д. 89) для проведения занятий лекционного типа, занятий семинарского типа, групповых и индивидуальных консультаций, текущего контроля и промежуточной аттестации,помещение для самостоятельной работы. Комплект мебели (посадочных мест) 29 шт. Комплект мебели (посадочных мест) для преподавателя 1 шт. Компьютерный класс: Компьютеры intel core i5 15 шт. Мониторы ViewSonic 22d 15 шт. Проектор EPSON EB-535W 1 шт. Интерактивная доска IQBoard DVT TN082 1 шт. Трибуна 1 шт. Кондиционер 1 шт. Настенные пол ки 6 шт. Шкаф двухстворчатый с полками 1 шт. Веб-камера 1 шт. Выход в Интернет, внутривузовская компьютерная сеть, доступ в электронную информационно-образовательную среду. Набор учебно-наглядных пособий: комплект презентаций в электронном формате по преподаваемой

дисциплине 3-5 шт.

## **12. Средства адаптации преподавания дисциплины к потребностям обучающихся инвалидов и лиц с ограниченными возможностями здоровья**

При необходимости в образовательном процессе применяются следующие методы и технологии, облегчающие восприятие информации обучающимися инвалидами и лицами с ограниченными возможностями здоровья:

- создание текстовой версии любого нетекстового контента для его возможного преобразования в альтернативные формы, удобные для различных пользователей;
- создание контента, который можно представить в различных видах без потери данных или структуры, предусмотреть возможность масштабирования текста и изображений без потери качества, предусмотреть доступность управления контентом с клавиатуры;
- создание возможностей для обучающихся воспринимать одну и ту же информацию из разных источников - например, так, чтобы лица с нарушениями слуха получали информацию визуально, с нарушениями зрения - аудиально;
- применение программных средств, обеспечивающих возможность освоения навыков и умений, формируемых дисциплиной, за счёт альтернативных способов, в том числе виртуальных лабораторий и симуляционных технологий;
- применение дистанционных образовательных технологий для передачи информации, организации различных форм интерактивной контактной работы обучающегося с преподавателем, в том числе вебинаров, которые могут быть использованы для проведения виртуальных лекций с возможностью взаимодействия всех участников дистанционного обучения, проведения семинаров, выступления с докладами и защиты выполненных работ, проведения тренингов, организации коллективной работы;
- применение дистанционных образовательных технологий для организации форм текущего и промежуточного контроля;
- увеличение продолжительности сдачи обучающимся инвалидом или лицом с ограниченными возможностями здоровья форм промежуточной аттестации по отношению к установленной продолжительности их сдачи:
- продолжительности сдачи зачёта или экзамена, проводимого в письменной форме, - не более чем на 90 минут;
- продолжительности подготовки обучающегося к ответу на зачёте или экзамене, проводимом в устной форме, - не более чем на 20 минут;
- продолжительности выступления обучающегося при защите курсовой работы - не более чем на 15 минут.

Программа составлена в соответствии с требованиями ФГОС ВО и учебным планом по направлению 23.03.01 Технология транспортных процессов и профилю подготовки " Проектирование и управление интеллектуальными транспортными системами ".

МИНИСТЕРСТВО НАУКИ И ВЫСШЕГО ОБРАЗОВАНИЯ РОССИЙСКОЙ ФЕДЕРАЦИИ  
Федеральное государственное автономное образовательное учреждение высшего образования  
"Казанский (Приволжский) федеральный университет"  
Елабужский институт (филиал)

**Фонд оценочных средств по дисциплине**

Направление подготовки: 23.03.01 Технология транспортных процессов

Профиль подготовки: Проектирование и управление интеллектуальными транспортными системами

Квалификация выпускника: бакалавр

Форма обучения: заочное

Язык обучения: русский

Год начала обучения по образовательной программе: 2021

## СОДЕРЖАНИЕ

- [1. Соответствие компетенций планируемым результатам обучения по дисциплине \(модулю\)](#)
- [2. Критерии оценивания сформированности компетенций](#)
- [3. Распределение оценок за формы текущего контроля и промежуточную аттестацию](#)
- [4. Оценочные средства, порядок их применения и критерии оценивания](#)
  - [4.1. Оценочные средства текущего контроля](#)
    - [4.1.1. Лабораторные работы](#)
      - [4.1.1.1. Порядок проведения.](#)
      - [4.1.1.2 Критерии оценивания](#)
      - [4.1.1.3. Содержание оценочного средства](#)
    - [4.1.2. Тестирование](#)
      - [4.1.2.1. Порядок проведения.](#)
      - [4.1.2.2 Критерии оценивания](#)
      - [4.1.2.3. Содержание оценочного средства](#)
  - [4.2. Оценочные средства промежуточной аттестации \(Экзамен\)](#)
    - [4.2.1. Устный или письменный ответ на вопрос](#)
      - [4.2.1.1. Порядок проведения.](#)
      - [4.2.1.2. Критерии оценивания.](#)
      - [4.2.1.3. Оценочные средства.](#)
    - [4.2.2. Практическое задание](#)
      - [4.2.2.1. Порядок проведения.](#)
      - [4.2.2.2. Критерии оценивания.](#)
      - [4.2.2.3. Оценочные средства.](#)

## 1. Соответствие компетенций планируемым результатам обучения по дисциплине (модулю)

Код и наименование компетенции	Индикаторы достижения компетенции для данной дисциплины	Оценочные средства текущего контроля и промежуточной аттестации
<p>ПК-4 - Способен разрабатывать алгоритмы и программы, пригодные для практического применения</p>	<p>Знать инновационные технологии изучения цифровых инструментов на аппаратном и программном уровнях самостоятельно и в команде; цифровые инструменты, в том числе сетевые, применяемые для проектирования информационно-образовательного пространства с учетом особенностей образовательной среды.</p> <p>Уметь осваивать самостоятельно и в команде инновационные цифровые инструменты на аппаратном и программном уровнях, оценивать возможности и ограничения цифровых средств обучения для решения задач профессиональной деятельности педагога; проектировать информационно-образовательное пространство с учетом особенностей образовательной среды на основе использования цифровых инструментов, в том числе сетевых.</p> <p>Владеть способностью осваивать самостоятельно и в команде цифровые инструменты на аппаратном и программном уровнях; способностью проектировать информационно-образовательное пространство с учетом особенностей образовательной среды на основе использования цифровых инструментов, в том числе сетевых.</p>	<p><b>Текущий контроль:</b> Лабораторные работы по темам Тема 1. Модели и структуры информационных сетей Тема 2. Основные понятия информационных сетей как открытых информационных систем Тема 3. Модели и структуры информационных сетей. Информационные ресурсы и теоретические основы современных информационных систем Тема 4. Методы оценки эффективности информационных сетей. Сетевые программные средства информационных сетей. Сетевые технические средства информационных сетей.</p> <p><b>Промежуточная аттестация:</b> <i>экзамен</i></p>

## 2. Критерии оценивания сформированности компетенций

Компетенция	Зачтено			Не зачтено
	Высокий уровень (отлично)	Средний уровень (хорошо)	Низкий уровень (удовлетворительно)	
<i>ПК-4</i>	<p>Знает инновационные технологии изучения цифровых инструментов на аппаратном и программном уровнях самостоятельно и в команде; цифровые инструменты, в том числе сетевые, применяемые для проектирования информационно-образовательного пространства с учетом особенностей образовательной среды</p>	<p>Знает инновационные технологии изучения цифровых инструментов на аппаратном и программном уровнях самостоятельно и в команде; цифровые инструменты, в том числе сетевые, применяемые для проектирования информационно-образовательного пространства с учетом особенностей образовательной среды. Допускает незначительные ошибки при ответе на вопросы</p>	<p>Знает отдельные инновационные технологии изучения цифровых инструментов на аппаратном и программном уровнях самостоятельно и в команде; цифровые инструменты, в том числе сетевые, применяемые для проектирования информационно-образовательного пространства с учетом особенностей образовательной среды. Допускает типичные ошибки при ответе на вопросы</p>	<p>Не знает инновационные технологии изучения цифровых инструментов на аппаратном и программном уровнях самостоятельно и в команде; цифровые инструменты, в том числе сетевые, применяемые для проектирования информационно-образовательного пространства с учетом</p>

				особенностей образовательной среды
	<p>Умеет осваивать самостоятельно и в команде инновационные цифровые инструменты на аппаратном и программном уровнях, оценивать возможности и ограничения цифровых средств обучения для решения задач профессиональной деятельности педагога; проектировать информационно-образовательное пространство с учетом особенностей образовательной среды на основе использования цифровых инструментов, в том числе сетевых</p>	<p>Умеет осваивать самостоятельно и в команде инновационные цифровые инструменты на аппаратном и программном уровнях, оценивать возможности и ограничения цифровых средств обучения для решения задач профессиональной деятельности педагога; проектировать информационно-образовательное пространство с учетом особенностей образовательной среды на основе использования цифровых инструментов, в том числе сетевых. Допускает незначительные ошибки при решении поставленных задач.</p>	<p>Умеет осваивать в команде основные инновационные цифровые инструменты на аппаратном и программном уровнях, оценивать возможности и ограничения цифровых средств обучения для решения задач профессиональной деятельности педагога; проектировать информационно-образовательное пространство с учетом особенностей образовательной среды на основе использования цифровых инструментов, в том числе сетевых. Допускает типичные ошибки при решении поставленных задач.</p>	<p>Не умеет осваивать самостоятельно и в команде инновационные цифровые инструменты на аппаратном и программном уровнях, оценивать возможности и ограничения цифровых средств обучения для решения задач профессиональной деятельности педагога; проектировать информационно-образовательное пространство с учетом особенностей образовательной среды на основе использования цифровых инструментов, в том числе сетевых</p>
	<p>Владеет способностью осваивать самостоятельно и в команде цифровые инструменты на аппаратном и программном уровнях; способностью проектировать информационно-образовательное пространство с учетом особенностей образовательной среды на основе использования цифровых инструментов, в том числе сетевых</p>	<p>Владеет способностью осваивать самостоятельно и в команде цифровые инструменты на аппаратном и программном уровнях; способностью проектировать информационно-образовательное пространство с учетом особенностей образовательной среды на основе использования цифровых инструментов, в том числе сетевых. Допускает незначительные ошибки при решении поставленных задач.</p>	<p>Владеет способностью осваивать самостоятельно и в команде цифровые инструменты на аппаратном и программном уровнях; способностью проектировать информационно-образовательное пространство с учетом особенностей образовательной среды на основе использования цифровых инструментов, в том числе сетевых. Допускает типичные ошибки при решении поставленных задач.</p>	<p>Не владеет способностью осваивать самостоятельно и в команде цифровые инструменты на аппаратном и программном уровнях; способностью проектировать информационно-образовательное пространство с учетом особенностей образовательной среды на основе использования цифровых инструментов, в том числе сетевых</p>

### 3. Распределение оценок за формы текущего контроля и промежуточную аттестацию

#### Текущий контроль:

Лабораторные работы по темам

Тема 1. Модели и структуры информационных сетей

Тема 2. Основные понятия информационных сетей как открытых информационных систем. Тема 3. Модели и структуры информационных сетей. Информационные ресурсы и теоретические основы современных информационных систем  
Тема 4. Методы оценки эффективности информационных сетей. Сетевые программные средства информационных сетей. Сетевые технические средства информационных сетей.

#### Тестирование

Тема 1. Модели и структуры информационных сетей  
Тема 2. Основные понятия информационных сетей как открытых информационных систем. Тема 3. Модели и структуры информационных сетей. Информационные ресурсы и теоретические основы современных информационных систем  
Тема 4. Методы оценки эффективности информационных сетей. Сетевые программные средства информационных сетей. Сетевые технические средства информационных сетей.

Выполнение каждого оценочного средства оценивается по шкале: отлично, хорошо, удовлетворительно, неудовлетворительно.  
Общая оценка за текущий контроль представляет собой среднее значение между полученными оценками за все оценочные средства.

#### **Промежуточная аттестация – экзамен.**

Промежуточная аттестация проводится после завершения изучения дисциплины или ее части в форме, определяемой учебным планом образовательной программы с целью оценить работу обучающегося, степень усвоения теоретических знаний, уровень сформированности компетенций.

Преподаватель, принимающий экзамен обеспечивает случайное распределение вариантов заданий между обучающимися с помощью билетов и/или с применением компьютерных технологий; вправе задавать обучающемуся дополнительные вопросы и давать дополнительные задания помимо тех, которые указаны в билете.

Экзамен проводится по билетам. В каждом билете один устный или письменный ответ на вопрос и одно практическое задание. После ответа студенту могут быть заданы дополнительные вопросы, как по материалам билета, так и по основным определениям курса в целом.

Выполнение каждого задания за промежуточную аттестацию оценивается по шкале: отлично, хорошо, удовлетворительно, неудовлетворительно.

Общая оценка за промежуточную аттестацию представляет собой среднее значение между полученными оценками за все оценочные средства промежуточной аттестации.

В случае невозможности установления среднего значения оценки за промежуточную аттестацию (например, «хорошо» или «отлично»), итоговая оценка выставляется экзаменатором, исходя из принципа справедливости и беспристрастности на основании общего впечатления о качестве и добросовестности освоения обучающимся дисциплины (модуля).

Виды оценок:

Для экзамена:

Отлично

Хорошо

Удовлетворительно

Не удовлетворительно

## **4. Оценочные средства, порядок их применения и критерии оценивания**

### **4.1. Оценочные средства текущего контроля**

#### **4.1.1. Лабораторные работы**

Тема 1. Модели и структуры информационных сетей

Тема 2. Основные понятия информационных сетей как открытых информационных систем

Тема 3. Модели и структуры информационных сетей. Информационные ресурсы и теоретические основы современных информационных систем

Тема 4. Методы оценки эффективности информационных сетей. Сетевые программные средства информационных сетей. Сетевые технические средства информационных сетей.

##### **4.1.1.1. Порядок проведения.**

Лабораторные работы проводятся в часы аудиторной работы.

Перед выполнением каждой работы студенты-бакалавры должны проработать соответствующий материал, используя конспекты теоретических занятий, периодические издания, учебно-методические пособия и учебники.

По окончании занятий студенты оформляют отчет по каждой работе, соблюдая следующую форму:

- Наименование темы;
- Цель работы;
- Задание и содержание выполненной работы,
- Письменные ответы на контрольные вопросы.
- Выводы по проделанной работе.
- Список использованных источников.

#### 4.1.1.2 Критерии оценивания

**Оценка «отлично» ставится, если обучающийся:**

Правильно выполнил все задания. Продемонстрировал высокий уровень владения материалом. Проявлены превосходные способности применять знания и умения к выполнению конкретных заданий.

**Оценка «хорошо» ставится, если обучающийся:**

Правильно выполнил большую часть заданий. Присутствуют незначительные ошибки. Продемонстрирован хороший уровень владения материалом. Проявлены средние способности применять знания и умения к выполнению конкретных заданий.

**Оценка «удовлетворительно» ставится, если обучающийся:**

Задания выполнил более чем наполовину. Присутствуют серьезные ошибки. Продемонстрирован удовлетворительный уровень владения материалом. Проявлены низкие способности применять знания и умения к выполнению конкретных заданий.

**Оценка «неудовлетворительно» ставится, если обучающийся:**

Задания выполнил менее чем наполовину. Продемонстрирован неудовлетворительный уровень владения материалом. Проявлены недостаточные способности применять знания и умения к выполнению конкретных заданий.

#### 4.1.1.3. Содержание оценочного средства

##### ЛАБОРАТОРНАЯ РАБОТА № 1

##### Деление сети на подсети (субнеттинг)

**Цель:** познакомиться с принципами ip адресации, научиться логически делить сети на подсети.

**Основные понятия:** ip адрес, маска сети, подсеть, хост.

Деление сети на несколько подсетей позволяет использовать незадействованные биты более эффективно. Таким образом можно получить несколько новых сетей с более «узкой» маской. Выбор новой маски зависит от многих критериев, но в большинстве случаев это два параметра – количество новых подсетей и количество хостов в каждой подсети. Для того, чтобы сделать несколько новых подсетей из уже имеющейся, нужно увеличить количество бит сетевой части, уменьшив хостовую часть ip адреса. Рассмотрим на примере разбиения исходной сети ipv4 на две подсети.

Полужирным выделена сетевая часть ip адреса.

Исходная сеть: 192.168.150.0. Маска: 255.255.255.0.

Network	192.168.150.0	<b>11000000.10101000.10010110.00000000</b>
Netmask	255.255.255.0 = 24	<b>11111111.11111111.11111111.00000000</b>

Для того, чтобы получить две новые сети из имеющейся, достаточно изменить маску сети с 24 на 25, увеличив сетевую часть ip адреса на 1 бит. Увеличение маски на один бит даст два возможных варианта подсетей, когда новый бит равен нулю, и когда новый бит равен единице. Таким образом получаем две новые подсети.

Network 1	192.168.150.0	<b>11000000.10101000.10010110.00000000</b>
Netmask	255.255.255.128 = 25	<b>11111111.11111111.11111111.10000000</b>

Network 2	192.168.150.128	<b>11000000.10101000.10010110.10000000</b>
Netmask	255.255.255.128 = 25	<b>11111111.11111111.11111111.10000000</b>

Для первой подсети новый бит равен нулю – это подсеть 192.168.150.0

/25. Для второй подсети новый бит равен единице – это подсеть 192.168.150.128 /25.

Теперь рассчитаем адрес широковещательной рассылки (Broadcast). Адрес широковещательной рассылки – это такой ip адрес, в хостовой части которого все биты равны единице.

Network 1	192.168.150.0	<b>11000000.10101000.10010110.00000000</b>
Netmask	255.255.255.128 = 25	<b>11111111.11111111.11111111.10000000</b>

Broadcast	192.168.150.127	<b>11000000.10101000.10010110.01111111</b>
Network 2	192.168.150.128	<b>11000000.10101000.10010110.10000000</b>
Netmask	255.255.255.128 = 25	<b>11111111.11111111.11111111.10000000</b>
Broadcast	192.168.150.255	<b>11000000.10101000.10010110.11111111</b>

Немного усложним задачу, разобьем исходную сеть 192.168.150.0/24 не на две, а на четыре новых подсети. Изменив маску на 25, мы получим только один дополнительный бит в сетевой части, этого недостаточно. Взяв два дополнительных бита, мы получим уже  $2^n$  вариантов комбинации нуля и единицы, где  $n=2$  – количество дополнительных бит в данном случае. Вариантов комбинации в этом случае получается четыре. Это подходит, а новая маска будет равна 26.

Исходная сеть: 192.168.150.0. Маска: 255.255.255.0.

Network	192.168.150.0	<b>11000000.10101000.10010110.00000000</b>
Netmask	255.255.255.0 = 24	<b>11111111.11111111.11111111.00000000</b>

Подсети:

Network 1	192.168.150.0	<b>11000000.10101000.10010110.00000000</b>
Netmask	255.255.255.192 = 26	<b>11111111.11111111.11111111.11000000</b>
Broadcast	192.168.150.63	<b>11000000.10101000.10010110.00111111</b>

Network 2	192.168.150.64	<b>11000000.10101000.10010110.01000000</b>
Netmask	255.255.255.192 = 26	<b>11111111.11111111.11111111.11000000</b>
Broadcast	192.168.150.127	<b>11000000.10101000.10010110.00111111</b>

Network 3	192.168.150.128	<b>11000000.10101000.10010110.10000000</b>
Netmask	255.255.255.192 = 26	<b>11111111.11111111.11111111.11000000</b>
Broadcast	192.168.150.191	<b>11000000.10101000.10010110.00111111</b>

Network 4	192.168.150.192	<b>11000000.10101000.10010110.11000000</b>
Netmask	255.255.255.192 = 26	<b>11111111.11111111.11111111.11000000</b>
Broadcast	192.168.150.255	<b>11000000.10101000.10010110.00111111</b>

Таким образом мы получили четыре новые сети из исходной.

Для того, чтобы получить, например, пять или семь новых сетей, нужно увеличить маску на три бита –  $2^3=8$ . Полученные восемь сетей мы будем использовать не все, а только необходимое количество. Для получения двадцати новых сетей, нужно взять пять бит –  $2^5=32$ . Для получения пятидесяти новых сетей, нужно взять шесть бит –  $2^6=64$ .

Рассмотрим другой случай, когда исходную сеть нужно поделить на некоторое количество сетей по  $n$  хостов в каждой новой подсети. В данном случае нужно идти от обратного, и оставлять в хостовой части  $ip$  адреса столько бит, чтобы их комбинаций хватило для необходимого количества хостов. Не стоит забывать о том, что для каждой сети необходим свой адрес сети и адрес широковещательной рассылки. Формула для расчета немного видоизменяется: количество хостов =  $2^n - 2$ , где  $n$  – это количество бит хостовой части  $ip$  адреса.

В качестве примера разобьем исходную сеть на сети с шестью хостами в каждой. Исходная сеть: 192.168.150.0. Маска: 255.255.255.0.

Network	192.168.150.0	<b>11000000.10101000.10010110.00000000</b>
Netmask	255.255.255.0 = 24	<b>11111111.11111111.11111111.00000000</b>

Для двух необходимых хостов нужно оставить три бита в хостовой части –  $2^3 - 2 = 6$ . Все остальные биты переходят в сетевую часть, изменив маску на 29.

Подсети:

Network 1	192.168.150.0	<b>11000000.10101000.10010110.00000000</b>
Netmask	255.255.255.248 = 29	<b>11111111.11111111.11111111.11111000</b>
Broadcast	192.168.150.7	<b>11000000.10101000.10010110.00000111</b>
Network 2	192.168.150.8	<b>11000000.10101000.10010110.00001000</b>
Netmask	255.255.255.248 = 29	<b>11111111.11111111.11111111.11111000</b>
Broadcast	192.168.150.15	<b>11000000.10101000.10010110.00001111</b>
Network 3	192.168.150.16	<b>11000000.10101000.10010110.00010000</b>
Netmask	255.255.255.248 = 29	<b>11111111.11111111.11111111.11111000</b>
Broadcast	192.168.150.23	<b>11000000.10101000.10010110.00010111</b>
Network 4	192.168.150.24	<b>11000000.10101000.10010110.00011000</b>
Netmask	255.255.255.248 = 29	<b>11111111.11111111.11111111.11111000</b>
Broadcast	192.168.150.31	<b>11000000.10101000.10010110.00011111</b>
Network 5	192.168.150.32	<b>11000000.10101000.10010110.00100000</b>
Netmask	255.255.255.248 = 29	<b>11111111.11111111.11111111.11111000</b>
Broadcast	192.168.150.39	<b>11000000.10101000.10010110.00100111</b>

Таким образом получаем 32 ( $2^5$ ) новых подсети по 6 хостов в каждой сети.

Для разбиения исходной сети на сети по 10 хостов в каждой, необходимо оставить 4 бита в хостовой части:  $2^4 - 2 = 14$ . Для разбиения исходной сети на сети по 2 хоста в каждой, необходимо оставить 2 бита в хостовой части:  $2^2 - 2 = 2$ . Для разбиения исходной сети на сети по 100 хостов в каждой, необходимо оставить 7 бит в хостовой части:  $2^7 - 2 = 126$ .

### Лабораторное задание

Дано:

Сеть 10.N.0.0/16

Где N – номер варианта. Номер варианта соответствует порядковому номеру по общему списку в журнале.

Согласно Вашему варианту выполнить задание:

1. Разбить сеть на заданное количество подсетей (указать первые 5 подсетей, с доступным диапазоном адресов хостов, а также широковещательный адрес).
2. Разбить сеть на заданное количество хостов (указать первые 5 подсетей, с доступным диапазоном адресов хостов, а также широковещательный адрес).

Для каждой из сетей должен быть указан адрес сети, диапазон доступных адресов хостов и адрес широковещательной рассылки в десятичном и двоичном представлении.

Таблица 1.1 Варианты задания.

Вариант	Задание 1	Задание 2
1	46, 5	2, 16, 267
2	9, 91	2, 90, 178
3	70, 4	2, 20, 235
4	7, 69	2, 19, 333
5	58, 9	2, 96, 151
6	41, 5	2, 62, 473
7	51, 12	2, 61, 398

8	68, 3	2, 50, 300
9	6, 94	2, 76, 308
10	69, 9	2, 81, 416
11	2, 37	2, 20, 352
12	73, 8	2, 21, 144
13	84, 4	2, 47, 294
14	88, 9	2, 25, 440
15	54, 7	2, 86, 180

### Содержание отчета

В качестве отчета предоставить расчеты деления сети на подсети.

#### Вопросы для самопроверки:

1. Из скольких бит состоит ipv4 адрес?
2. Что такое адрес широковещательной рассылки?
3. Что такое сетевая часть ip адреса?
4. Что такое хостовая часть ip адреса?

### ЛАБОРАТОРНАЯ РАБОТА № 2

#### Основы работы в симуляторе Cisco Packet Tracer

**Цель:** познакомиться с симулятором Cisco Packet Tracer.

**Основные понятия:** симулятор, топология сети, тип кабеля, ping, arp. Cisco Packet Tracer – симулятор, позволяющий создать топологию сети, протестировать ее и увидеть симуляцию работы реального оборудования Cisco. Общий вид программы представлен на рисунке 2.1.

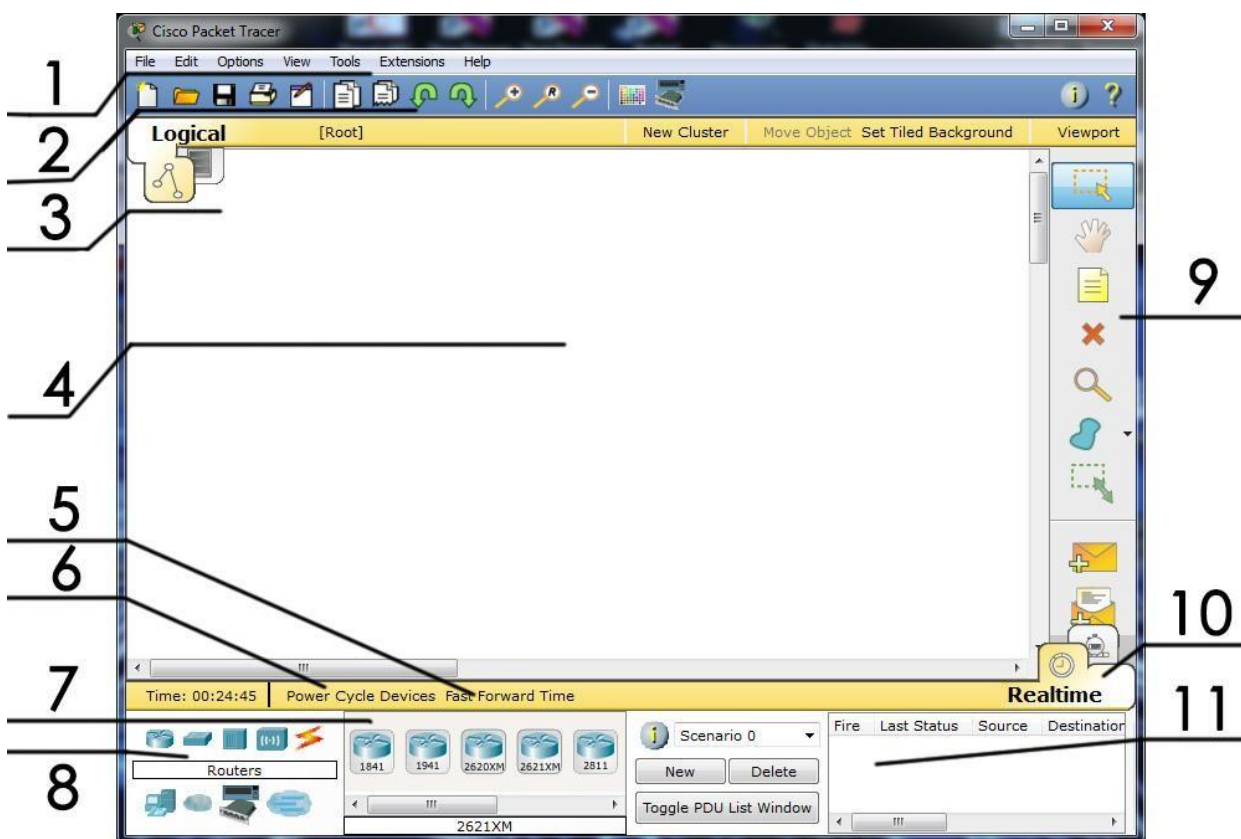


Рис. 2.1 – Главное окно программы Packet Tracer

- 1 Главное окно программы
- 2 Пиктограммы доступа к основным пунктам меню
- 3 Переключатель логического и физического вида
- 4 Рабочее поле программы
- 5 Ускорение времени при симуляции
- 6 Выключение и включение всех устройств топологии
- 7 Выбор устройства для внесения в топологию
- 8 Группы устройств для выбора
- 9 Доступ к инструментам
- 10 Переключение в режим симуляции или реального времени
- 11 Окно управления созданными пакетами



Для того, чтобы создать топологию, нужно установить устройства на рабочую область и соединить их кабелями нужного типа.

Среди устройств в Cisco Packet Tracer представлены:

1. Маршрутизаторы;
2. Коммутаторы (в том числе и мосты);
3. Хабы и повторители;
4. Конечные устройства – ПК, серверы, принтеры, IP-телефоны;
5. Беспроводные устройства: точки доступа и беспроводной маршрутизатор;
6. Остальные устройства – облако, DSL-модем и кабельный модем.

Данные устройства нужно соединить кабелями. Типы кабелей представлены в таблице 2.

Таблица 2 – типы кабелей в Packet Tracer.

Тип кабеля	Описание
 Console	Консольное соединение может быть выполнено между ПК и маршрутизаторами или коммутаторами. Данное соединение необходимо для подключения к оборудованию напрямую, в том числе и для предварительной настройки.
 Copper Straight-through	Этот тип кабеля является стандартной средой передачи Ethernet для соединения устройств, который функционирует на разных уровнях OSI. Это симуляция кабеля типа «патч-корд», где с обеих сторон коннекторы обжаты по одному стандарту 568-B.

 Copper Cross-over	Этот тип кабеля является средой передачи Ethernet для соединения устройств, которые функционируют на одинаковых уровнях OSI. Это симуляция кабеля типа «кроссовер», где с обеих сторон коннекторы обжаты по разным стандартам 568-A с одной стороны и 568-B с другой стороны.
 Fiber	Оптоволоконная среда используется для соединения между оптическими портами (100 Мбит/с или 1000 Мбит/с).
 Phone	Соединение через телефонную линию может быть осуществлено только между устройствами, имеющими модемные порты.
 Coaxial	Коаксиальная среда используется для соединения между коаксиальными портами.
 Serial DCE and DTE	Соединения через последовательные порты, часто используются для связей WAN. Для настройки таких соединений необходимо установить синхронизацию на стороне DCE-устройства. Сторону DCE можно определить по маленькой иконке “часов” рядом с портом.

Рассмотрим работу симулятора. Создадим топологию из двух персональных компьютеров и концентратора (хаба), представленную на рисунке 2.2. Соединять данные устройства нужно кабелем Copper Straight-through.

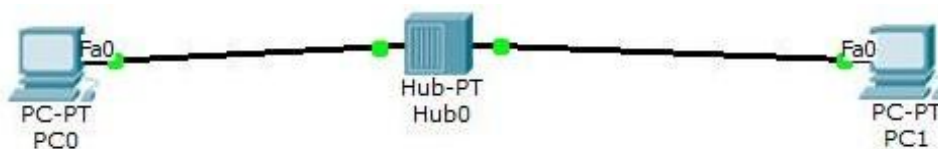


Рис. 2.2 – Топология сети

Щелкаем по пиктограмме персонального компьютера слева, переходим на вкладку Desktop – Ip Configuration и настраиваем так, как представлено на рисунке 2.3.

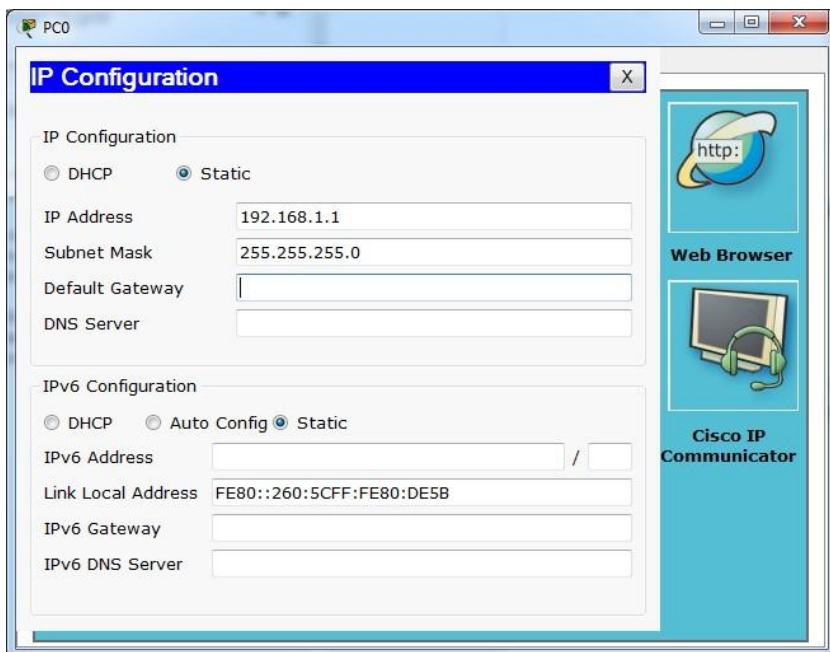


Рис. 2.3 – Настройка ip адреса

Аналогичным образом настраиваем второй компьютер, присвоив ему адрес 192.168.1.2. После этого переключаем Packet Tracer в режим симуляции (рис. 2.4)

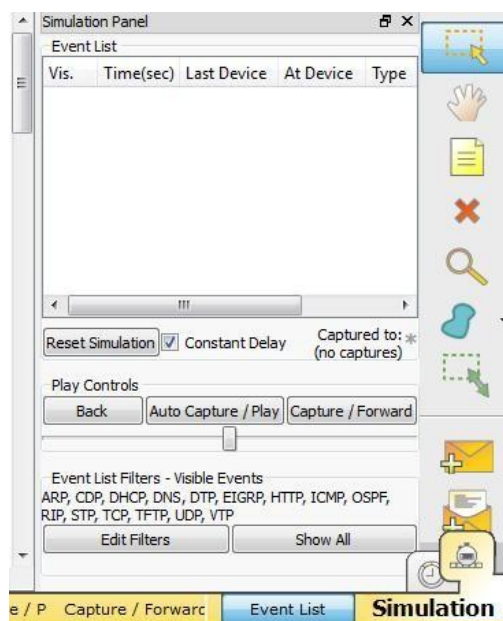


Рис. 2.4 – режим симуляции

Нажимаем кнопку *Edit Filters* и выставляем фильтры согласно рисунка 2.5.

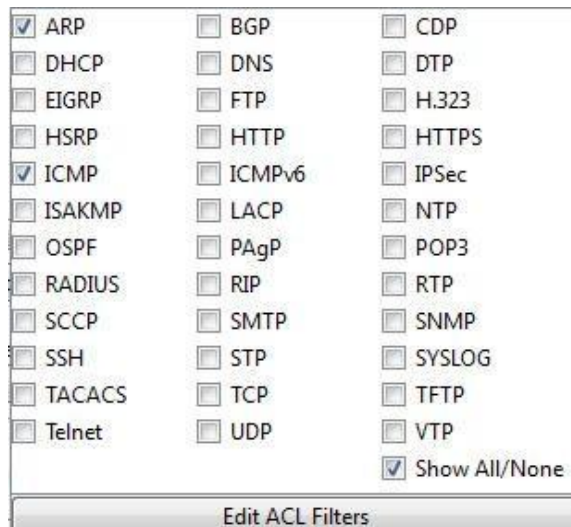


Рис. 2.5 – настройка фильтров

Далее нужно выбрать отправку простого пакета, он обозначен закрытым конвертом на правой панели инструментов (рис. 2.6).

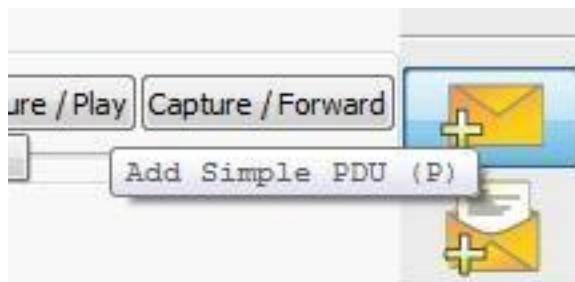


Рис. 2.6 – Выбор простого пакета

Выбрав закрытый конверт, кликаем по компьютеру отправителю, затем по второму компьютеру, который будет являться получателем.

Обратите внимание, что два конверта теперь находятся рядом с первым компьютером (рис. 2.7). Один конверт – это сообщение, передаваемое по протоколу ICMP, другой – сообщение, передаваемое по протоколу ARP. Список событий на панели имитации точно отобразит, какой из конвертов представляет сообщение, передаваемое по протоколу ICMP, а какой – сообщение, передаваемое по протоколу ARP.

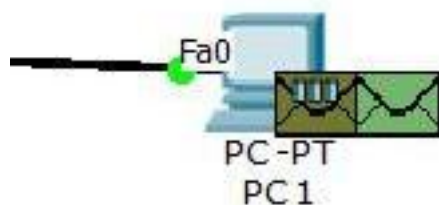


Рис. 2.7 – Очередь отправки пакетов

Затем нужно нажать на кнопку Auto Capture/Play на панели симуляции в правой части окна. После успешной отправки всех пакетов мы увидим картину, представленную на рисунке 2.8.

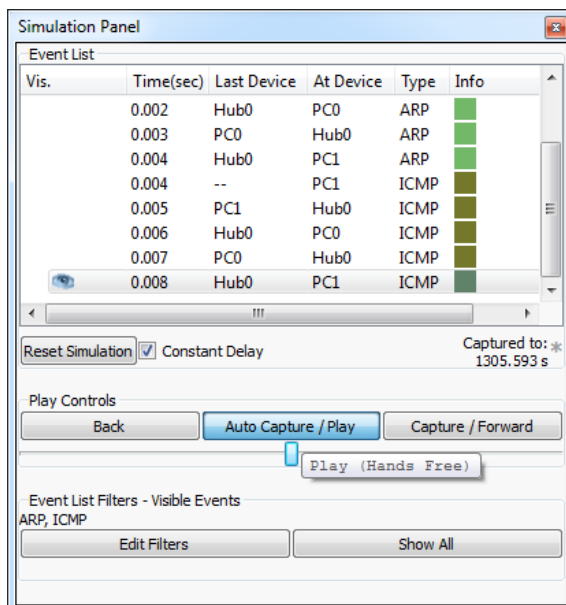


Рис. 2.8 – Успешная отправка пакетов

Щелкните по значку персонального компьютера, перейдите на вкладку Desktop, затем откройте командную строку – Command Prompt. Просмотрите Agrp-таблицу с помощью команды `arp -a`. Сделайте выводы. Проверьте доступность компьютера с помощью команды `ping`, отправив 50 пакетов по 100 байт в режиме реального времени.

### Лабораторное задание

Настройте топологию из 4 компьютеров, соединив их хабом и пропингуйте каждое устройство в режиме симуляции, просмотрите Agrp- таблицу компьютера.

### Содержание отчета

В качестве отчета предоставить работающую топологию в Packet Tracer.

### Вопросы для самопроверки:

1. На каком уровне сетевой модели OSI работает протокол ICMP и ARP?
2. Какие основные устройства мы можем добавить в симулятор Cisco Packet Tracer?
3. Как произвести отправку 50 запросов ping?
4. Как увеличить размер отправляемого сообщения ping?

## ЛАБОРАТОРНАЯ РАБОТА № 3

### Базовые настройки маршрутизатора Cisco

**Цель:** получить навыки базовой настройки маршрутизатора.

**Основные понятия:** консольный кабель, удаленный доступ, базовые настройки, telnet, терминал.

Подключение к реальному оборудованию будем рассматривать на примере симуляции в Packet Tracer. Там это можно увидеть нагляднее.

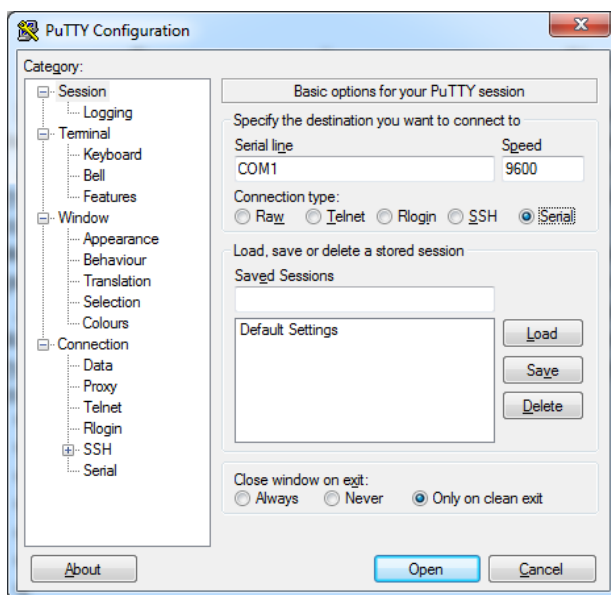
Для первичной настройки маршрутизатора необходимо подключиться к нему через консольный кабель. Это кабель с одной стороны которого находится стандартный разъем RJ-45, а с другой RS-232. Соответственно первым разъемом мы подключаемся к входу «Console» на маршрутизаторе, а вторым – к последовательному порту (COM 1) персонального компьютера.

Для соединения с маршрутизатором нужен клиент для терминального подключения. Для реального оборудования будем использовать программу Putty, позволяющую подключаться через консольный порт, а

так же по протоколам удаленного доступа Telnet, SSH и др. (рис. 3.1).

Рис. 3.1 – Окно подключений программы Putty

Выбираем подключение Serial, остальные настройки оставляем по умолчанию. Затем откроется



командная строка маршрутизатора Cisco с приглашением.

Для симуляции подключения в Packet Tracer используем следующую топологию из 1 маршрутизатора и одного персонального компьютера, соединенных консольным кабелем (рис. 3.2).



Рис. 3.2 – Подключение консольным кабелем

Далее нам нужно щелкнуть по иконке персонального компьютера и перейти на вкладку Desktop, затем выбрать Terminal. Оставляем настройки по умолчанию, нажимаем ОК. Открывается командная строка маршрутизатора Cisco с приглашением (рис. 3.3).

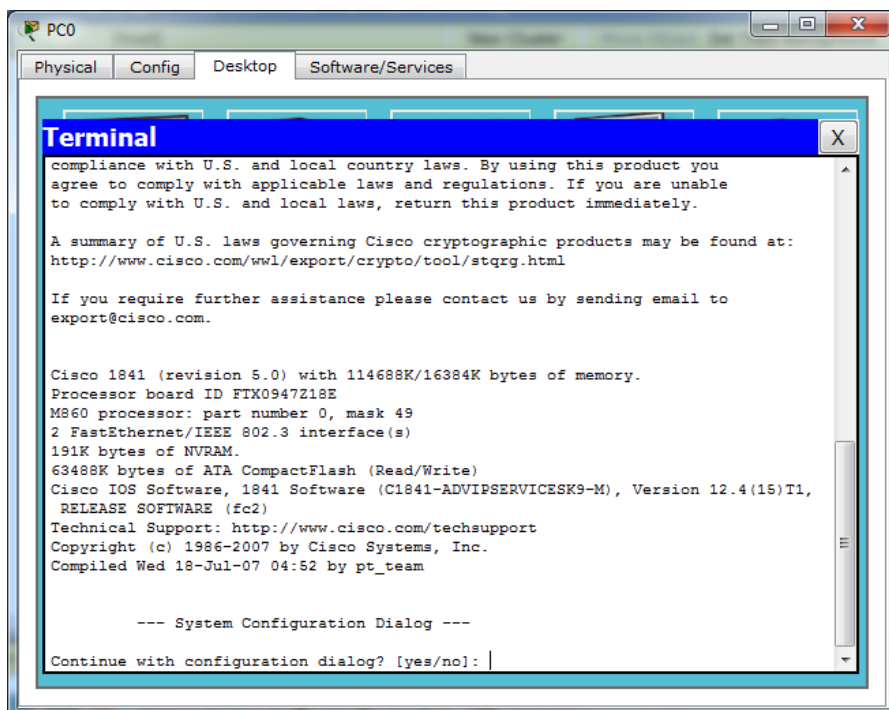


Рис. 3.3 – Командная строка CLI

Интерфейс командной строки (CLI) предполагает последовательный ввод текстовых команд. Примеры команд будут записываться *курсивом*.

На предложение командной строки продолжить настройки в режиме диалога следует ответить *no*. Далее приступаем к настройке. Первым делом нам нужно попасть из режима обычного пользователя в режим привилегированного пользователя (EXEC Mode). Это делается с помощью команды *enable*. После ввода этой команды можно заметить, что приглашение командной строки сменилось со знака > на знак # (рис. 3.4).

```
Router>enable
Router#
```

Рис. 3.4 – Изменение приглашения командной строки

Эти два режима позволяют просмотреть информацию о подключениях, состоянии различных протоколов и служб, запущенных на маршрутизаторе. А также проверить доступность тех или иных узлов сети. Привилегированный пользователь имеет намного больше прав на просмотр той или иной информации. Чаще всего этот режим служит для того, чтобы просмотреть интересующую администратора информацию. Для изменения настроек существует режим конфигуратора, который вызывается командой *Configure Terminal* (рис. 3.5).

```
Router>enable
Router#configure terminal
Enter configuration commands, one per line. End with CNTL/Z.
Router(config)#
```

Рисунок 3.5 – Переход в режим конфигуратора

Список доступных команд можно посмотреть с помощью команды ? (рис. 3.6).

```
Router(config)#?
Configure commands:
  aaa                Authentication, Authorization and Accounting.
  access-list        Add an access list entry
  banner             Define a login banner
  boot               Modify system boot parameters
  cdp                Global CDP configuration subcommands
  class-map          Configure Class Map
  clock              Configure time-of-day clock
  config-register    Define the configuration register
  crypto             Encryption module
  do                 To run exec commands in config mode
  dot11              IEEE 802.11 config commands
  enable             Modify enable password parameters
  end                Exit from configure mode
  exit               Exit from configure mode
  hostname           Set system's network name
  interface          Select an interface to configure
  ip                 Global IP configuration subcommands
  ipv6               Global IPv6 configuration commands
  line               Configure a terminal line
  logging            Modify message logging facilities
  login              Enable secure login checking
--More--
```

Рисунок 3.6 – Содержание справки

Для каждого из режимов набор возможных команд свой собственный. И в другом режиме эти команды могут просто не работать. Если написать половину команды *Enable* и нажать клавишу Tab на клавиатуре, то командная строка допишет команду полностью. Это означает также, что команды можно не дописывать, а использовать сокращенные варианты написания команд в случае, если это сокращение может однозначно интерпретировано командной строкой. Например, для перехода в режим привилегированного пользователя, нам нужно ввести команду *Enable*, но мы можем ограничиться первыми двумя символами – *En*. Если после этого нажать клавишу Tab, то команда будет дописана до полного вида – *Enable*. Если же после ввода этих двух символов нажать клавишу Enter, то команда будет однозначно интерпретирована (*Enable*) и исполнена. В случае, если команда не может иметь однозначного продолжения, можно увидеть картину, представленную на рисунке 3.7.

```
Router#enable ?
<0-15> Enable level
view    Set into the existing view
<cr>
Router#enable
```

Рис. 3.7 – Несколько интерпретаций продолжения недописанной команды

```
Router>en
Router#
% Ambiguous command: "e"
Router#e?
enable erase exit
Router#e|
```

Для того, чтобы увидеть возможные продолжения написания команды нужно поставить знак ? и нажать клавишу Enter. Таким образом мы можем

увидеть, например, все команды на букву *E*. Точно так же обстоит дело при написании составных команд, когда, написав первое слово, мы можем поставить знак ? и посмотреть возможное продолжение команды (рис 3.8.).

Рис. 3.8 – Справка по продолжению написания команды

В случае, если мы видим только надпись <cr>, командная строка готова к принятию команды и больше дописывать ничего не нужно. В данном примере можно сразу ввести команду *Enable*, а можно продолжить написание и ввести *Enable view*.

Базовая настройка маршрутизатора включает в себя настройку интерфейсов, установку паролей и настройку линий подключения.

Добавим в нашу топологию (рис. 3.2) еще один кабель для соединения сетевой карты компьютера с интерфейсом FastEthernet 0/0 маршрутизатора (рис 3.9). Тип этого кабеля должен быть Cross-over, потому что роутер и персональный компьютер – это устройства третьего уровня сетевой модели OSI.

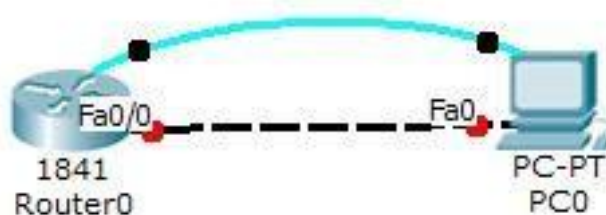


Рисунок 3.9 – Топология с использованием двух типов кабелей

Как мы видим, индикаторы возле соответствующего интерфейса горят красным, это значит, что подключение в данный момент не работает. Это связано с тем, что большинство интерфейсов



Пароль, устанавливаемый с помощью команды *password* не шифруется и хранится в открытом виде. Пароль, устанавливаемый с помощью команды *secret* хранится в зашифрованном виде и является более надежным. При установке этих двух паролей более высокий приоритет будет у пароля

«123456», установленного с помощью команды *secret*. А пароль «cisco» в данном примере будет недействителен. В операционной системе Cisco IOS существует сервис шифрования паролей, включив который мы можем зашифровать все пароли, используемые на устройстве. Делается это следующей командой:

```
Router(config)#service password-encryption
```

После ввода этой команды будет зашифрован даже пароль, установленный с помощью команды *enable password*, но более высокий приоритет будет иметь пароль, установленный командой *enable secret*.

Далее следует настроить виртуальную линию подключений – telnet. Она нужна для удаленного управления маршрутизатором.

```
Router(config)#line vty 0 4 – настройка первых пяти подключений.
```

```
Router(config-line)#password class – установка пароля «class»
```

```
Router(config-line)#login – включение запроса аутентификации пользователя
```

Теперь можно подключаться к маршрутизатору по протоколу telnet по ip-адресу 192.168.0.1. Для этого putty должен быть настроен как на рисунке 3.12.

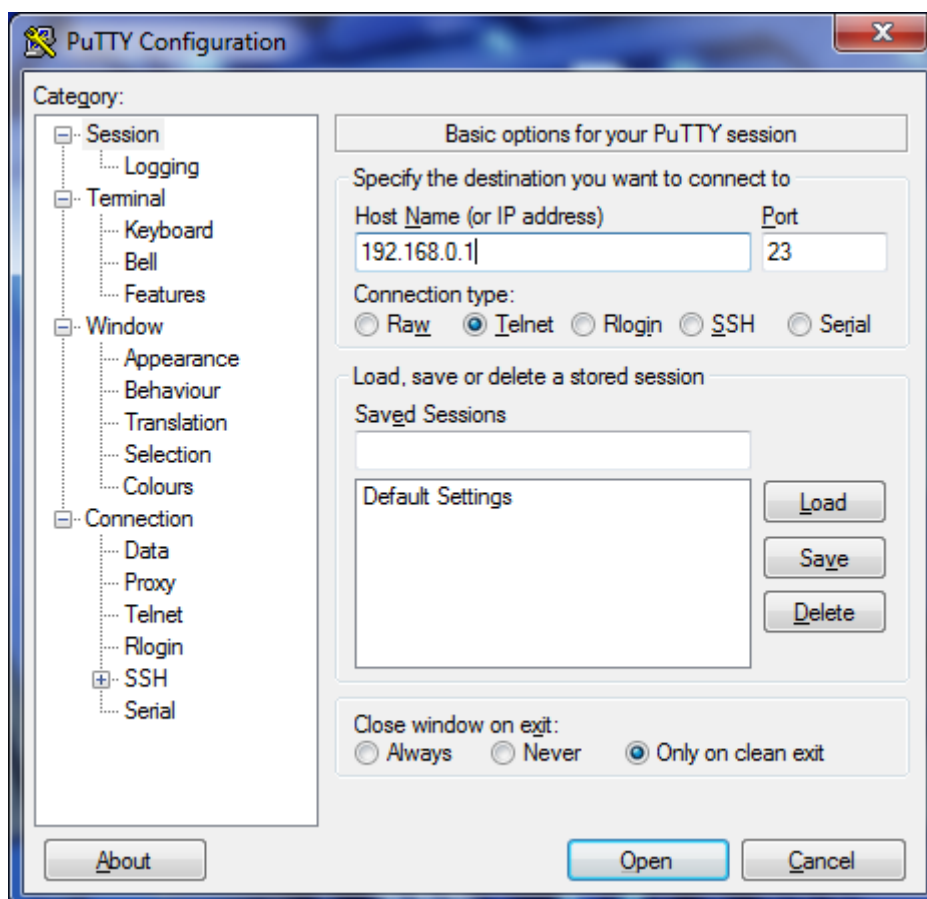


Рис. 3.12 – Подключение через telnet

В Packet Tracer нужно кликнуть по пиктограмме персонального компьютера, перейти на вкладку Desktop, открыть командную строку – Command Prompt и ввести следующую команду:

```
PC>telnet 192.168.0.1
```

Вводим пароль «class» и получаем управление маршрутизатором минуя консольный кабель (рис.

3.13)

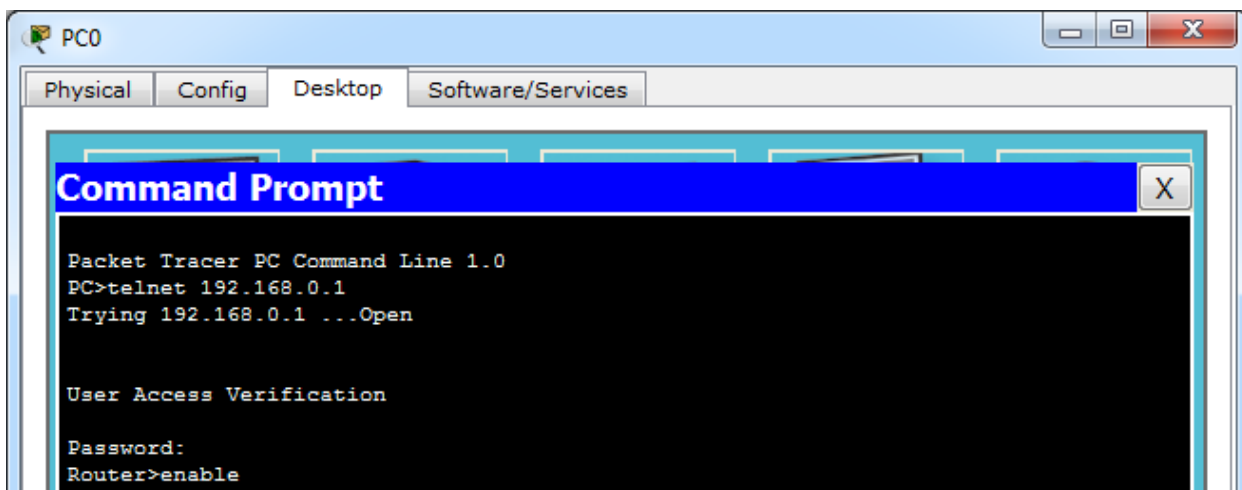


Рис. 3.13 – Подключение через telnet

Точно так же можно настроить подключение через консоль, но так как одновременно можно подключиться только через один кабель – настраивается одно подключение.

```
Router(config)#line console 0
```

```
Router(config-line)#password 654321 Router(config-  
line)#login
```

### Лабораторное задание

Настроить подключение к маршрутизатору с помощью консольного кабеля и по протоколу telnet.

### Содержание отчета

В качестве отчета продемонстрировать работающее подключение по протоколу telnet.

### Вопросы для самопроверки:

1. Что делает команда *enable password*?
2. Как подключиться к маршрутизатору по протоколу telnet?
3. Для чего используется команда *service password encryption*?

## ЛАБОРАТОРНАЯ РАБОТА № 4

### Настройка статической маршрутизации

**Цель:** получить навыки настройки статической маршрутизации.

**Основные понятия:** таблица маршрутизации, статический маршрут, трассировка.

Для настройки статической маршрутизации нужно создать топологию, представленную на рисунке 4.1.

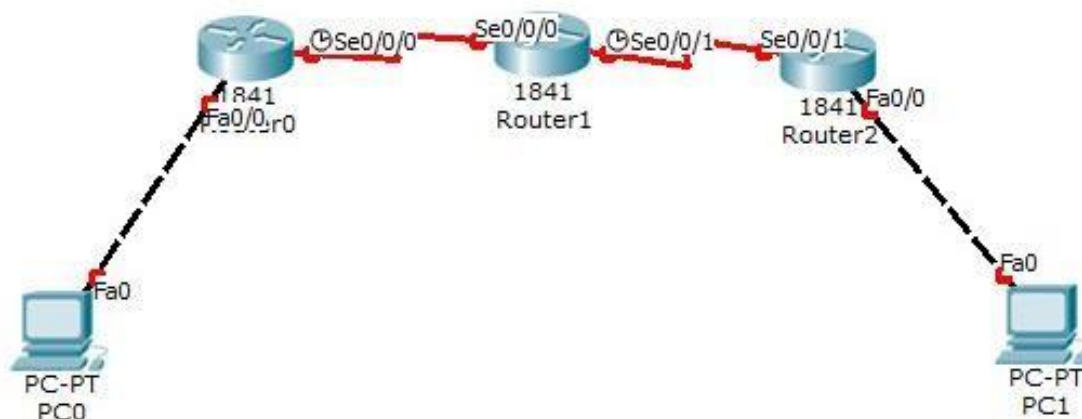


Рис. 4.1 – Топология сети

Далее необходимо настроить маршрутизаторы и ПК.

PC0 настраиваем на ip адрес 192.168.0.2 255.255.255.0 шлюз 192.168.0.1

PC1 настраиваем на ip адрес 172.172.0.2 255.255.255.0 шлюз 172.172.0.1 Настраиваем Router0:

```
Router>enable Router#configure
terminal
```

```
Router(config)#interface fastEthernet 0/0
```

```
Router(config-if)#ip address 192.168.0.1 255.255.255.0 Router(config-if)#no
shutdown
```

```
Router(config-if)#exit Router(config)#interface
serial 0/0/0
```

```
Router(config-if)#ip address 10.10.10.1 255.255.255.252
```

```
Router(config-if)#clock rate 64000
Router(config-if)#no shutdown Router(config-
if)#exit
```

```
Router(config)#ip route 10.10.10.4 255.255.255.252 serial 0/0/0
```

статический маршрут до сети 10.10.10.4 через интерфейс serial 0/0/0

```
Router(config)#ip route 172.172.0.0 255.255.255.0 serial 0/0/0 Router(config)#exit
```

Остальные роутеры настраиваются аналогично, за исключением ip адресов (таблица 4.1).

Для Router1 нужно настроить статическую маршрутизацию:

```
Router(config)#ip route 192.168.0.0 255.255.255.0 serial 0/0/0
```

```
Router(config)#ip route 172.172.0.0 255.255.255.0 serial 0/0/1
```

Таблица 4.1. Ip адресация

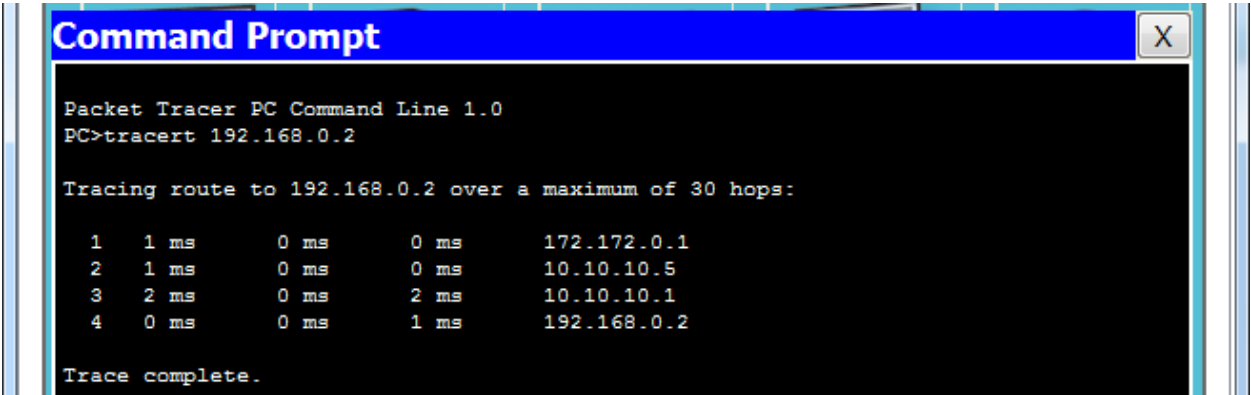
	Serial 0/0/0	Serial 0/0/1	Fastethernet 0/0
Router0	10.10.10.1 /30	–	192.168.0.1 /24
Router1	10.10.10.2 /30	10.10.10.5 /30	–
Router2	–	10.10.10.6 /30	172.172.0.1 /24

Для Router2 нужно настроить статическую маршрутизацию:

```
Router(config)#ip route 10.10.10.0 255.255.255.252 serial 0/0/1
```

```
Router(config)#ip route 192.168.0.0 255.255.255.0 serial 0/0/1
```

Для проверки работоспособности топологии необходимо зайти на PC1 и произвести трассировку до PC0 (рис. 4.2).



```
Command Prompt
Packet Tracer PC Command Line 1.0
PC>tracert 192.168.0.2

Tracing route to 192.168.0.2 over a maximum of 30 hops:

  0  0 ms    0 ms    0 ms    172.172.0.1
  1  1 ms    0 ms    0 ms    10.10.10.5
  2  2 ms    0 ms    2 ms    10.10.10.1
  3  0 ms    0 ms    1 ms    192.168.0.2
Trace complete.
```

Рис. 4.2 – Трассировка

### Лабораторное задание

Настроить сеть согласно топологии на рисунке 4.1, выполнить базовую настройку всех устройств, проверить работоспособность сети, просмотреть таблицы маршрутизации на каждом роутере, произвести пинг каждого интерфейса с персонального компьютера и трассировку максимально удаленных устройств.

### Содержание отчета

В качестве отчета продемонстрировать работающую топологию и скриншоты пинга и трассировки.

### Вопросы для самопроверки:

1. Как просмотреть таблицу маршрутизации?
2. Как настроить статический маршрут с помощью ip адреса?
3. Что означают литеры в начале каждой строки в таблице маршрутизации?

## ЛАБОРАТОРНАЯ РАБОТА № 5

### Динамическая маршрутизация RIP

**Цель:** получить навыки настройки динамической маршрутизации на примере протокола RIP.

**Основные понятия:** динамическая маршрутизация, RIP, топология.

Для настройки маршрутизации по протоколу RIP создадим топологию из двух маршрутизаторов и двух ПК (рис. 5.1).

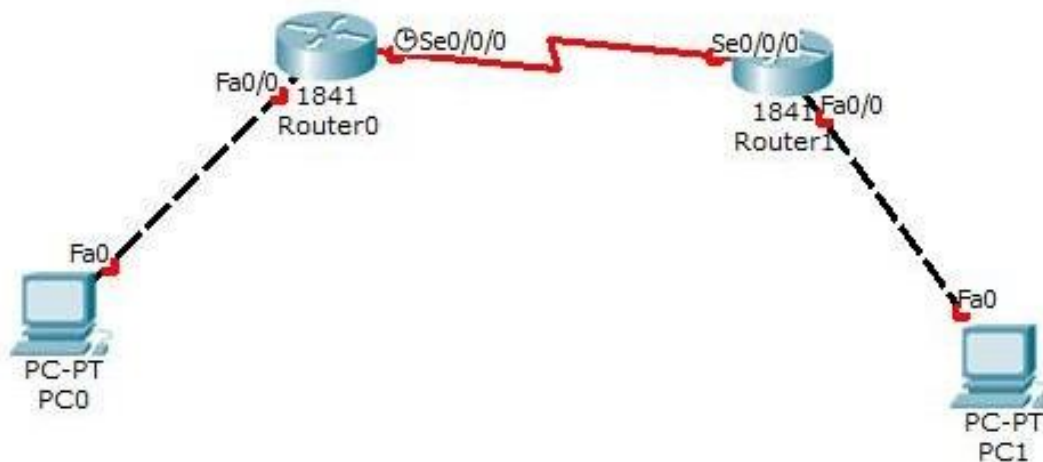


Рис. 5.1 – Топология сети

Далее необходимо настроить маршрутизаторы и ПК.

PC0 настраиваем на ip адрес 10.0.0.2 255.255.255.0 шлюз 10.0.0.1

PC1 настраиваем на ip адрес 10.10.10.2 255.255.255.0 шлюз 10.10.10.1 Настраиваем Router0:

*Router>enable Router#configure*

*terminal*

*Router(config)#interface fastEthernet 0/0 Router(config-if)#ip address*

*10.0.0.1 255.255.255.0 Router(config-if)#no shutdown*

*Router(config-if)#exit Router(config)#interface*

*serial 0/0/0*

*Router(config-if)#ip address 192.168.0.1 255.255.255.252*

*Router(config-if)#clock rate 64000*

*Router(config-if)#no shutdown Router(config-*

*if)#exit Router(config)#router rip Router(config-*

*router)#version 2*

*Router(config-router)#network 10.0.0.0*

*Router(config-router)#network 192.168.0.0 Router(config-router)#passive-*

*interface fastEthernet 0/0 Router(config-router)#exit*

Второй роутер настраиваются аналогично, за исключением ip адресов (таблица 5.1).

Таблица 5.1. Ip адресация

	Serial 0/0/0	Fastethernet 0/0
Router0	192.168.0.1 /30	10.0.0.1 /24
Router1	192.168.0.2 /30	10.10.10.1. /24

Таблица маршрутизации представлена на рисунке 5.2.

```
Router#show ip route
Codes: C - connected, S - static, I - IGRP, R - RIP, M - mobile, B - BGP
       D - EIGRP, EX - EIGRP external, O - OSPF, IA - OSPF inter area
       N1 - OSPF NSSA external type 1, N2 - OSPF NSSA external type 2
       E1 - OSPF external type 1, E2 - OSPF external type 2, E - EGP
       i - IS-IS, L1 - IS-IS level-1, L2 - IS-IS level-2, ia - IS-IS inter area
       * - candidate default, U - per-user static route, o - ODR
       P - periodic downloaded static route

Gateway of last resort is not set

10.0.0.0/8 is variably subnetted, 2 subnets, 2 masks
R   10.0.0.0/8 [120/1] via 192.168.0.1, 00:00:09, Serial0/0/0
C   10.10.10.0/24 is directly connected, FastEthernet0/0
   192.168.0.0/30 is subnetted, 1 subnets
C   192.168.0.0 is directly connected, Serial0/0/0
Router#
```

Рис. 5.2 – Таблица маршрутизации

Литерой *R* обозначены строки таблицы, полученные по протоколу RIP.

### Лабораторное задание

Настроить сеть согласно топологии на рисунке 4.1, выполнить базовую настройку всех устройств, проверить работоспособность сети, просмотреть таблицы маршрутизации на каждом роутере, произвести пинг каждого интерфейса с персонального компьютера и трассировку максимально удаленных устройств.

### Содержание отчета

В качестве отчета продемонстрировать работающую топологию и скриншоты пинга и трассировки.

### Вопросы для самопроверки:

1. Как просмотреть информацию о работающих протоколах маршрутизации?
2. В чем отличие версий протокола RIP?
3. Как часто происходит обновление таблицы маршрутизации по протоколу RIP?

## ЛАБОРАТОРНАЯ РАБОТА № 6

### Динамическая маршрутизация OSPF

**Цель:** получить навыки настройки динамической маршрутизации на примере протокола OSPF.

**Основные понятия:** динамическая маршрутизация, OSPF, топология.

Для настройки динамической маршрутизации OSPF на роутерах Cisco создадим топологию, представленную на рисунке 6.1.

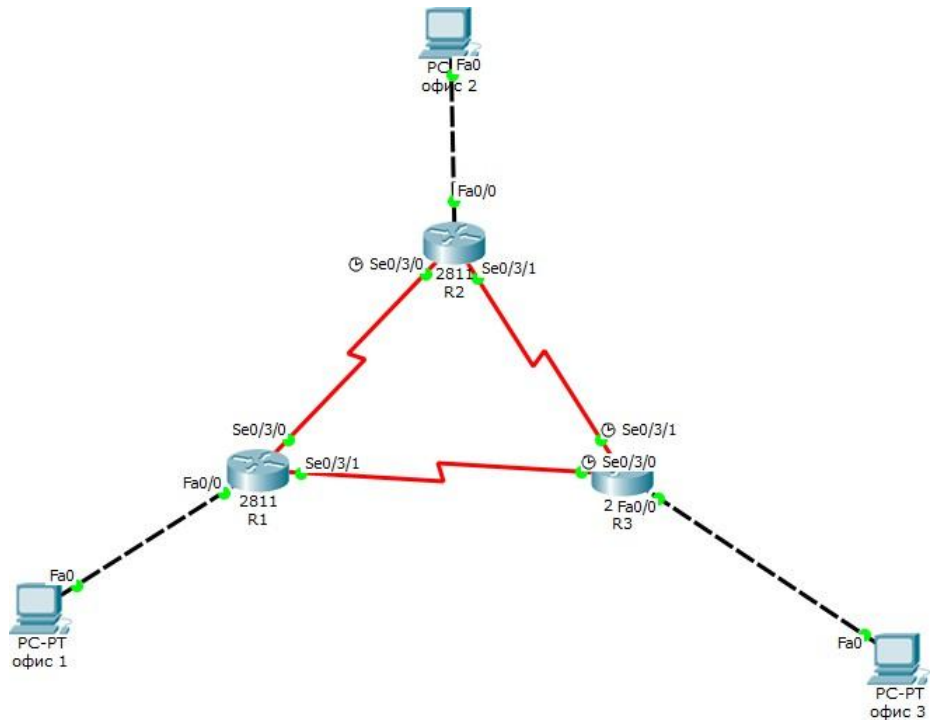


Рис. 6.1 – Топология для маршрутизации OSPF

Используем следующие настройки:

Офис 1	192.168.50.50 255.255.255.0	192.168.50.0
Офис 2	192.168.60.60 255.255.255.0	192.168.60.0
Офис 3	192.168.70.70 255.255.255.0	192.168.70.0
R1	192.168.50.1 255.255.255.0	192.168.50.0
fa0/0		
se0/3/0	50.50.50.1 255.255.255.252	50.50.50.0
se0/3/1	60.60.60.1 255.255.255.252	60.60.60.0
R2		
fa0/0	192.168.60.1 255.255.255.0	192.168.60.0
se0/3/0	50.50.50.1 255.255.255.252	50.50.50.0
se0/3/1	70.70.70.1 255.255.255.252	70.70.70.0
R3		

fa0/0	192.168.70.1 255.255.255.0	192.168.70.0
se0/3/1	70.70.70.1 255.255.255.252	70.70.70.0
se0/3/0	60.60.60.1 255.255.255.252	60.60.60.0

Вначале нужно настроить клиентские компьютеры. Настройка компьютера происходит через DESKTOP – IP CONFIGURATION. Настройки клиентского компьютера (офис1,2,3) представлены на рисунке 6.2.

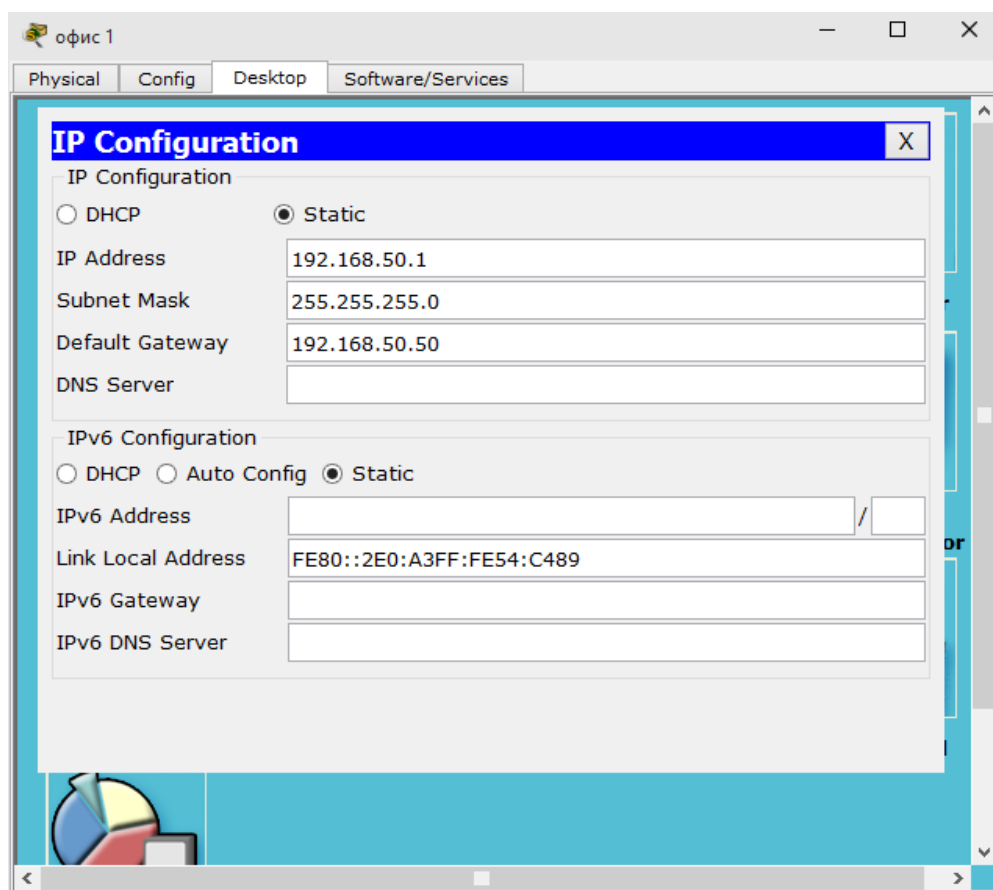


Рис. 6.2 – Настройка клиентского компьютера

Настройки остальных компьютеров аналогичны первому. Далее производим настройку роутеров.

```
Router(config)# hostname R1 R1(config)#
interface fastethernet 0/0
```

```
R1(config-if)# ip address 192.168.50.1 255.255.255.0 R1(config-if)#
no shutdown
```

```
R1(config-if)#exit
```

```
R1(config)# interface serial 0/3/0
```

```
R1(config-if)# ip address 50.50.50.1 255.255.255.252 R1(config-if)#
no shutdown
```

```
R1(config-if)#exit
```

```
R1(config)# interface serial 0/3/1
```

```
R1(config-if)# ip address 60.60.60.1 255.255.255.252 R1(config-if)#  
no shutdown
```

R1(config-if)#exit Затем включаем протокол OSPF и задаем адреса для маршрутизации

R1(config)#router ospf 1 – включение протокола OSPF, где 1 – номер процесса OSPF

```
R1(config-router)#network 192.168.50.0 0.0.0.255 area 1
```

```
R1(config-router)#network 50.50.50.0 0.0.0.3 area 1
```

```
R1(config-router)#network 60.60.60.0 0.0.0.3 area 1
```

На этом настройка первого роутера закончена, аналогично настраиваем остальные роутеры. См. Рис...  
При правильной настройке следующего роутера должно появиться сообщение:

```
00:24:23: %OSPF-5-ADJCHG: Process 1, Nbr 192.168.60.60 on Serial0/3/0
```

from *LOADING* to *FULL*, Loading Done

```
00:26:38: %OSPF-5-ADJCHG: Process 1, Nbr 192.168.70.1 on Serial0/3/1
```

from *LOADING* to *FULL*, Loading Done

Это отладочное сообщение протокола OSPF о том, что произошел обмен данными с соседним роутером. Для того, чтобы убедиться в верности настройки, нужно проверить таблицу маршрутизации.

R1#show ip route – выводит таблицу маршрутизации

При правильной настройке всей топологии сети таблица маршрутизации будет выглядеть как на рисунке 6.3, где буква *O* обозначает протокол OSPF.

```
IOS Command Line Interface  
00:26:38: %OSPF-5-ADJCHG: Process 1, Nbr 192.168.70.1 on Serial0/3/1 from LOADING  
to FULL, Loading Done  
R1(config-router)#exit  
R1(config)#exit  
R1#  
%SYS-5-CONFIG_I: Configured from console by console  
sh ip route  
Codes: C - connected, S - static, I - IGRP, R - RIP, M - mobile, B - BGP  
D - EIGRP, EX - EIGRP external, O - OSPF, IA - OSPF inter area  
N1 - OSPF NSSA external type 1, N2 - OSPF NSSA external type 2  
E1 - OSPF external type 1, E2 - OSPF external type 2, E - EGP  
i - IS-IS, L1 - IS-IS level-1, L2 - IS-IS level-2, ia - IS-IS inter area  
* - candidate default, U - per-user static route, o - ODR  
P - periodic downloaded static route  
Gateway of last resort is not set  
C 50.0.0.0/30 is subnetted, 1 subnets  
C 50.50.50.0 is directly connected, Serial0/3/0  
C 60.0.0.0/30 is subnetted, 1 subnets  
C 60.60.60.0 is directly connected, Serial0/3/1  
O 70.0.0.0/30 is subnetted, 1 subnets  
O 70.70.70.0 [110/128] via 50.50.50.1, 00:05:47, Serial0/3/0  
[110/128] via 60.60.60.1, 00:05:47, Serial0/3/1  
C 192.168.50.0/24 is directly connected, FastEthernet0/0  
O 192.168.60.0/24 [110/65] via 50.50.50.1, 00:08:03, Serial0/3/0  
O 192.168.70.0/24 [110/65] via 60.60.60.1, 00:05:47, Serial0/3/1  
R1#
```

Рис 6.3 – Таблица маршрутизации. Чтобы убедиться в работоспособности топологии необходимо провести трассировку (рис. 6.4).

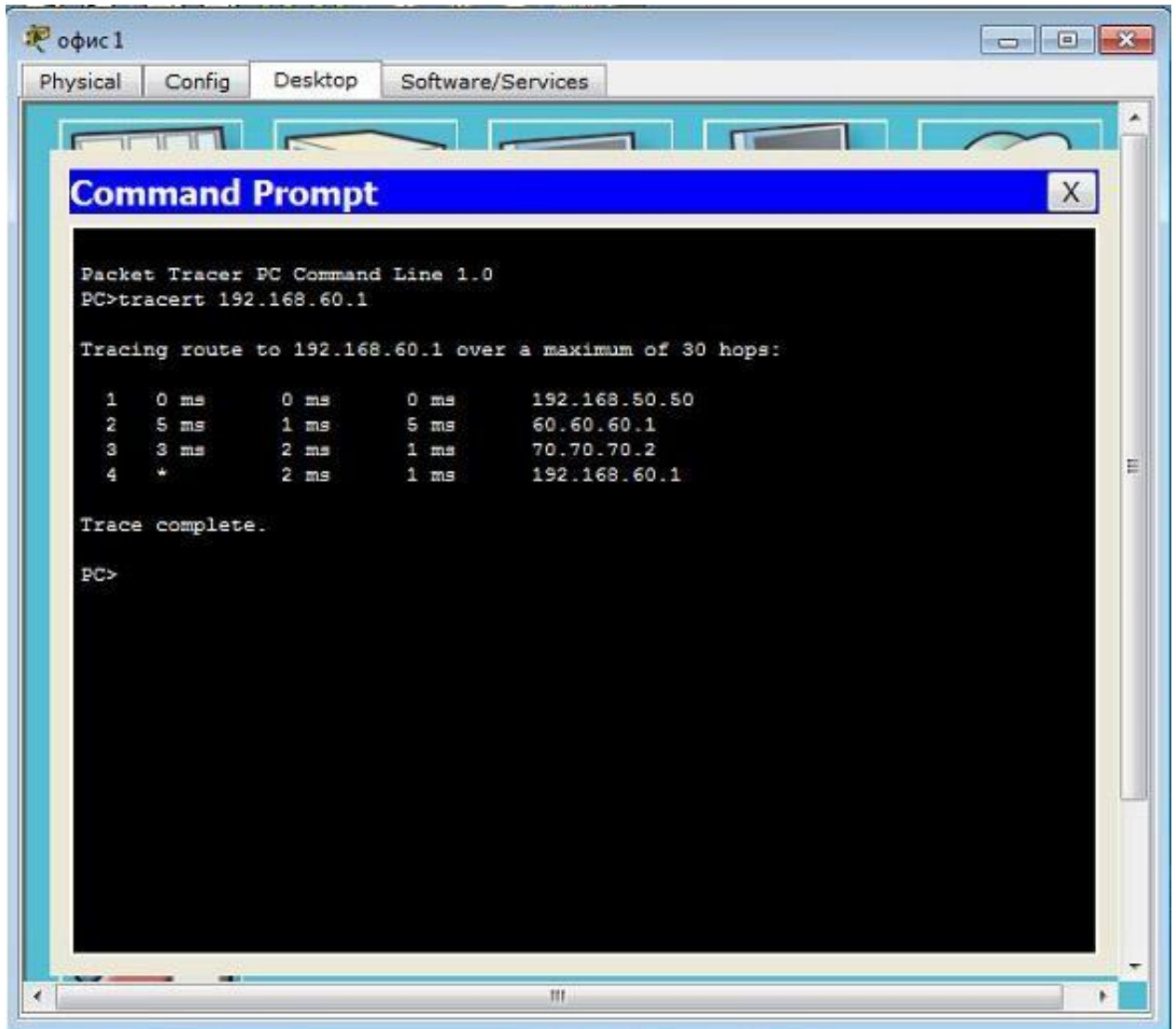


Рис. 6.4 – Трассировка

### Лабораторное задание

Создать топологию согласно рисунка 6.1, выполнить базовую настройку маршрутизаторов, настроить протокол OSPF и убедиться в работоспособности сети.

### Содержание отчета

В качестве отчета продемонстрировать работающую топологию.

### Вопросы для самопроверки:

1. Для чего используются зоны в протоколе OSPF?
2. Как посмотреть информацию по протоколам маршрутизации?
3. Для чего используется команда *passive interface*?

## Динамическая маршрутизация EIGRP

**Цель:** получить навыки настройки динамической маршрутизации на примере протокола EIGRP.

**Основные понятия:** динамическая маршрутизация, обновление таблицы маршрутизации, топология, EIGRP.

Для настройки динамической маршрутизации EIGRP на роутерах Cisco создадим топологию, представленную на рисунке 7.1.

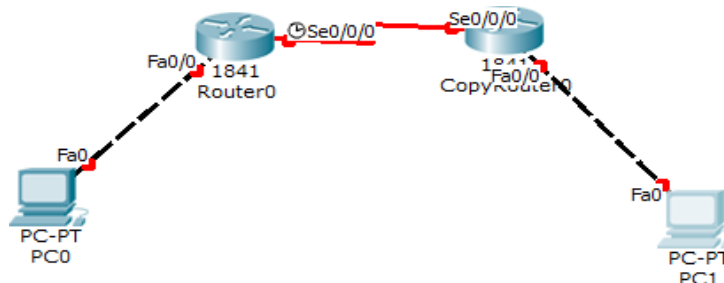


Рис 7.1 – Топология EIGRP

Следующим шагом нужно настроить Router 0 (R1). Настройки роутера R1 представлены ниже:

```
Router(config)# hostname R1 R1(config)#  
interface fastethernet 0/0
```

```
R1(config-if)# ip address 172.168.0.1 255.255.255.252 R1(config-if)# no  
shutdown
```

```
R1(config-if)#exit
```

```
R1(config)# interface serial 0/0/0
```

```
R1(config-if)# ip address 10.10.10.1 255.255.255.252 R1(config-if)#  
clock rate 128000
```

```
R1(config-if)# bandwidth 128
```

```
R1(config-if)# no shutdown
```

```
R1(config-if)#exit
```

```
R1(config)# interface serial 0/1/0
```

```
R1(config-if)# ip address 192.168.2.9 255.255.255.252 R1(config-if)#  
clock rate 250000
```

```
R1(config-if)# bandwidth 250
```

```
R1(config-if)# no shutdown
```

```
R1(config-if)#exit
```

```
R1(config)# router eigrp 1 – заходим в настройку протокола EIGRP R1(config-router)# no  
auto-summary – выключаем автосуммирование R1(config-router)# network 192.168.2.0  
0.0.0.3
```

```
R1(config-router)# network 192.168.2.4 0.0.0.3
```

```
R1(config-router)# passive-interface fastethernet 0/0 – указываем порт, в который маршрутизатор не  
должен отправлять обновленную таблицу маршрутизации.
```

```
R1(config-if)#exit
```

```
R1(config)# exit
```

```
R1# copy running-config startup-config
```

Аналогично произведем настройку на роутере CopyRouter0 (R2):

```
Router# configure terminal Router(config)#  
hostname R2 R2(config)# interface fastethernet  
0/0
```

```
R2(config-if)# ip address 192.168.0.1 255.255.255.252 R2(config-if)# no  
shutdown
```

```
R2(config-if)#exit
```

```
R2(config)# interface serial 0/0/0
```

```
R2(config-if)# ip address 10.10.10.2 255.255.255.252 R2(config-if)#  
no shutdown
```

```
R2(config-if)#exit R2(config)#  
router eigrp 1
```

```
R2(config-router)# no auto-summary R2(config-router)#  
network 192.168.2.4 0.0.0.3
```

```
R2(config-router)# network 192.168.2.8 0.0.0.3 R2(config-  
router)# passive-interface serial 0/1/0 R2(config-if)#exit
```

```
R2(config-if)#exit  
R2(config)# exit
```

```
R2# copy running-config startup-config
```

Для проверки работоспособности нужно посмотреть таблицу маршрутизации (рис. 7.2), в которой под буквой D будут данные, полученные с помощью протокола EIGRP.

```
R2(config)#do sh ip rou  
Codes: C - connected, S - static, I - IGRP, R - RIP, M - mobile, B - BGP  
D - EIGRP, EX - EIGRP external, O - OSPF, IA - OSPF inter area  
N1 - OSPF NSSA external type 1, N2 - OSPF NSSA external type 2  
E1 - OSPF external type 1, E2 - OSPF external type 2, E - EGP  
i - IS-IS, L1 - IS-IS level-1, L2 - IS-IS level-2, ia - IS-IS inter area  
* - candidate default, U - per-user static route, o - ODR  
P - periodic downloaded static route  
  
Gateway of last resort is 0.0.0.0 to network 0.0.0.0  
  
10.0.0.0/30 is subnetted, 1 subnets  
C 10.10.10.0 is directly connected, Serial0/1/0  
172.168.0.0/24 is subnetted, 1 subnets  
C 172.168.0.0 is directly connected, FastEthernet0/0  
D 192.168.0.0/24 [90/2172416] via 10.10.10.1, 00:00:37, Serial0/1/0  
S* 0.0.0.0/0 is directly connected, Serial0/1/0  
R2(config)#
```

```
R2(config)#show ip route
```

Рис. 7.2 – Таблица маршрутизации

Проверить работоспособность топологии можно с помощью трассировки (рис. 7.3).

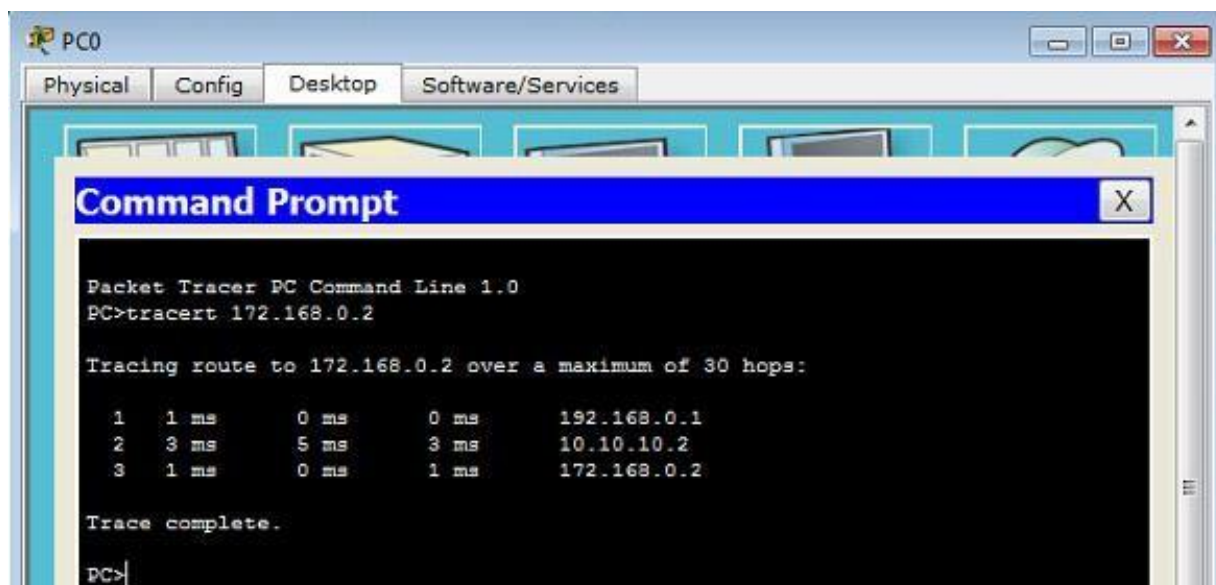


Рис. 7.3 – Трассировка

### Лабораторное задание

Создать топологию согласно рисунка 6.1, выполнить базовую настройку маршрутизаторов, настроить протокол EIGRP и убедиться в работоспособности сети.

### Содержание отчета

В качестве отчета продемонстрировать работающую топологию.

### Вопросы для самопроверки:

1. Для чего используются автономные системы в протоколе EIGRP?
2. Как посмотреть информацию по протоколам маршрутизации?
3. Для чего используется команда *passive interface default*?

## ЛАБОРАТОРНАЯ РАБОТА № 8

### Маршрутизация между VLAN

**Цель:** получить навыки настройки статической маршрутизации между VLAN.

**Основные понятия:** VLAN, маршрутизация, топология.

Для настройки маршрутизации между VLAN создадим топологию, представленную на рисунке 8.1.

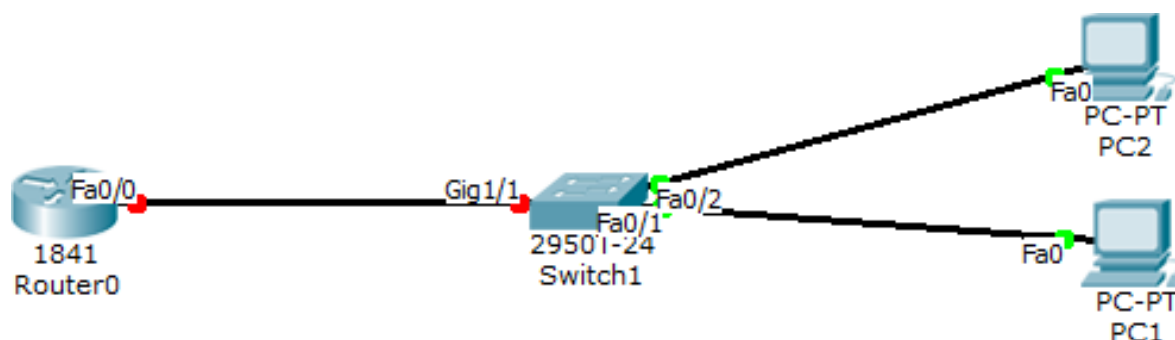


Рис. 8.1 – Топология для маршрутизации VLAN

IP-адрес PC1 – 172.0.0.2 /16, шлюз – 172.0.0.1.

IP-адрес PC2 – 192.168.0.2 /24, шлюз – 192.168.0.1.

Следующим шагом нужно настроить коммутатор Switch1. Первичная настройка устройства производится через консольный кабель. Настройки коммутатора представлены ниже:

```
Switch>enable Switch#configure  
terminal
```

```
Switch(config)#vlan 100 – создаем VLAN № 100 Switch(config-vlan)#name PC1 –  
присваиваем ему имя «PC1» Switch(config-vlan)#exit
```

```
Switch(config)#vlan 200 – создаем VLAN № 200 Switch(config-vlan)#name PC2 –  
присваиваем ему имя «PC2» Switch(config-vlan)#exit
```

```
Switch(config)#interface fastEthernet 0/1
```

```
Switch(config-if)#switchport mode access – переключение порта в режим доступа
```

```
Switch(config-if)#switchport access vlan 100 – принадлежность порта к VLAN 100
```

```
Switch(config-if)#exit Switch(config)#interface  
fastEthernet 0/2
```

```
Switch(config-if)#switchport mode access – переключение порта в режим доступа
```

```
Switch(config-if)#switchport access vlan 200 – принадлежность порта к VLAN 200
```

```
Switch(config-if)#exit Switch(config)#interface  
gigabitEthernet 1/1
```

```
Switch(config-if)#switchport mode trunk – переключение порта в режим trunk
```

```
Switch(config-if)#exit
```

Теперь нужно настроить маршрутизатор.

```
Router>enable Router#configure  
terminal
```

```
Router(config)#interface fastEthernet 0/0
```

```
Router(config-if)#no shutdown – включение интерфейса
```

```
Router(config-if)#exit
```

```
Router(config)#interface fastEthernet 0/0.100 – создание подынтерфейса
```

100

```
Router(config-subif)#encapsulation dot1Q 100 – включение инкапсуляции
```

dot1Q и подключение к VLAN 100

```
Router(config-subif)#ip address 172.0.0.1 255.255.0.0 Router(config-  
subif)#exit
```

```
Router(config)#interface fastEthernet 0/0.200 – создание подынтерфейса
```

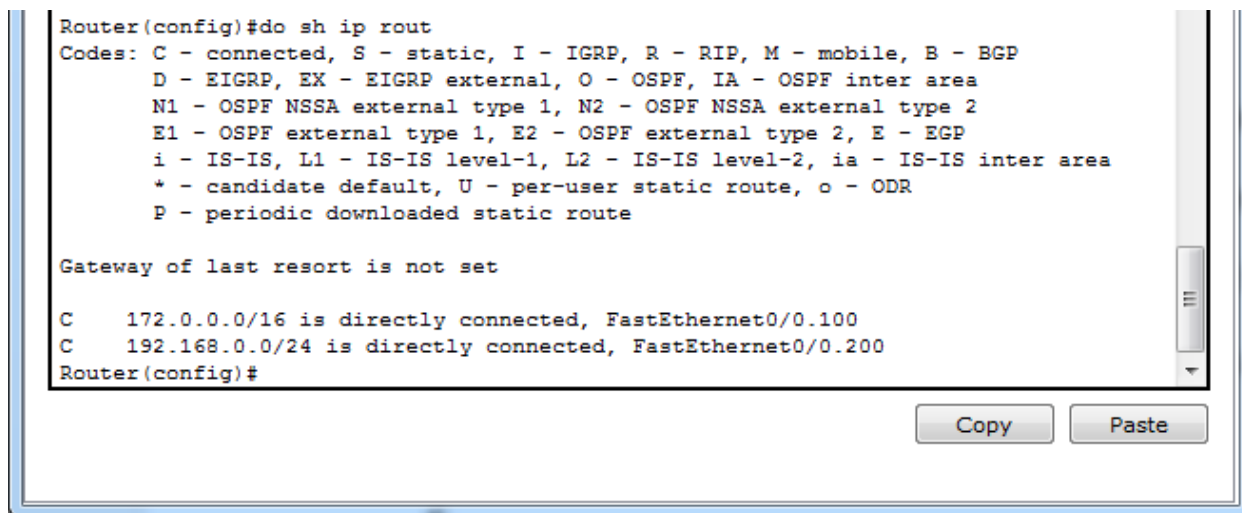
200

```
Router(config-subif)#encapsulation dot1Q 200 – включение инкапсуляции
```

dot1Q и подключение к VLAN 200

```
Router(config-subif)#ip address 192.168.0.1 255.255.255.0 Router(config-subif)#exit
```

Просмотрим таблицу маршрутизации на роутере (рис. 8.2), из которой видно, что у нас в таблице появилось две записи о подключенных через подынтерфейсы сетях. Проверим работоспособность нашей сети, пропингвав с компьютера PC1 компьютер PC2.



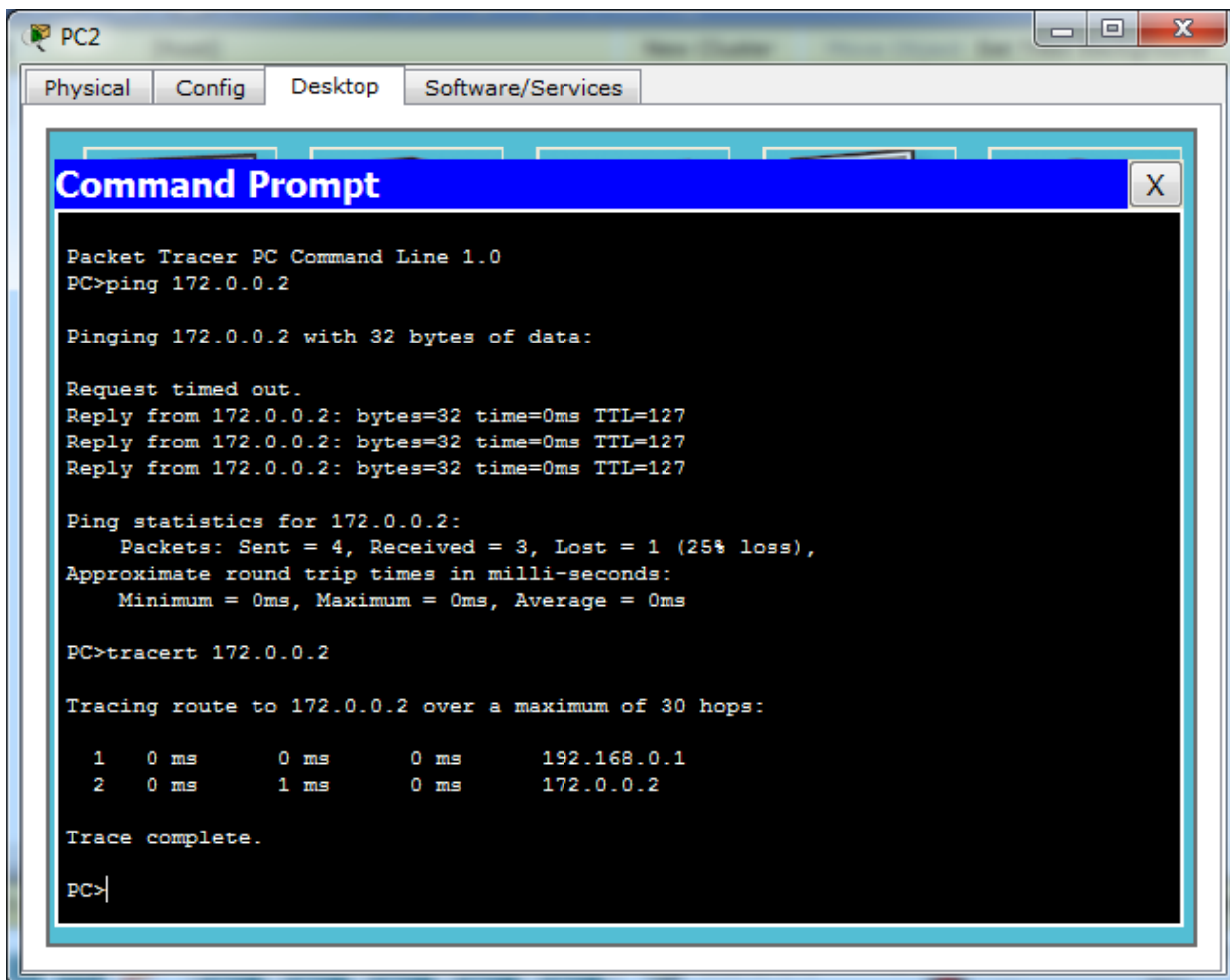
```
Router(config)#do sh ip rout
Codes: C - connected, S - static, I - IGRP, R - RIP, M - mobile, B - BGP
       D - EIGRP, EX - EIGRP external, O - OSPF, IA - OSPF inter area
       N1 - OSPF NSSA external type 1, N2 - OSPF NSSA external type 2
       E1 - OSPF external type 1, E2 - OSPF external type 2, E - EGP
       i - IS-IS, L1 - IS-IS level-1, L2 - IS-IS level-2, ia - IS-IS inter area
       * - candidate default, U - per-user static route, o - ODR
       P - periodic downloaded static route

Gateway of last resort is not set

C     172.0.0.0/16 is directly connected, FastEthernet0/0.100
C     192.168.0.0/24 is directly connected, FastEthernet0/0.200
Router(config)#
```

Рис. 8.2 – Таблица маршрутизации

Для того, чтобы убедиться, что пакеты летят через маршрутизатор, необходимо провести трассировку (рис. 8.3).



```
PC2
Physical Config Desktop Software/Services
Command Prompt
Packet Tracer PC Command Line 1.0
PC>ping 172.0.0.2

Pinging 172.0.0.2 with 32 bytes of data:

Request timed out.
Reply from 172.0.0.2: bytes=32 time=0ms TTL=127
Reply from 172.0.0.2: bytes=32 time=0ms TTL=127
Reply from 172.0.0.2: bytes=32 time=0ms TTL=127

Ping statistics for 172.0.0.2:
    Packets: Sent = 4, Received = 3, Lost = 1 (25% loss),
    Approximate round trip times in milli-seconds:
        Minimum = 0ms, Maximum = 0ms, Average = 0ms

PC>tracert 172.0.0.2

Tracing route to 172.0.0.2 over a maximum of 30 hops:

  0  0 ms    0 ms    0 ms    192.168.0.1
  1  0 ms    1 ms    0 ms    172.0.0.2

Trace complete.

PC>
```

### Рис. 8.3 – Трассировка

Для наглядности происходящих процессов протестируйте топологию в режиме симуляции.

#### Лабораторное задание

Выполнить базовую настройку маршрутизатора и коммутатора, настроить маршрутизацию между тремя VLAN. Настроить подключение по протоколу telnet на всех устройствах.

#### Содержание отчета

В качестве отчета продемонстрировать работающую топологию и работающее подключение по протоколу telnet ко всем устройствам.

#### Вопросы для самопроверки:

1. Для чего используется VLAN?
2. Как просмотреть информацию о VLAN на коммутаторе?
3. Что такое «маршрутизатор на палочке»?

#### 4.1.2. Тестирование

Тема 1. Модели и структуры информационных сетей

Тема 2. Основные понятия информационных сетей как открытых информационных систем

Тема 3. Модели и структуры информационных сетей. Информационные ресурсы и теоретические основы современных информационных систем

Тема 4. Методы оценки эффективности информационных сетей. Сетевые программные средства информационных сетей. Сетевые технические средства информационных сетей.

##### 4.1.2.1. Порядок проведения.

Тестирование проходит в письменной форме или с использованием компьютерных средств. Обучающийся получает определённое количество тестовых заданий. На выполнение выделяется фиксированное время в зависимости от количества заданий. Оценка выставляется в зависимости от процента правильно выполненных заданий. Тестирование проводится по вариантам. В каждом варианте – 10 тестовых заданий. Ниже приведены примерные задания. Полный банк тестовых заданий хранится на кафедре.

##### 4.1.2.2 Критерии оценивания

Тестирование проходит в письменной форме или с использованием компьютерных средств. Обучающийся получает определённое количество тестовых заданий. На выполнение выделяется фиксированное время в зависимости от количества заданий. Оценка выставляется в зависимости от процента правильно выполненных заданий. Тестирование проводится по вариантам. В каждом варианте – 10 тестовых заданий. Ниже приведены примерные задания. Полный банк тестовых заданий хранится на кафедре.

##### 4.1.2.2 Критерии оценивания

**Оценка «отлично» ставится, если обучающийся:**

86% правильных ответов и более.

**Оценка «хорошо» ставится, если обучающийся:**

От 71% до 85 % правильных ответов.

**Оценка «удовлетворительно» ставится, если обучающийся:**

От 56% до 70% правильных ответов.

**Оценка «неудовлетворительно» ставится, если обучающийся:**

55% правильных ответов и менее.

##### 4.1.2.3. Содержание оценочного средства

###### Задание 1

Тег, задающий заголовочную ячейку таблицы:

(Отметьте один правильный вариант ответа.)

A)<th>

B)<thead>

- C) <caption>
- D) <tfoot>

### Задание 2

Следующий атрибут тега <a> указывает кодировку текста, на который ведет ссылка:  
(Отметьте один правильный вариант ответа.)

- A) href
- B) target
- C) charset
- D) coords
- E) rel
- F) accesskey

### Задание 3

Выберите верное утверждение:

(Отметьте один правильный вариант ответа.)

- A) переход к "якорю" можно осуществить единственным способом
- B) якорем называется ссылка на фрагмент текущей веб-страницы
- C) адрес документа, на который ведет ссылка, должен быть абсолютным

### Задание 4

CSS был утвержден следующим стандартом:

(Отметьте один правильный вариант ответа.)

- A) HTML 4.0
- B) HTML 4.1
- C) HTML 3.0
- D) HTML 3.2

### Задание 5

Насыщенность шрифта задается следующим атрибутом стиля:

(Отметьте один правильный вариант ответа.)

- A) font-size
- B) font-weight
- C) font-style
- D) font-family
- E) font-variant

### Задание 6

Видимость текста задается атрибутом стиля:

(Отметьте один правильный вариант ответа.)

- A) text-align-last
- B) text-shadow
- C) text-overflow
- D) text-indent
- E) text-align

### Задание 7

Выравнивание базовой линии элемента по базовой линии нижнего индекса родительского элемента задается следующим значением атрибутом стиля:

(Отметьте один правильный вариант ответа.)

- A) sub
- B) super
- C) bottom
- D) text-bottom
- E) baseline

### Задание 8

Выберите верное утверждение:

(Отметьте один правильный вариант ответа.)

- A) <div> является единственным элементом - контейнером
- B) <div> используется для группировки элементов веб - страницы
- C) <div> является блочным элементом

### Задание 9

Для того, чтобы разместить элемент ниже других элементов, выровненных по левому краю документа, необходимо задать следующий атрибут стиля:

*(Отметьте один правильный вариант ответа.)*

- A)clear: none
- B)float:left
- C) clear: left

### Задание 10

Необходимо указать следующее значения атрибута стиля overflow, для отображения всего контента, в том числе за пределами содержащего его контейнера:

*(Отметьте один правильный вариант ответа.)*

- A) visible
- B)auto
- C)scroll
- D)hidden

### Задание 11

Следующий селектор определит стиль, который применен к любому тегу <img>, атрибут title, которого содержит слово word:

*(Отметьте один правильный вариант ответа.)*

- A)img[title="word"]
- B) img[title ~="word"]
- C)img[title="word"]

### Задание 12

Следующий селектор определит стиль для элемента <p>, дочернего, по отношению к элементу <li>, и следующему за элементом<strong>:

*(Ответ считается верным, если отмечены все правильные варианты ответов.)*

- A)li +p
- B) li>p
- C) strong +p
- D)strong > p

### Задание 13

Для изменения стиля ссылки, на которую наведен курсор, используются:

*(Отметьте один правильный вариант ответа.)*

- A)селекторы псевдоклассов
- B)селекторы псевдоэлементов
- C)селекторы атрибутов

### Задание 14

Следующий атрибут стиля определяет размещение фона элемента:

*(Отметьте один правильный вариант ответа.)*

- A)background-repeat
- B)background-attachment
- C)background-position

### Задание 15

Видимость текста задается атрибутом стиля:

*(Отметьте один правильный вариант ответа.)*

- A)text-overflow
- B)text-shadow
- C)text-align
- D)text-align-last
- E)text-indent

### Задание 16

Выберите верные утверждения:

*(Отметьте один правильный вариант ответа.)*

- A)<div> размещается на той же строке, что и предыдущий элемент
- B)контейнер может отображать содержимое внешней, по отношению к нему веб - страницы
- C)<div> является единственным элементом - контейнером

**Задание 17**

Отметьте значение атрибута стиля overflow, для отображения контента внутри элемента, чтобы остальной контент, превышающий размеры контейнера, был скрыт:

*(Отметьте один правильный вариант ответа.)*

- A) auto
- B) scroll
- C) visible
- D) hidden

**Задание 18**

Следующий селектор определит стиль для элемента <p>, дочернего, по отношению к элементу <strong>:

*(Отметьте один правильный вариант ответа.)*

- A) strong < p
- B) p:strong
- C) strong > p
- D) strong +p

**Задание 19**

Для привязки стиля к первой букве текста используются:

*(Отметьте один правильный вариант ответа.)*

- A) селекторы псевдоклассов
- B) селекторы атрибутов
- C) селекторы псевдоэлементов

**Задание 20**

Цвет фона элемента определяет атрибут стиля:

*(Отметьте один правильный вариант ответа.)*

- A) background-image
- B) background-color
- C) color

**Задание 21**

Названия шрифтов (Serif, Arial и тд) являются значениями следующего атрибута стиля:

*(Отметьте один правильный вариант ответа.)*

- A) font-variant
- B) font-weight
- C) font-size
- D) font-family
- E) font-style

**Задание 22**

Выравнивание последней строки текста задается атрибутом стиля:

*(Отметьте один правильный вариант ответа.)*

- A) text-indent
- B) text-align
- C) text-shadow
- D) text-align-last
- E) text-overflow

**Задание 23**

Выравнивание базовой линии по базовой линии верхнего индекса родительского элемента задается следующим значением атрибутом стиля:

*(Отметьте один правильный вариант ответа.)*

- A) text-bottom
- B) baseline
- C) super
- D) sub
- E) bottom

**Задание 24**

Выберите верное утверждение:

*(Ответ считается верным, если отмечены все правильные варианты ответов.)*

- A) <div> не является единственным элементом - контейнером
- B) каждому контейнеру может быть применен индивидуальный стиль
- C) в отличие от фрейма контейнер не может отображать содержимое внешней, по отношению к нему веб - страницы

#### **Задание 25**

Для размещения блоков ниже выровненных по горизонтали, необходимо использовать атрибут стиля:  
(Отметьте один правильный вариант ответа.)

- A) clear: left
- B) clear: none
- C) float:left

#### **Задание 26**

Необходимо указать следующее значения атрибута стиля overflow, чтобы добавить полосы прокрутки, только в случае превышения размеров контейнера размерами контента:

(Отметьте один правильный вариант ответа.)

- A) scroll
- B) visible
- C) auto
- D) hidden

#### **Задание 27**

Для привязки стиля к определенному состоянию элемента используются:

(Отметьте один правильный вариант ответа.)

- A) селекторы атрибутов
- B) селекторы псевдоэлементов
- C) селекторы псевдоклассов

#### **Задание 28**

Выберите верные утверждения:

(Отметьте один правильный вариант ответа.)

- A) веб-сценарий выполняется на стороне сервера
- B) программный код веб-сценария выполняется однократно
- C) для поддержки браузером скриптов используется интерпретатор

#### **Задание 29**

Выберите верные утверждения:

(Отметьте один правильный вариант ответа.)

- A) с помощью JavaScript можно создавать статические и динамические веб-страницы
- B) язык JavaScript основан на объектах
- C) программный код JavaScript подразумевает наличие главной программы

#### **Задание 30**

Контейнер, содержащий примитивные значения называется:

(Отметьте один правильный вариант ответа.)

- A) объектом
- B) методом
- C) свойством

Правильные ответы: 1-с, 2-а, 3-б, 4-д, 5-а, 6-а, 7-д, 8-б, 9-с, 10-д, 11-б, 12-д, 13-с, 14-а, 15-б, 16-д, 17-б, 18-д, 19-а, 20-д, 21-с, 22-с, 23-а, 24-с, 25-д, 26-а, 27-д, 28-б, 29-с, 30-а.

### **4.2. Оценочные средства промежуточной аттестации (экзамен)**

По дисциплине предусмотрен экзамен. Экзамен проходит по билетам. В каждом билете один теоретический вопрос и одно практическое задание. Экзамен проводится в устной / письменной и компьютерной форме. Оценивается владение материалом, его системное освоение, способность применять нужные знания, навыки и умения при анализе проблемных ситуаций и решении практических заданий.

#### **4.2.1. Устный ответ**

##### **4.2.1.1. Порядок проведения.**

Промежуточная аттестация нацелена на комплексную проверку освоения дисциплины. Обучающийся получает вопрос(ы)/задание(я) и время на подготовку. Промежуточная аттестация проводится в устной, письменной или компьютерной форме. Оценивается владение материалом, его системное освоение, способность применять нужные знания, навыки и умения при анализе проблемных ситуаций и решении практических заданий.

##### **4.2.1.2. Критерии оценивания.**

**Оценка «отлично» ставится, если обучающийся:**

В ответе качественно раскрыл содержание темы. Ответ хорошо структурирован. Прекрасно освоен понятийный аппарат. Продемонстрирован высокий уровень понимания материала. Превосходное умение формулировать свои мысли, обсуждать дискуссионные положения.

**Оценка «хорошо» ставится, если обучающийся:**

Основные вопросы темы раскрыл. Структура ответа в целом адекватна теме. Хорошо освоен понятийный аппарат. Продемонстрирован хороший уровень понимания материала. Хорошее умение формулировать свои мысли, обсуждать дискуссионные положения.

**Оценка «удовлетворительно» ставится, если обучающийся:**

Тему частично раскрыл. Ответ слабо структурирован. Понятийный аппарат освоен частично. Понимание отдельных положений из материала по теме. Удовлетворительное умение формулировать свои мысли, обсуждать дискуссионные положения.

**Оценка «неудовлетворительно» ставится, если обучающийся:**

Тему не раскрыл. Понятийный аппарат освоен неудовлетворительно. Понимание материала фрагментарное или отсутствует. Неумение формулировать свои мысли, обсуждать дискуссионные положения. .

#### **4.2.1.3. Оценочные средства.**

1. История развития компьютерных сетей.
  2. Преимущества использования сетей. Классификация компьютерных сетей.
  3. Преимущества использования сетей. Основные характеристики сетей.
  4. Понятие топологии сети. Базовые топологии локальной сети. Шина. Кольцо. Звезда. Сложные топологии сети.
  5. Понятие архитектуры открытых сетей и их преимущества. Семиуровневая модель. Уровни и протоколы. Два основных типа протоколов: с установлением соединения и без предварительного установления соединения.
  6. Характеристика уровней модели OSI (физический, канальный, сетевой, транспортный, сеансовый, представительный и прикладной). Сетезависимые и сетезависимые уровни модели.
  7. Методы передачи данных на физическом уровне: потенциальные и импульсные коды, проблемы синхронизации приемника и передатчика, самосинхронизирующиеся коды.
  8. Потенциальный код без возвращения к нулю. Метод биполярного кодирования с альтернативной версией. Их достоинства и недостатки.
  9. Потенциальный код с инверсией на единице. Биполярный импульсный код. Манчестерский код.
  10. Потенциальный код 2B1Q. Их достоинства и недостатки.
  11. Логическое кодирование. Избыточные коды. Скремблирование.
  12. Организация совместного доступа к среде передачи данных на канальном уровне семиуровневой модели OSI. Совместное использование общей среды передачи. Схемы управления доступом, требования к любой схеме. Схемы с состязаниями.
  13. Метод коллективного доступа с опознаванием несущей и обнаружением коллизий. Этапы доступа
  14. к среде. Понятие и возникновение коллизии. Схема возникновения и распространения коллизий.
  15. Схемы распределенные системы). Системы с опросом, схема циклического опроса. Схемы с маркерами, передача маркера и информационных кадров в схеме Token Ring и FDDI.
  16. Преимущества схем с маркерами по отношению к распределенным CSMA/CD-схемам с состязаниями. Понятие приоритета. Маркерные схемы с приоритетом.
  17. Обнаружение и коррекция ошибок. Методы обнаружения ошибок: понятие контрольной суммы, контроль по паритету, вертикальный и горизонтальный контроль по паритету, циклический избыточный контроль.
  18. Методы восстановления искаженных и потерянных кадров: Метод с простоями, метод «скользящего окна».
  19. Количество информации и энтропия. Методы сжатия данных: десятичная упаковка, относительное кодирование, символьное подавление, коды переменной длины.
  20. Технология Ethernet. Четыре основных разновидности кадров Ethernet. Общий формат кадра Ethernet.
  21. Стандарты IEEE на 10 Мбит/с: стандарт 10BaseT, стандарт 10Base2, стандарт 10Base5, стандарт 10BaseFL.
  22. Стандарты IEEE на 100 Мбит/с. Технология Fast Ethernet: 100BASE-T4, 100 BASE-TX, 100BASE-FX.
- Аппаратура сред передачи для Fast Ethernet.
23. Принципы Выбора конфигурации Fast Ethernet. Две модели для определения работоспособности сети Fast Ethernet.
  24. Gigabit Ethernet. Четыре типа физических сред, используемых в гигабитной Ethernet. Схема использования Gigabit Ethernet в качестве магистрали.
  25. Время двойного оборота и распознавание коллизий. Максимальная производительность сети Ethernet.
  26. Форматы кадров в сетях Token Ring и FDDI: маркер; кадр данных; прерывающая последовательность.

27. Особенности сетей FDDI, основные технические характеристики сети. Возможность реконфигурации сети в случае повреждения кабеля. Множественная передача маркера.
28. Мировые стандарты и основные характеристики кабелей. Электрические кабели с витыми парами сетей Ethernet и Fast Ethernet: неэкранированные кабели на основе витых пар, экранированная витая пара, коаксиальные и волоконно-оптические кабели.
29. Сетевые адаптеры передача и прием кадра. Распределение обязанностей между сетевым адаптером и его драйвером. Классификация сетевых адаптеров.
30. Концентраторы, концентратор с фиксированным количеством портов, модульный концентратор и стековый концентратор.
31. Ограничения сети, построенной на общей разделяемой среде: порог количества узлов и интенсивность загрузки сети. Преимущества логической структуризации сети.
32. Понятия мост и коммутатор. Два типа алгоритмов, используемых мостами и коммутаторами. Алгоритм работы прозрачного моста: режим захвата пакетов, обучение, операции выполняемые мостом (продвижение, фильтрация кадров). Понятия затопления сети и широковещательного шторма.
33. Мосты с маршрутизацией от источника: их суть и назначение. Пример работы моста с маршрутизацией от источника.
34. Ограничения топологии сети, построенной на мостах. Влияние замкнутых маршрутов на работу моста.
35. Алгоритм покрывающего дерева: определение активной конфигурации, пример построения конфигурации покрывающего дерева для сети.
36. Коммутаторы локальных сетей. Понятие коммутационная матрица, принцип её работы. Способы передачи кадра: «коммутация на лету» и параллельная обработка нескольких кадров.
37. Понятия глобальной сети, абонента глобальной компьютерной сети, оператор сети, поставщик услуг сети.
38. Управление обменом информации в глобальных сетях. Способы коммутации абонентов: коммутация пакетов, коммутация каналов, сети с динамической коммутацией и сети с постоянной коммутацией.
39. Коммутация мультиплексирования. Понятие уплотненного канала.
40. Коммутация каналов. Техника мультиплексирования с разделением времени. Коммутация на основе разделения канала во времени: назначение мультиплексора и демультимплексора, буферной памяти.
41. Проблемы, возникающие при коммутации каналов. Коммутация пакетов. Пример разбиения сообщения на пакеты.
42. Список низкоуровневых и высокоуровневых услуг, который предоставляет Internet. Понятие intranet.
43. Пример структуры глобальной компьютерной сети: коммутаторы, компьютеры, маршрутизаторы, мультиплексор, интерфейс пользователь - сеть и интерфейс сеть – сеть, аппаратура передачи данных.
44. Понятие аналоговых и цифровых выделенных линий. Технология плезиохронной цифровой иерархии.
45. Идея образования каналов с иерархией скоростей. Основные недостатки технологии плезиохронной цифровой иерархии.
46. Технология синхронной цифровой иерархии. Стек протоколов и структура сети SONET/SDH. 4 уровня стека протоколов. Формат кадра технологии SONET/SDH.
47. Аналоговые телефонные сети. Основные характеристики аналоговых телефонных сетей. Телефонные модемы.
48. ISDN - цифровые сети с интегральными услугами. 3 типа каналов пользовательского интерфейса.
49. Пользовательские интерфейсы ISDN: начальный и основной. Использование служб ISDN в корпоративных сетях.
50. Виды глобальных сетей с коммутацией пакетов. Принцип коммутации пакетов с использованием техники виртуальных каналов. Два типа виртуальных соединений — коммутируемый виртуальный канал и постоянный виртуальный канал. Принцип маршрутизации пакетов на основе виртуальных каналов.
51. Технология ATM. Основные принципы технологии ATM. Подход, реализованный в технологии ATM: пакет, размер пакета, задержка пакетизации. Классы трафика.
52. Структура стека TCP/IP. Соответствие уровней стека TCP/IP уровням модели OSI.
53. Адресация в IP-сетях. Три основных класса IP-адресов. Использование масок в IP-адресации.
54. Отображение физических адресов на IP-адреса: протокол ARP. ARP-таблица для преобразования адресов.
55. Пример ARP-запроса. Автоматизация процесса назначения IP-адресов узлам сети - протокол DHCP.
56. Протокол IP. Функции протокола IP. Формат пакета IP.
57. Понятие маршрутизации. Алгоритм поиска маршрута в таблице маршрутизации. Работа механизма маршрутизации.

60. Протокол динамической маршрутизации RIP. Характеристики протокола: ограничение числа пересылок, временные удерживания изменений, расщепленные горизонты и корректировки отмены.
61. Протокол управляющих сообщений ICMP. Формат сообщений протокола ICMP: Эхо-ответ, Сообщения о недостижимости узла назначения, Перенаправление маршрута,
62. Протокол UDP. UDP-порты. Формат UDP-пакета.
63. Протокол TCP. Использование портов в протоколе TCP. Алгоритм установления TCP-соединения.
64. Реализация скользящего окна в протоколе TCP. Формат сообщений TCP.
65. Протокол DNS. Понятие базы данных DNS. Правила назначения доменных имен. Иерархическая структура имен DNS в Internet. Принцип работы DNS.
66. Протокол управления сетью SNMP. Модель управления SNMP. Различия в представлении информации.
67. Базы данных управления. Операции SNMP.
68. Протоколы дистанционного управления. Протокол telnet. Некоторые команды TELNET.
69. Протоколы файлового обмена FTP, TFTP, SFTP. Схема обмена по протоколу FTP. Команды FTP.
70. Протокол электронной почты SMTP. Схема взаимодействия по протоколу SMTP. Протокол POP3. Протокол IMAP.
71. Понятие Web-технологии. Универсальный указатель ресурса URL. Протокол HTTP. Методы протокола HTTP.

## **4.2.2. Практическое задание**

### **4.2.2.1. Порядок проведения.**

Предлагаются задания на моделирование компьютерной сети

### **4.2.2.2. Критерии оценивания.**

**Оценка «отлично» ставится, если обучающимся:**

Задание выполнено полностью и правильно.

**Оценка «хорошо» ставится, если обучающимся:**

Задание выполнено полностью, но нет достаточного обоснования. Или при верном решении допущена ошибка или недочет, не влияющий на правильную последовательность рассуждений.

**Оценка «удовлетворительно» ставится, если обучающимся:**

Задание выполнено частично или с фактическими ошибками.

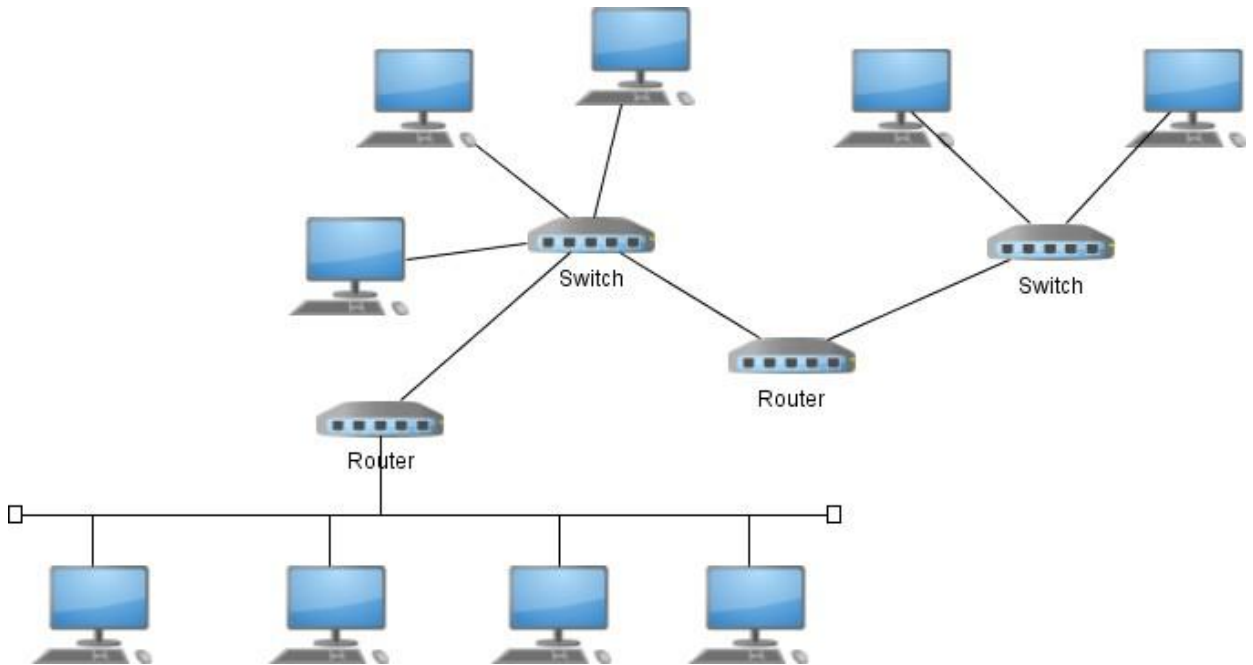
**Оценка «неудовлетворительно» ставится, если обучающимся:**

Задание не выполнено или выполнено с большим количеством фактических ошибок.

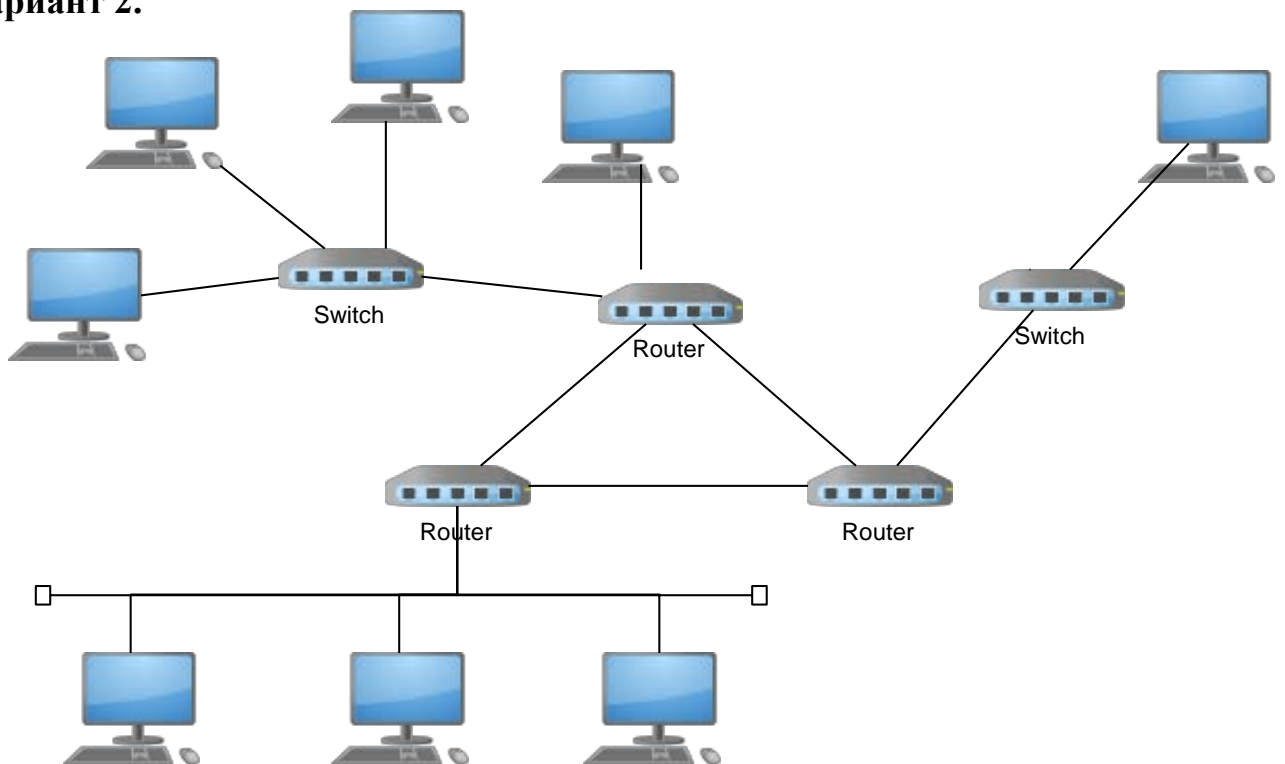
### 4.2.2.3. Оценочные средства.

Смоделировать работу сети

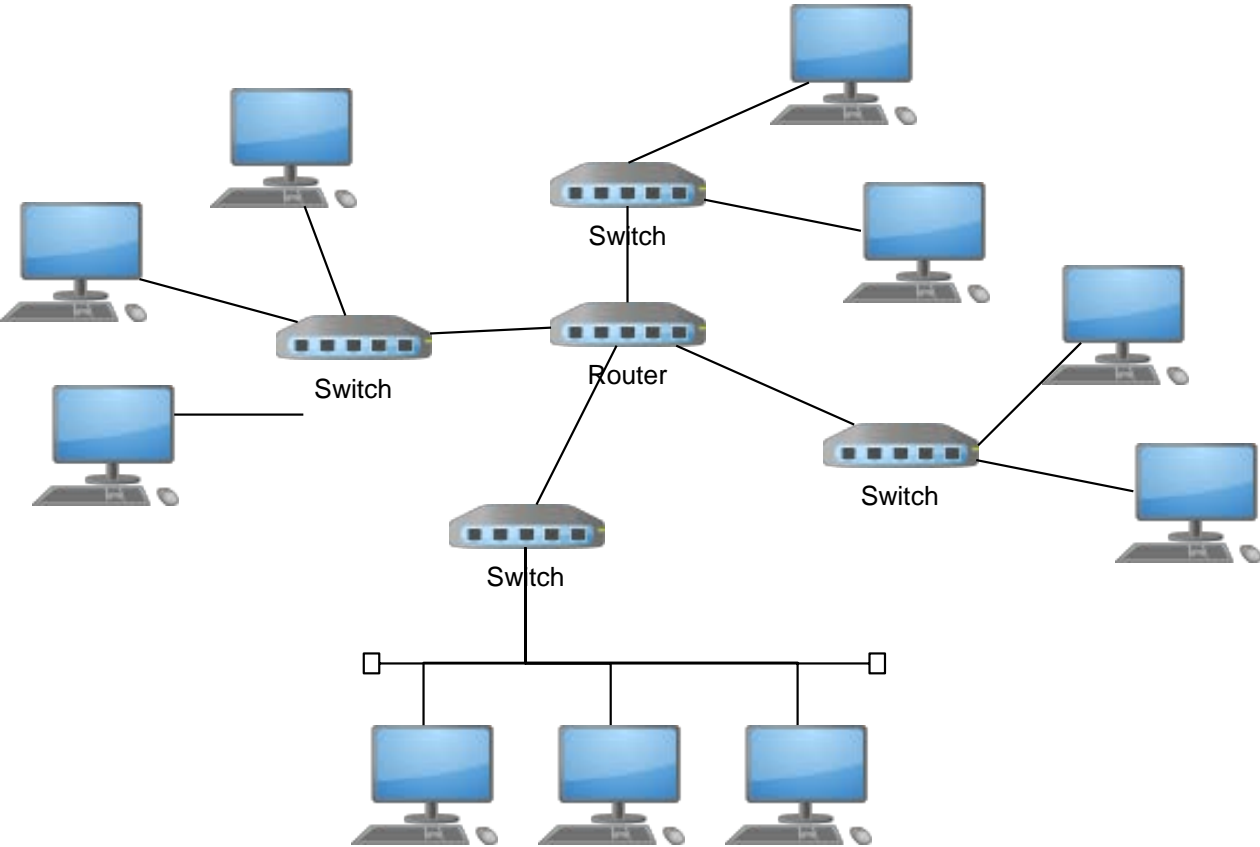
#### Вариант 1.



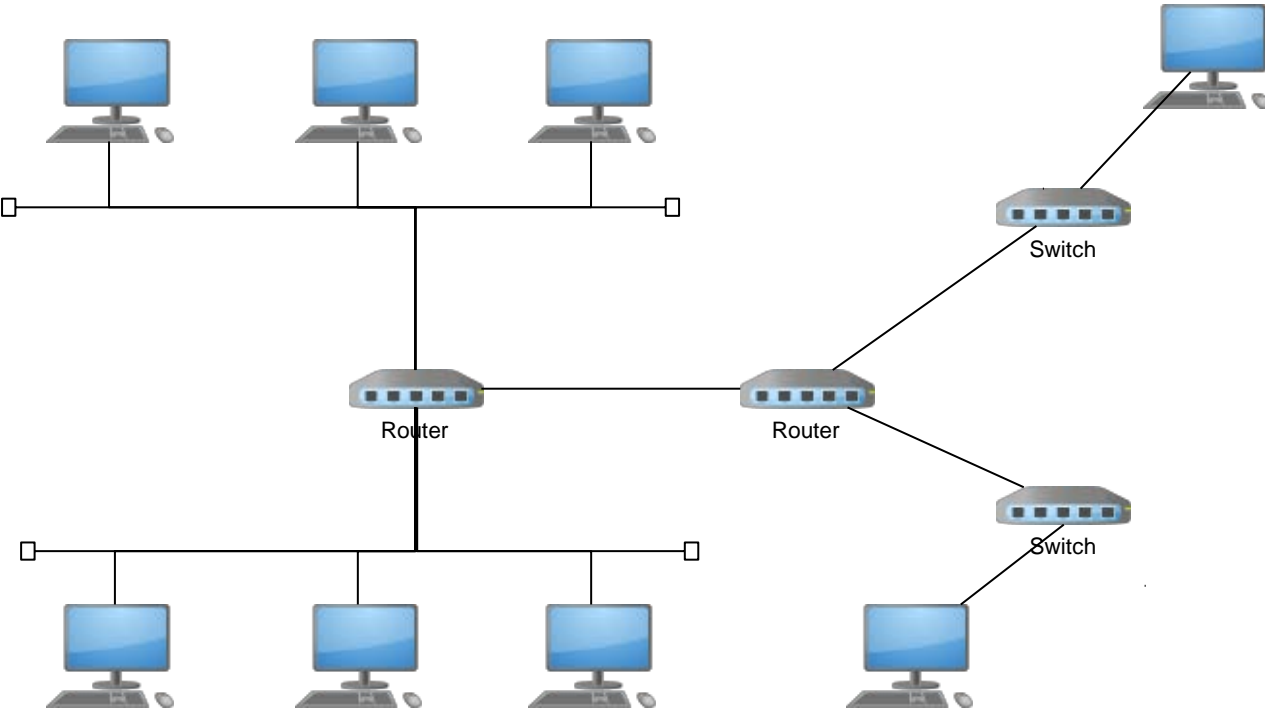
#### Вариант 2.



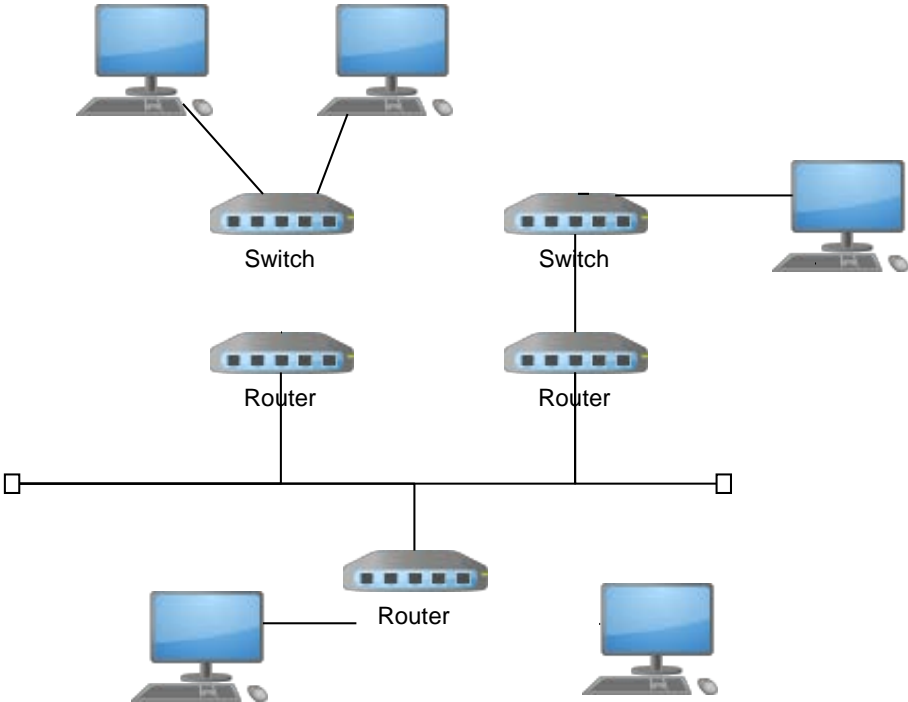
**Вариант 3.**



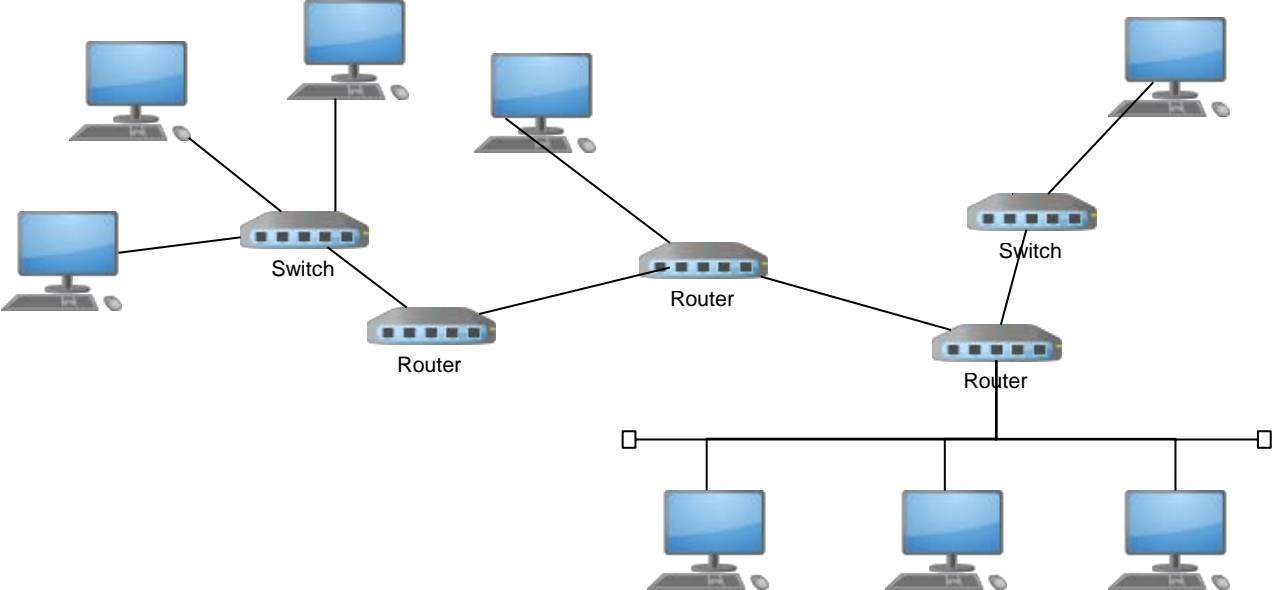
**Вариант 4.**



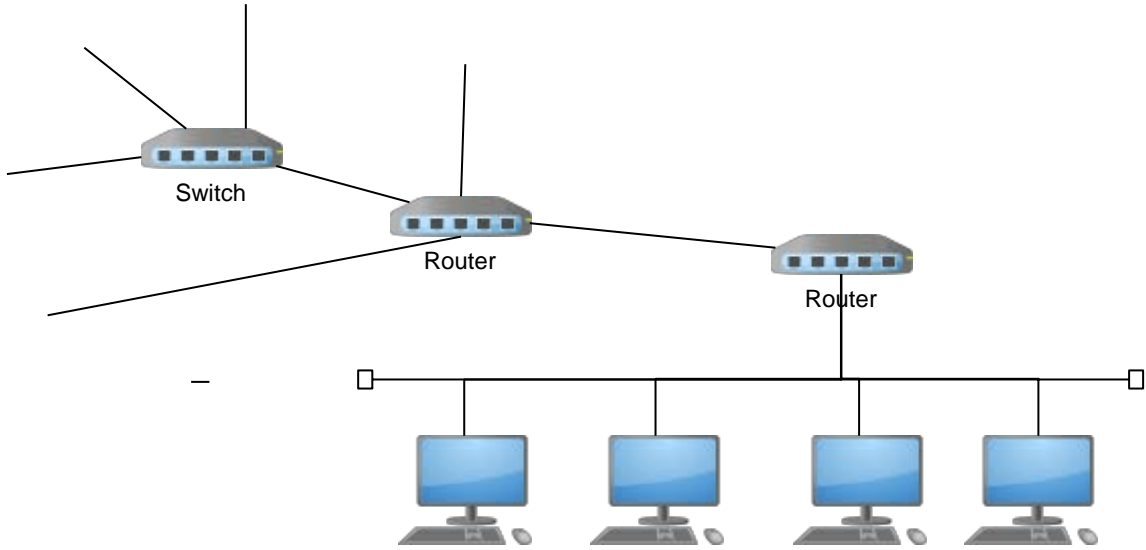
**Вариант 5.**



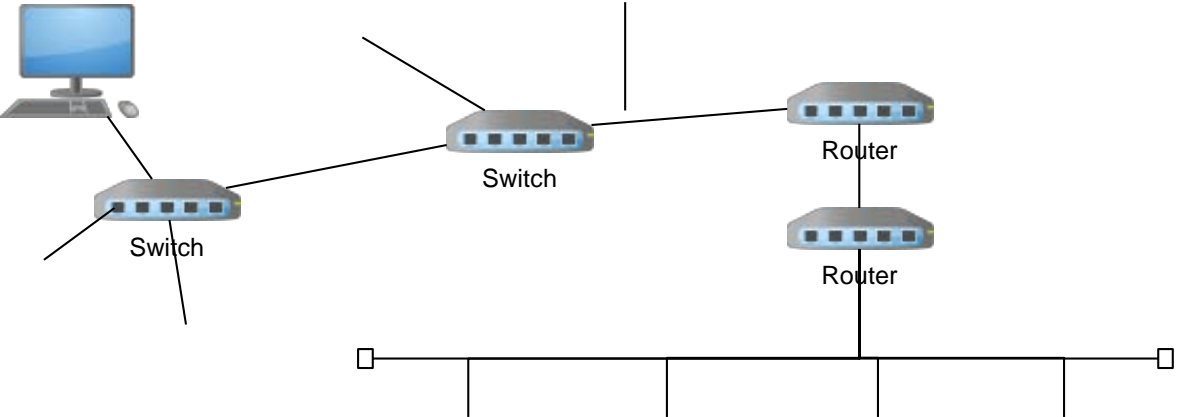
**Вариант 6.**



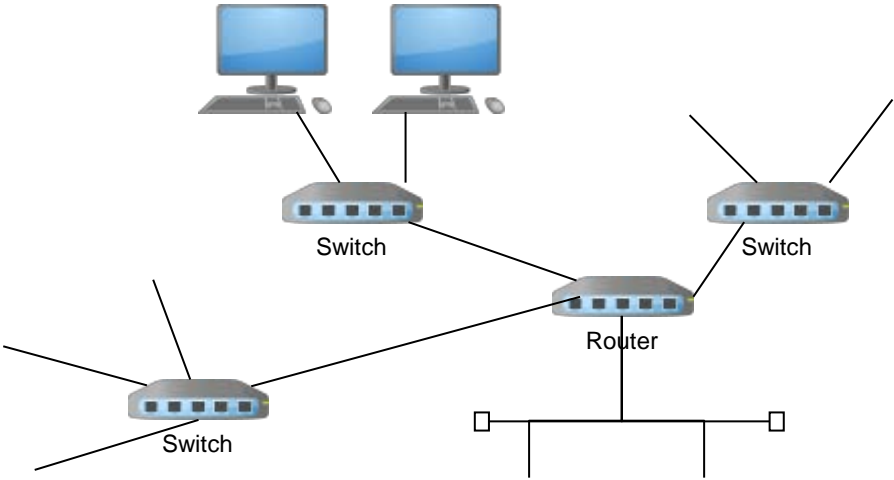
**Вариант 7.**



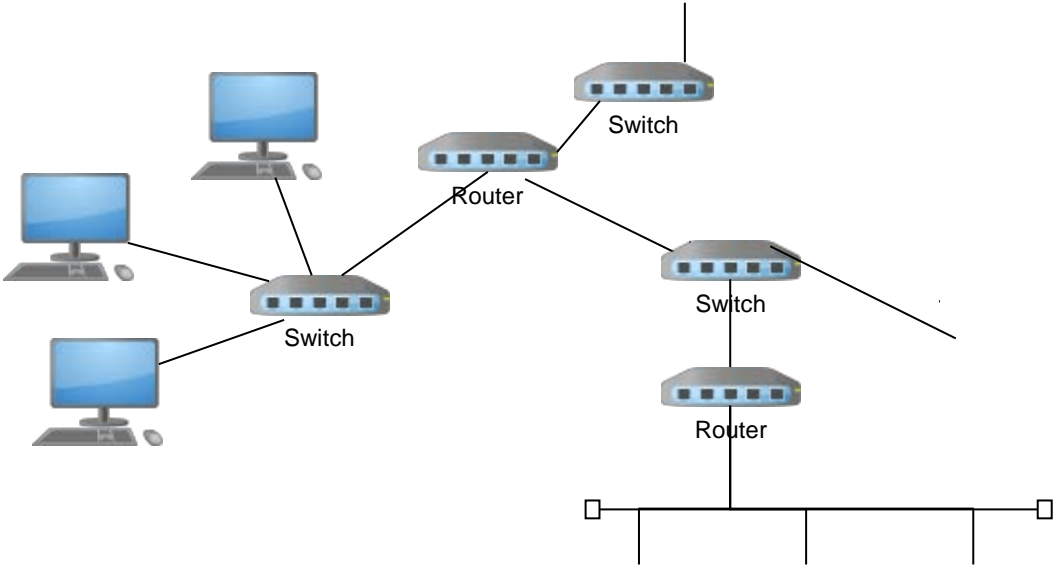
**Вариант 8.**



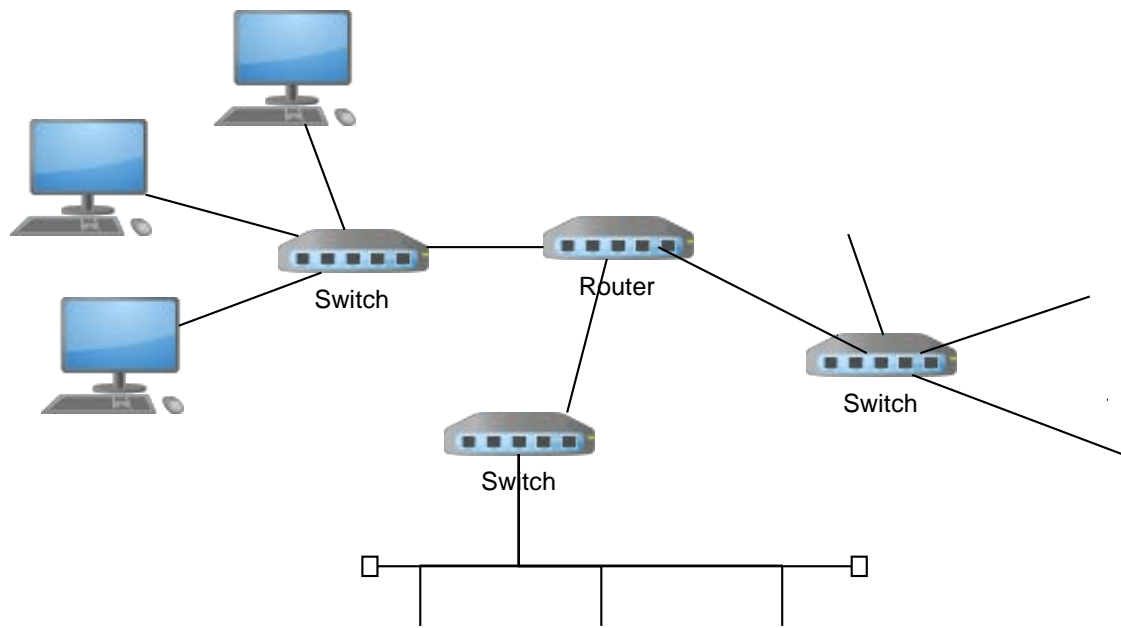
**Вариант 9.**



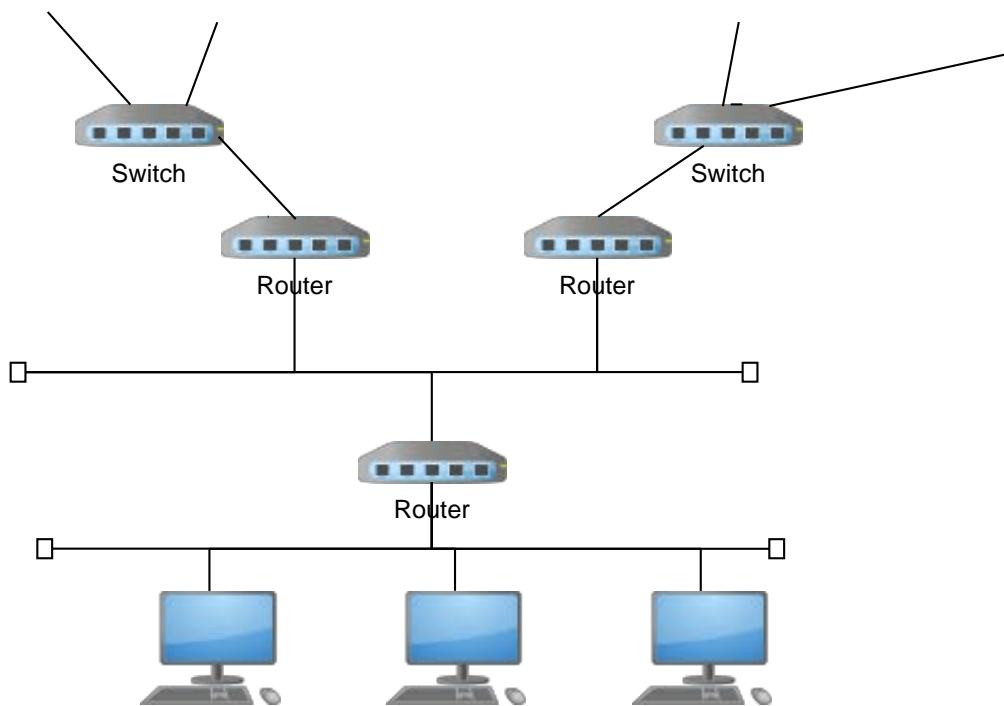
**Вариант 10.**



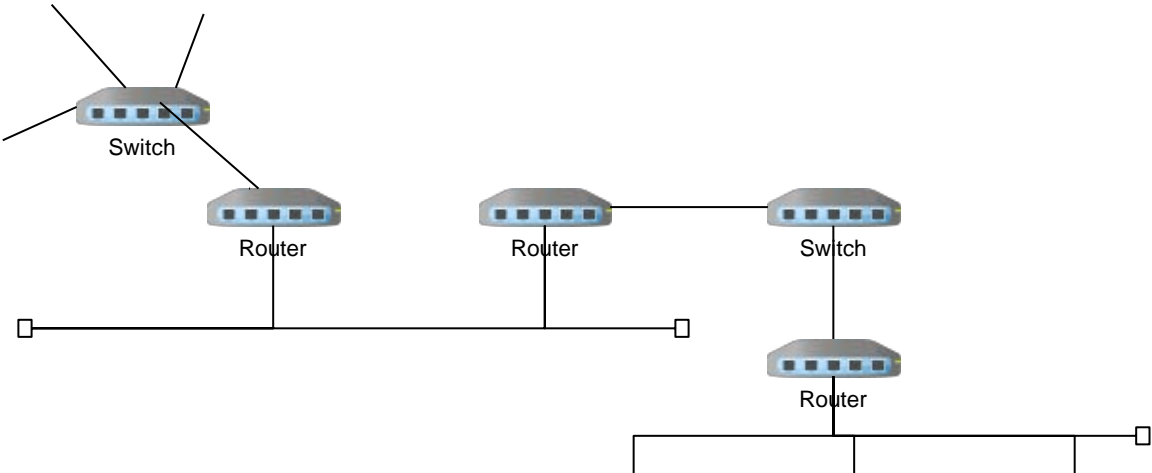
### Вариант 11.



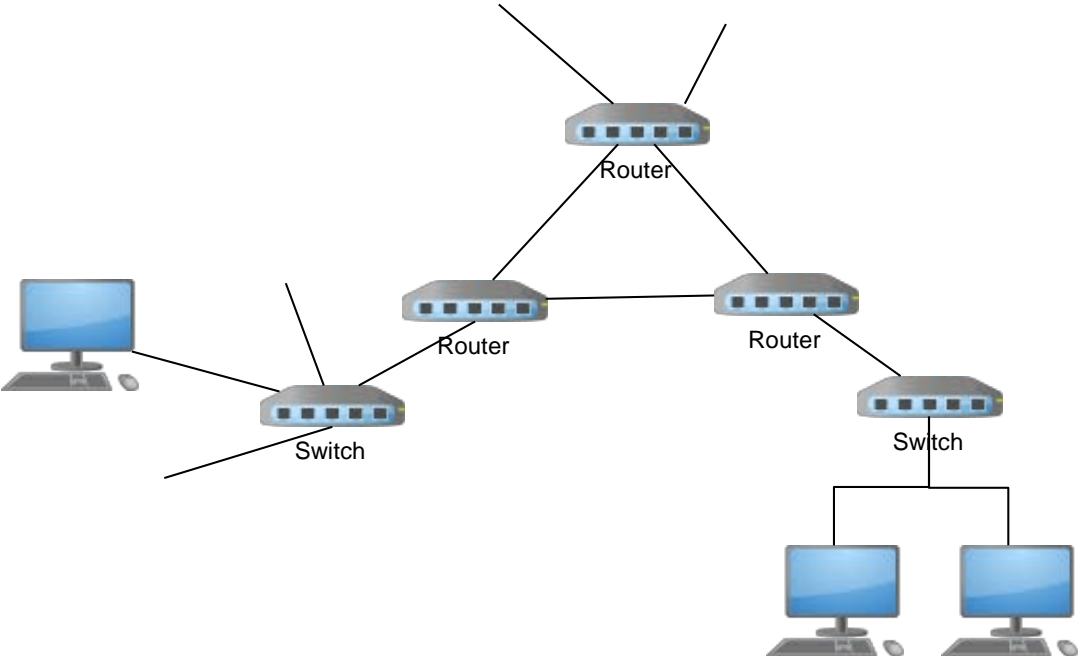
### Вариант 12.



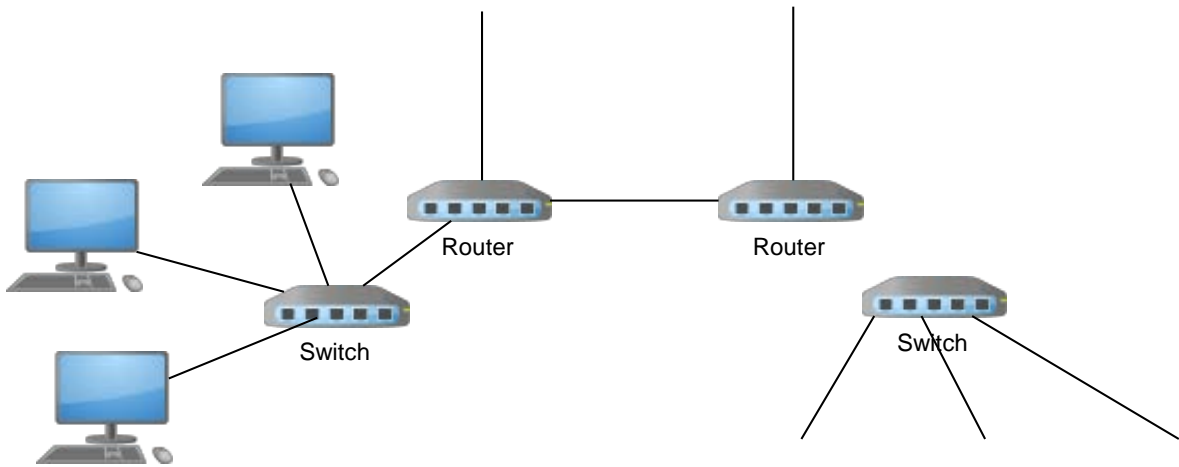
**Вариант 13.**



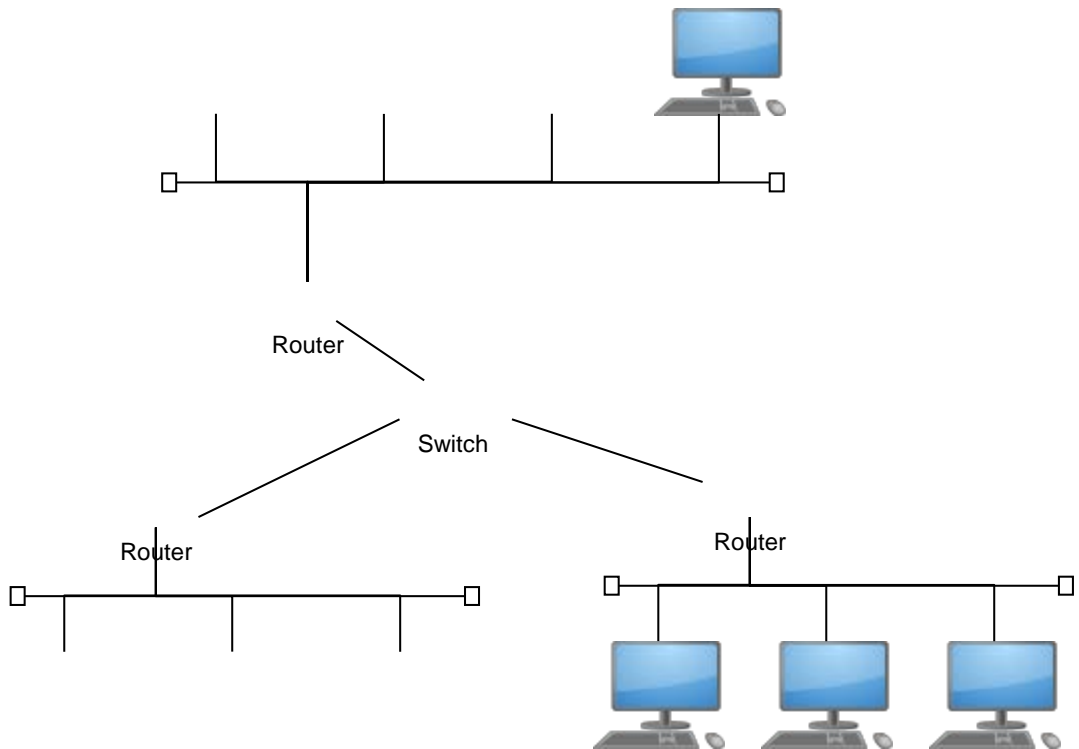
**Вариант 14.**



**Вариант 15.**



**Вариант 16.**



### Перечень литературы, необходимой для освоения дисциплины (модуля)

Направление подготовки: 23.03.01 Технология транспортных процессов  
Профиль подготовки: Проектирование и управление интеллектуальными транспортными системами  
Квалификация выпускника: бакалавр  
Форма обучения: заочное  
Язык обучения: русский  
Год начала обучения по образовательной программе: 2021

#### Основная литература:

1. Введение в инфокоммуникационные технологии : учебное пособие / Л.Г. Гагарина, А.М. Баин, Г.А. Кузнецов, Е.М. Портнов, Я.О. Теплова ; под ред. Л.Г. Гагариной. - Москва : ИД 'ФОРУМ': ИНФРА-М, 2021. - 336 с. - (Высшее образование). - ISBN 978-5-8199-0768-9. - Текст: электронный. - URL: <https://znanium.com/catalog/product/1144494> .
2. Лисьев, Г. А. Программное обеспечение компьютерных сетей и web-серверов : учеб. пособие / Г.А. Лисьев, П.Ю. Романов, Ю.И. Аскерко. - Москва : ИНФРА-М, 2018. - 145 с. - (Высшее образование: Бакалавриат). - [www.dx.doi.org/10.12737/textbook\\_5a93ba6860adc5.11807424](http://www.dx.doi.org/10.12737/textbook_5a93ba6860adc5.11807424). - ISBN 978-5-16-106225-8. - Текст: электронный. - URL: <https://znanium.com/catalog/product/944075> .
3. Шишов, О. В. Технические средства автоматизации и управления : учеб. пособие / О.В. Шишов. - Москва : ИНФРА-М, 2018. - 396 с. + Доп. материалы [Электронный ресурс; Режим доступа: <https://new.znanium.com>]. - (Высшее образование: Бакалавриат). - ISBN 978-5-16-010325-9. - Текст: электронный. - URL: <https://znanium.com/catalog/product/973005> .
4. Калиногорский, Н. А. Основы практического применения интернет-технологий : учебное пособие / Н. А. Калиногорский. - 3-е изд., стер. - Москва : ФЛИНТА, 2020. - 182 с. - ISBN 978-5-9765-2302-9. - Текст : электронный. - URL: <https://znanium.com/catalog/product/1142475> .
5. . Сергеев, С. Л. Архитектуры вычислительных систем: учебник: Учебник / Сергеев С.Л. - СПб: БХВ-Петербург, 2010. - 238 с. - ISBN . - Текст: электронный. - URL: <https://znanium.com/catalog/product/351260> .
6. Царев, Р.Ю. Информатика и программирование [Электронный ресурс] : учеб. пособие / Р. Ю. Царев, А. Н. Пупков, В. В. Самарин, Е. В. Мыльникова. - Красноярск: Сиб. федер. ун-т, 2014. - 132 с. - ISBN 978-5-7638-3008-8. - Текст: электронный. - URL: <https://znanium.com/catalog/product/506203> .

**Перечень информационных технологий, используемых для освоения дисциплины (модуля), включая перечень программного обеспечения и информационных справочных систем**

Направление подготовки: 23.03.01 Технология транспортных процессов

Профиль подготовки: Проектирование и управление интеллектуальными транспортными системами

Квалификация выпускника: бакалавр

Форма обучения: заочное

Язык обучения: русский

Год начала обучения по образовательной программе: 2021

Освоение дисциплины (модуля) предполагает использование следующего программного обеспечения и информационно-справочных систем:

Office Professional Plus 2010

GIMP, Inkscape,

Notepad ++

Python

Lazarus

MathCAD Education-University Edition

Электронная библиотечная система «ZNANIUM.COM»

Электронная библиотечная система Издательства «Лань»

Электронная библиотечная система «Консультант студента»