

Документ подписан простой электронной подписью
Информация о владельце:
ФИО: Умаров Марат Файзуллаевич
Должность: Директор
Дата подписания: 25.02.2026 15:17:02
Уникальный программный ключ:
48505f11ec15acaa386f5219d3113d727fefda78

МИНИСТЕРСТВО НАУКИ И ВЫСШЕГО ОБРАЗОВАНИЯ РОССИЙСКОЙ
ФЕДЕРАЦИИ
Федеральное государственное автономное образовательное учреждение высшего
образования
"Казанский (Приволжский) федеральный университет"
Елабужский институт (филиал)



УТВЕРЖДАЮ
Директор
Елабужского института КФУ
Мерзон Е.Е.
« 10 » 06 20 24 г.

Программа дисциплины

Теоретическая механика

Направление подготовки: 44.03.04 - Профессиональное обучение (по отраслям)

Профиль подготовки: Автоматизация энергетических систем

Квалификация выпускника: бакалавр

Форма обучения: заочная

Язык обучения: русский

Год начала обучения по образовательной программе: 2021

Содержание

1. Перечень планируемых результатов обучения по дисциплине (модулю), соотнесенных с планируемыми результатами освоения ОПОП ВО
2. Место дисциплины (модуля) в структуре ОПОП ВО
3. Объем дисциплины (модуля) в зачетных единицах с указанием количества часов, выделенных на контактную работу обучающихся с преподавателем (по видам учебных занятий) и на самостоятельную работу обучающихся
4. Содержание дисциплины (модуля), структурированное по темам (разделам) с указанием отведенного на них количества академических часов и видов учебных занятий
 - 4.1. Структура и тематический план контактной и самостоятельной работы по дисциплине (модулю)
 - 4.2. Содержание дисциплины (модуля)
5. Перечень учебно-методического обеспечения для самостоятельной работы обучающихся по дисциплине (модулю)
6. Фонд оценочных средств по дисциплине (модулю)
7. Перечень литературы, необходимой для освоения дисциплины (модуля)
8. Перечень ресурсов информационно-телекоммуникационной сети "Интернет", необходимых для освоения дисциплины (модуля)
9. Методические указания для обучающихся по освоению дисциплины (модуля)
10. Перечень информационных технологий, используемых при осуществлении образовательного процесса по дисциплине (модулю), включая перечень программного обеспечения и информационных справочных систем (при необходимости)
11. Описание материально-технической базы, необходимой для осуществления образовательного процесса по дисциплине (модулю)
12. Средства адаптации преподавания дисциплины (модуля) к потребностям обучающихся инвалидов и лиц с ограниченными возможностями здоровья
13. Приложение №1. Фонд оценочных средств
14. Приложение №2. Перечень литературы, необходимой для освоения дисциплины (модуля)
15. Приложение №3. Перечень информационных технологий, используемых для освоения дисциплины (модуля), включая перечень программного обеспечения и информационных справочных систем

Программу дисциплины разработал(а)(и) доцент, к.н. (доцент) Шурыгин В.Ю. (Кафедра физики, Факультет математики и естественных наук), VJShurygin@kpfu.ru

1. Перечень планируемых результатов обучения по дисциплине (модулю), соотнесенных с планируемыми результатами освоения ОПОП ВО

Обучающийся, освоивший дисциплину (модуль), должен обладать следующими компетенциями:

Шифр компетенции	Расшифровка приобретаемой компетенции
УК-1	Способен определять круг задач в рамках поставленной цели и выбирать оптимальные способы их решения, исходя из действующих правовых норм, имеющихся ресурсов и ограничений
	УК-2.1. Знать требования к определению задач в рамках поставленной цели; способы решения задач с учетом действующих правовых норм, имеющихся ресурсов и ограничений
	УК-2.2. Уметь определять круг задач в рамках поставленной цели, выбирать оптимальные способы их решения, исходя из действующих правовых норм, имеющихся ресурсов и ограничений.
	УК-2.3. Владеть навыками определения круга задач в рамках поставленной цели, выбора оптимальных способов их решения, исходя из действующих правовых норм, имеющихся ресурсов и ограничений

Обучающийся, освоивший дисциплину (модуль):

Должен знать:

- основные требования к определению расчетных задач по теоретической механике с целью их решения, исходя из базовых идей, основных моделей, законов и методов дисциплины, а также границ их применения;

Должен уметь:

- определять основные типы расчетных задач по теоретической механике, выбирать способы их решения, исходя из базовых идей, основных моделей, законов и методов дисциплины, а также границ их применения

Должен владеть:

- навыками определения основных типов расчетных задач по теоретической механике, выбора способов их решения, исходя из базовых идей, основных моделей, законов и методов дисциплины, а также границ их применения

2. Место дисциплины (модуля) в структуре ОПОП ВО

Данная дисциплина (модуль) включена в раздел "Б1.О.04.06 Дисциплины (модули)" основной профессиональной образовательной программы 44.03.04 "Профессиональное обучение (по отраслям) (Энергетика)" и относится к дисциплинам естественно-научных основ профессиональной деятельности обязательной части.

Осваивается на 1 курсе зимняя и летняя сессии.

3. Объем дисциплины (модуля) в зачетных единицах с указанием количества часов, выделенных на контактную работу обучающихся с преподавателем (по видам учебных занятий) и на самостоятельную работу обучающихся

Общая трудоемкость дисциплины составляет 4 зачетных(ые) единиц(ы) на 144 часа(ов).

Контактная работа - 14 часа(ов), в том числе лекции - 6 часа(ов), практические занятия - 8 часа(ов), лабораторные работы - 0 часа(ов), контроль самостоятельной работы - 0 часа(ов).

Самостоятельная работа - 121 часа(ов).

Контроль (зачёт / экзамен) - 9 часа(ов).

Форма промежуточного контроля дисциплины: на 1 курс летняя сессия – контрольная работа и экзамен

4. Содержание дисциплины (модуля), структурированное по темам (разделам) с указанием

отведенного на них количества академических часов и видов учебных занятий

4.1 Структура и тематический план контактной и самостоятельной работы по дисциплине (модулю)

N	Разделы дисциплины / модуля	Семестр	Виды и часы контактной работы, их трудоемкость (в часах)			Самостоятельная работа
			Лекции	Практические занятия	Лабораторные работы	
1.	Тема 1. Статика	1	2	2	0	40
2.	Тема 2. Кинематика	1	2	2	0	40
3.	Тема 3. Динамика	2	2	4	0	41
	Итого		6	8	0	121

4.2 Содержание дисциплины (модуля)

Тема 1. Статика

Введение. Основные понятия и аксиомы статики. Связи и их реакции. Способы задания и сложения сил. Условия равновесия системы сходящихся сил. Момент силы относительно точки. Теорема Вариньона. Пара сил. Момент пары. Эквивалентность и сложение пар. Теорема о параллельном переносе силы. Приведение плоской системы сил к данному центру.

Распределенные силы. Условия равновесия плоской произвольной системы сил.

Законы трения покоя, скольжения, качения. Момент силы относительно оси. Теорема Вариньона. Условия равновесия произвольной пространственной системы сил. Центр тяжести твердого тела. Координаты центра тяжести однородных тел.

Тема 2. Кинематика

Основные понятия кинематики. Способы задания движения материальной точки. Расчет кинематических характеристик при различных способах задания движения.

Поступательное и вращательное движение твердого тела. Сложное движение материальной точки. Теорема сложения скоростей.

Сложное движение твердого тела. Плоскопараллельное движение. Мгновенный центр скоростей. Способы его нахождения. Определение скоростей точек тела.

Тема 3. Динамика

Основные понятия и законы динамики. Основные задачи динамики для свободной и несвободной материальной точки. Импульс силы. Количество движения. Кинетическая энергия. Общие теоремы динамики. Работа и мощность. Механическая система. Силы внешние и внутренние. Центр масс. Уравнение движения центра масс механической системы.

Момент инерции тела. Основное уравнение динамики для вращательного движения твердого тела.

5. Перечень учебно-методического обеспечения для самостоятельной работы обучающихся по дисциплине (модулю)

Самостоятельная работа обучающихся выполняется по заданию и при методическом руководстве преподавателя, но без его непосредственного участия. Самостоятельная работа подразделяется на самостоятельную работу на аудиторных занятиях и на внеаудиторную самостоятельную работу. Самостоятельная работа обучающихся включает как полностью самостоятельное освоение отдельных тем (разделов) дисциплины, так и проработку тем (разделов), осваиваемых во время аудиторной работы. Во время самостоятельной работы обучающиеся читают и конспектируют учебную, научную и справочную литературу, выполняют задания, направленные на закрепление знаний и отработку умений и навыков, готовятся к текущему и промежуточному

контролю по дисциплине.

Организация самостоятельной работы обучающихся регламентируется нормативными документами, учебно-методической литературой и электронными образовательными ресурсами, включая:

Порядок организации и осуществления образовательной деятельности по образовательным программам высшего образования - программам бакалавриата, программам специалитета, программам магистратуры (утвержден приказом Министерства образования и науки Российской Федерации от 5 апреля 2017 года №301)

Письмо Министерства образования Российской Федерации №14-55-99бин/15 от 27 ноября 2002 г. "Об активизации самостоятельной работы студентов высших учебных заведений"

Устав федерального государственного автономного образовательного учреждения "Казанский (Приволжский) федеральный университет"

Правила внутреннего распорядка федерального государственного автономного образовательного учреждения высшего профессионального образования "Казанский (Приволжский) федеральный университет"

Локальные нормативные акты Казанского (Приволжского) федерального университета

6. Фонд оценочных средств по дисциплине (модулю)

Фонд оценочных средств по дисциплине (модулю) включает оценочные материалы, направленные на проверку освоения компетенций, в том числе знаний, умений и навыков. Фонд оценочных средств включает оценочные средства текущего контроля и оценочные средства промежуточной аттестации.

В фонде оценочных средств содержится следующая информация:

- соответствие компетенций планируемым результатам обучения по дисциплине (модулю);
- критерии оценивания сформированности компетенций;
- механизм формирования оценки по дисциплине (модулю);
- описание порядка применения и процедуры оценивания для каждого оценочного средства;
- критерии оценивания для каждого оценочного средства;
- содержание оценочных средств, включая требования, предъявляемые к действиям обучающихся, демонстрируемым результатам, задания различных типов.

Фонд оценочных средств по дисциплине находится в Приложении 1 к программе дисциплины (модулю).

7. Перечень литературы, необходимой для освоения дисциплины (модуля)

Освоение дисциплины (модуля) предполагает изучение основной и дополнительной учебной литературы. Литература может быть доступна обучающимся в одном из двух вариантов (либо в обоих из них):

- в электронном виде - через электронные библиотечные системы на основании заключенных КФУ договоров с правообладателями;
- в печатном виде - в Научной библиотеке Елабужского института КФУ. Обучающиеся получают учебную литературу на абонементе по читательским билетам в соответствии с правилами пользования Научной библиотекой.

Электронные издания доступны дистанционно из любой точки при введении обучающимся своего логина и пароля от личного кабинета в системе "Электронный университет". При использовании печатных изданий библиотечный фонд должен быть укомплектован ими из расчета не менее 0,25 экземпляра каждого из изданий основной литературы и не менее 0,25 экземпляра дополнительной литературы на каждого обучающегося из числа лиц, одновременно осваивающих данную дисциплину.

Перечень основной и дополнительной учебной литературы, необходимой для освоения дисциплины (модуля), находится в Приложении 2 к рабочей программе дисциплины. Он подлежит обновлению при изменении условий договоров КФУ с правообладателями электронных изданий и при изменении комплектования фондов Научной библиотеки Елабужского института КФУ.

8. Перечень ресурсов информационно-телекоммуникационной сети "Интернет", необходимых для освоения дисциплины (модуля)

Бутенин Н.В., Лунц Я.Л., Меркин Д.Р. Курс теоретической механики. - <http://www.twirpx.com/file/928717/>

Кислов А.Н. Конспект лекций по дисциплине "Теоретическая механика" - <http://window.edu.ru/resource/624/28624>

Мещерский И.В. Сборник задач по теоретической механике: учеб. пособие для втузов. - http://nanayna.ru/knigi/mescherskiy_i_v_sbornik_zadach_po_teoreticheskoy_mechanike_skachat_besplatno.html

ресурс, содержащий полезную информацию по всем разделам дисциплины - <http://mechanics.hop.ru/>

9. Методические указания для обучающихся по освоению дисциплины (модуля)

Вид работ	Методические рекомендации
лекции	Лекционные занятия проводятся с использованием интерактивных технологий и предполагают активное участие студентов. Для подготовки к занятиям рекомендуется выделять в материале проблемные вопросы, затрагиваемые преподавателем в лекции, и группировать информацию вокруг них. Желательно выделять в используемой литературе постановки вопросов, на которые разными авторам могут быть даны различные ответы. На основании постановки таких вопросов следует собирать аргументы в пользу различных вариантов решения поставленных проблем.
практические занятия	На практических занятиях изучается методика и производится решение типовых задач. Работа на практических занятиях предполагает повторение теоретического материала, активное участие в совместном решении задач, отчеты по выполненной домашней работе, выступления с докладами и выполнение заданий под руководством преподавателя.
самостоятельная работа	Самостоятельная работа студентов представляет собой комплекс условий обучения, организуемых преподавателем и направленных на самоподготовку учащихся. Учебная деятельность протекает без непосредственного участия преподавателя и заключается в проработке лекционного материала, изучении учебной литературы из основного и дополнительного списка, подготовке к устному опросу и тестированию, к практическим занятиям.
экзамен	Экзамен является формой итоговой оценки качества освоения студентом образовательной программы по дисциплине в целом или по разделу дисциплины. По результатам экзамена студенту выставляется оценка "отлично", "хорошо", "удовлетворительно" или "неудовлетворительно". Экзамен может проводиться в форме устного опроса по билетам (вопросам) или без билетов, с предварительной подготовкой или без подготовки, по усмотрению кафедры.

10. Перечень информационных технологий, используемых при осуществлении образовательного процесса по дисциплине (модулю), включая перечень программного обеспечения и информационных справочных систем (при необходимости)

Перечень информационных технологий, используемых при осуществлении образовательного процесса по дисциплине (модулю), включая перечень программного обеспечения и информационных справочных систем, представлен в Приложении 3 к рабочей программе дисциплины (модуля).

11. Описание материально-технической базы, необходимой для осуществления образовательного процесса по дисциплине (модулю)

Учебная аудитория для проведения занятий лекционного типа, занятий семинарского типа, групповых и индивидуальных консультаций, текущего контроля и промежуточной аттестации.

Комплект мебели (посадочных мест) 36 шт. Комплект мебели (посадочных мест) для преподавателя 1 шт. Интерактивная трибуна intel core i3 1 шт. Проектор Panasonic VX400 1 шт. Экран мультимедийный 1 шт. Колонки 20w 6 шт. Усилитель 3000w, микшер Xenyx1202, микрофоны. Доска меловая настенная 1 шт. Картины 19 шт. Веб-камера 1 шт. Набор учебно-наглядных пособий: комплект презентаций в электронном формате по преподаваемой дисциплине 3-5 шт. Выход в Интернет, внутривузовская компьютерная сеть, доступ в электронную информационно-образовательную среду.

423600, Республика Татарстан, г. Елабуга, ул. Казанская, д. 89 ауд. 69

:

12. Средства адаптации преподавания дисциплины к потребностям обучающихся инвалидов и лиц с ограниченными возможностями здоровья

При необходимости в образовательном процессе применяются следующие методы и технологии, облегчающие восприятие информации обучающимися инвалидами и лицами с ограниченными возможностями здоровья:

- создание текстовой версии любого нетекстового контента для его возможного преобразования в альтернативные формы, удобные для различных пользователей;

- создание контента, который можно представить в различных видах без потери данных или структуры, предусмотреть возможность масштабирования текста и изображений без потери качества, предусмотреть доступность управления контентом с клавиатуры;

- создание возможностей для обучающихся воспринимать одну и ту же информацию из разных источников - например, так, чтобы лица с нарушениями слуха получали информацию визуально, с нарушениями зрения - аудиально;

- применение программных средств, обеспечивающих возможность освоения навыков и умений, формируемых дисциплиной, за счёт альтернативных способов, в том числе виртуальных лабораторий и симуляционных технологий;

- применение дистанционных образовательных технологий для передачи информации, организации различных форм интерактивной контактной работы обучающегося с преподавателем, в том числе вебинаров, которые могут быть использованы для проведения виртуальных лекций с возможностью взаимодействия всех участников дистанционного обучения, проведения семинаров, выступления с докладами и защиты выполненных работ, проведения тренингов, организации коллективной работы;

- применение дистанционных образовательных технологий для организации форм текущего и промежуточного контроля;

- увеличение продолжительности сдачи обучающимся инвалидом или лицом с ограниченными возможностями здоровья форм промежуточной аттестации по отношению к установленной продолжительности их сдачи:

- продолжительности сдачи зачёта или экзамена, проводимого в письменной форме, - не более чем на 90 минут;

- продолжительности подготовки обучающегося к ответу на зачёте или экзамене, проводимом в устной форме, - не более чем на 20 минут;

- продолжительности выступления обучающегося при защите курсовой работы - не более чем на 15 минут.

Программа составлена в соответствии с требованиями ФГОС ВО и учебным планом по направлению 44.03.04 "Профессиональное обучение (по отраслям)" и профилю подготовки "Энергетика".

*Приложение №1
к рабочей программе дисциплины (модуля)
Б1.О.04.06 Теоретическая механика*

МИНИСТЕРСТВО НАУКИ И ВЫСШЕГО ОБРАЗОВАНИЯ РОССИЙСКОЙ ФЕДЕРАЦИИ
Федеральное государственное автономное образовательное учреждение высшего образования
"Казанский (Приволжский) федеральный университет"
Елабужский институт (филиал)

Фонд оценочных средств по дисциплине (модулю)

Теоретическая механика

Направление подготовки: 44.03.04 – Профессиональное обучение (по отраслям)

Профиль подготовки: Энергетика

Квалификация выпускника: бакалавр

Форма обучения: заочная

Язык обучения: русский

Год начала обучения по образовательной программе: 2021

Содержание

1. Соответствие компетенций планируемым результатам обучения по дисциплине (модулю)
2. Критерии оценивания сформированности компетенций
3. Распределение оценок за формы текущего контроля и промежуточную аттестацию
4. Оценочные средства, порядок их применения и критерии оценивания
- 4.1. **ОЦЕНОЧНЫЕ СРЕДСТВА ТЕКУЩЕГО КОНТРОЛЯ**
 - 4.1.1. Письменная работа
 - 4.1.1.1. Порядок проведения и процедура оценивания
 - 4.1.1.2. Критерии оценивания
 - 4.1.1.3. Содержание оценочного средства
 - 4.1.2. Тестирование
 - 4.1.2.1. Порядок проведения и процедура оценивания
 - 4.1.2.2. Критерии оценивания
 - 4.1.2.3. Содержание оценочного средства
- 4.2. **ОЦЕНОЧНЫЕ СРЕДСТВА ПРОМЕЖУТОЧНОЙ АТТЕСТАЦИИ**
 - 4.2.2. Экзамен
 - 4.2.2.1. Порядок проведения и процедура оценивания
 - 4.2.2.2. Критерии оценивания
 - 4.2.2.3. Содержание оценочного средства

1. Соответствие компетенций планируемым результатам обучения по дисциплине (модулю)

Код и наименование компетенции	Индикаторы достижения компетенции для данной дисциплины	Оценочные средства текущего контроля и промежуточной аттестации
<p>УК-2. - Способен определять круг задач в рамках поставленной цели и выбирать оптимальные способы их решения, исходя из действующих правовых норм, имеющихся ресурсов и ограничений</p>	<p>Знать основные требования к определению расчетных задач по теоретической механике с целью их решения, исходя из базовых идей, основных моделей, законов и методов дисциплины, а также границ их применения Уметь определять основные типы расчетных задач по теоретической механике, выбирать способы их решения, исходя из базовых идей, основных моделей, законов и методов дисциплины, а также границ их применения Владеть навыками определения основных типов расчетных задач по теоретической механике, выбора способов их решения, исходя из базовых идей, основных моделей, законов и методов дисциплины, а также границ их применения</p>	<p>Текущий контроль: <i>Письменная работа по темам:</i> Тема 1. Статика. Тема 2. Кинематика. Тема 3. Динамика. <i>Тестирование по темам:</i> Тема 1. Статика. Тема 2. Кинематика. Тема 3. Динамика. Промежуточная аттестация: <i>контрольная работа, Экзамен</i></p>

2. Критерии оценивания сформированности компетенций

Компетенция	Зачтено			Не зачтено
	Высокий уровень (отлично)	Средний уровень (хорошо)	Низкий уровень (удовлетворительно)	Ниже порогового уровня (неудовлетворительно)
УК-2	Знает основные требования к определению расчетных задач по теоретической механике с целью их решения, исходя из базовых идей, основных моделей, законов и методов дисциплины, а также границ их применения	Знает основные требования к определению расчетных задач по теоретической механике с целью их решения, исходя из базовых идей, основных моделей, законов и методов дисциплины, допуская незначительные ошибки в знаниях границ их применения.	Знает основные требования к определению расчетных задач по теоретической механике с целью их решения, допуская типичные ошибки в определении базовых основных моделей, законов и методов дисциплины, а также границ их применения	Не знает основные требования к определению расчетных задач по теоретической механике с целью их решения, исходя из базовых идей, основных моделей, законов и методов дисциплины, а также границ их применения
	Умеет определять основные типы расчетных задач по теоретической механике, выбирать способы их решения, исходя из базовых идей, основных моделей, законов и методов дисциплины, а также границ их применения	Умеет определять основные типы расчетных задач по теоретической механике, выбирать способы их решения, исходя из базовых идей, основных моделей, законов и методов дисциплины, допуская незначительные ошибки определении границ их применения.	Умеет определять основные типы расчетных задач по теоретической механике, допуская ошибки в выборе способов их решения	Не умеет определять основные типы расчетных задач по теоретической механике, выбирать способы их решения, исходя из базовых идей, основных моделей, законов и методов дисциплины, а также границ их применения.
	Владеет навыками определения основных типов расчетных задач по теоретической механике, выбора способов их решения, исходя из базовых идей, основных моделей, законов и методов дисциплины, а также границ их применения	Владеет навыками определения основных типов расчетных задач по теоретической механике, выбора способов их решения, исходя из базовых идей, основных моделей, законов и методов теоретической механики, допуская ошибки в определении границ их применения.	Владеет навыками определения основных типов расчетных задач по теоретической механике, допуская ошибки в выборе способов их решения, исходя из базовых идей, основных моделей, законов и методов дисциплины, а также границ их применения	Не владеет навыками определения основных типов расчетных задач по теоретической механике, выбора способов их решения, исходя из базовых идей, основных моделей, законов и методов дисциплины, а также границ их применения.

3. Распределение оценок за формы текущего контроля и промежуточную аттестацию

Текущий контроль:

1 курс зимняя сессия

Письменная работа по темам: Тема 1. Статика. Тема 2. Кинематика.

Тестирование по темам: Тема 1. Статика. Тема 2. Кинематика.

1 курс летняя сессия

Письменная работа по темам: Тема 3. Динамика.

Тестирование по темам: Тема 3. Динамика.

Выполнение каждого оценочного средства оценивается по шкале: отлично, хорошо, удовлетворительно, неудовлетворительно.

Общая оценка за текущий контроль представляет собой среднее значение между полученными оценками за все оценочные средства.

Промежуточная аттестация – экзамен на I курсе летняя сессия.

Промежуточная аттестация проводится после завершения изучения теоретической части в форме, определяемой учебным планом образовательной программы с целью оценить работу обучающегося, степень усвоения теоретических знаний, уровень сформированности компетенций.

Промежуточная аттестация по данной дисциплине проводится в форме устного ответа обучающегося на два теоретических вопроса. Преподаватель, принимающий экзамен обеспечивает случайное распределение вариантов зачетных заданий между обучающимися с помощью билетов; вправе задавать обучающемуся дополнительные вопросы и давать дополнительные задания помимо тех, которые указаны в билете.

Общая оценка за промежуточную аттестацию представляет собой среднее значение между полученными оценками за все оценочные средства промежуточной аттестации.

В случае невозможности установления среднего значения оценки за промежуточную аттестацию (например, «хорошо» или «отлично»), итоговая оценка выставляется экзаменатором, исходя из принципа справедливости и беспристрастности на основании общего впечатления о качестве и добросовестности освоения обучающимся дисциплины (модуля).

Виды оценок:

Для экзамена:

Отлично.

Хорошо.

Удовлетворительно.

Неудовлетворительно.

4. Оценочные средства, порядок их применения и критерии оценивания

4.1. Оценочные средства текущего контроля

4.1.1. Письменная работа

4.1.1.1. Порядок проведения и процедура оценивания

Письменная работа (расчетно-графическая работа) выполняется по индивидуальным вариантам и содержит задания по всем темам дисциплины. Работа сдается преподавателю после изучения всего курса в строго определенное время. Полные варианты работ и методика выбора варианта находятся в соответствующем электронном образовательном курсе, размещенном на площадке дистанционного обучения КФУ <https://edu.kpfu.ru/enrol/index.php?id=794>.

4.1.1.2. Критерии оценивания

Оценка «отлично» ставится, если обучающийся:

Правильно выполнил все задания. Проявил высокий уровень владения материалом. Проявлены превосходные способности применять знания и умения к выполнению конкретных заданий.

Оценка «хорошо» ставится, если обучающийся:

Правильно выполнил большую часть заданий. Присутствуют незначительные ошибки. Проявлен хороший уровень владения материалом. Проявлены средние способности применять знания и умения к выполнению конкретных заданий.

Оценка «удовлетворительно» ставится, если обучающийся:

Задания выполнил более чем наполовину. Присутствуют серьезные ошибки. Проявлен удовлетворительный уровень владения материалом. Проявлены низкие способности применять знания и умения к выполнению конкретных заданий.

4.1.1.3. Содержание оценочного средства

Примеры заданий.

Задача 1. Равновесие тела, находящегося под действием плоской системы сил.

Жесткая рама (рис.1) закреплена в точке A шарнирно, а в точке B прикреплена или к невесомому стержню с шарнирами на концах, или к шарнирной опоре на катках.

В точке C к раме привязан трос, перекинутый через блок и несущий на конце груз $P=25$ кН. На раму действует пара сил с моментом $M=60$ кН·м и две силы, значения, направления и точки приложения которых указаны в табл. 1.

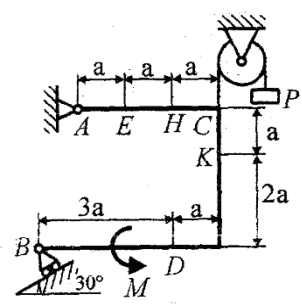
Определить реакции связей в точках A и B вызванные действующими нагрузками. При окончательных расчетах принять $a=0,5$ м.

Номер варианта определяется тремя последними цифрами номера зачетной книжки студента – АБВ. Например, номеру зачетной книжки (студенческого билета) 180397 соответствует номер варианта 397 (А=3, Б=9, В=7) (см. таблицу 1).

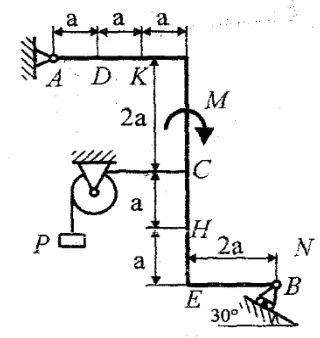
Таблица 1

Номер		$F_1 = 10 \text{ Кн}$		$F_2 = 20 \text{ Кн}$	
строки	рисунка	Точка приложения	α_1	Точка приложения	α_2
0	1.0	H	30°	D	60°
1	1.1	K	15°	E	60°
2	1.2	H	75°	D	30°
3	1.3	K	60°	E	30°
4	1.4	K	30°	E	60°
5	1.5	H	60°	D	75°
6	1.6	K	60°	E	30°
7	1.7	H	60°	D	15°
8	1.8	K	60°	E	30°
9	1.9	H	75°	D	30°
	Б	В	А	Б	В

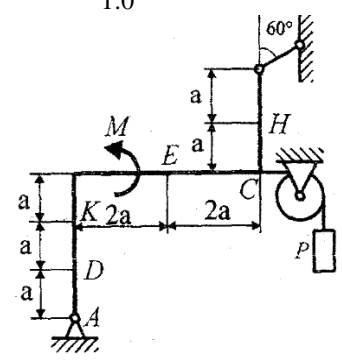
В таблице приняты обозначения: α_k ($k=1,2$) — угол между горизонтальной осью x , идущей слева направо, и направлением силы \vec{F}_k , отсчитываемый против хода часовой стрелки.



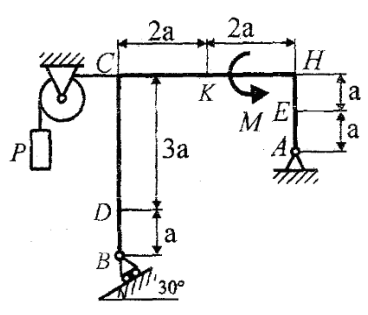
1.0



1.1



1.2



1.3

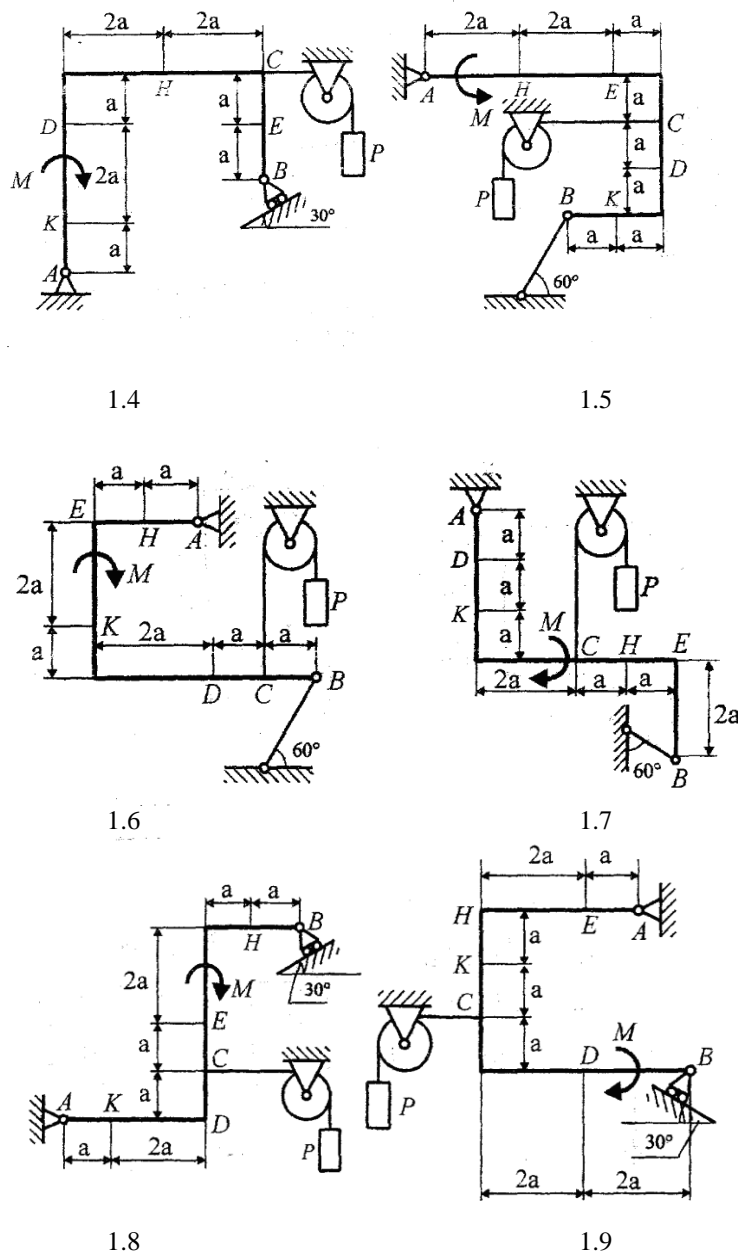


Рис.1

4.1.2. Тестирование

4.1.2.1. Порядок проведения и процедура оценивания

Тестирование проводится по каждой теме в строго определенное время в дистанционной форме на основе соответствующего электронного образовательного курса, размещенного на площадке дистанционного обучения КФУ <https://edu.kpfu.ru/enrol/index.php?id=794>. Банк вопросов содержит более 200 тестовых заданий различного типа.

4.1.2.2. Критерии оценивания

Оценка «отлично» ставится, если обучающийся:

86% правильных ответов и более.

Оценка «хорошо» ставится, если обучающийся:

От 71% до 85 % правильных ответов.

Оценка «удовлетворительно» ставится, если обучающийся:

От 56% до 70% правильных ответов.

Оценка «неудовлетворительно» ставится, если обучающийся:

55% правильных ответов и менее.

4.1.2.3. Содержание оценочного средства

Примеры тестовых заданий:

1 семестр

Тема 1. Статика

1. Как определяется модуль равнодействующей R двух сил F_1 и F_2 ,

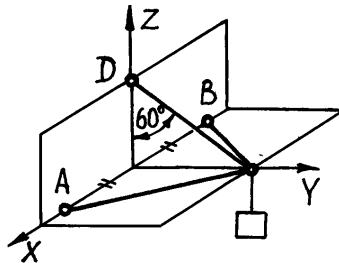
линии действия которых пересекаются под углом α ?

$$1. R = \sqrt{F_1^2 + F_2^2 - 2F_1F_2 \cos \alpha};$$

$$2. R = \sqrt{F_1^2 + F_2^2 + F_1F_2 \cos \alpha};$$

$$3. R = \sqrt{F_1^2 + F_2^2 + 2F_1F_2 \cos \alpha}.$$

2. Определите модуль реакции стержня DC, если груз имеет вес 8 кН



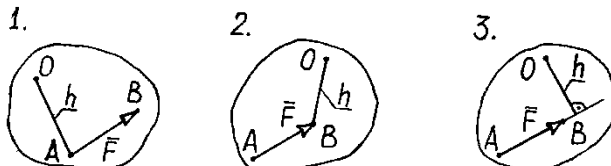
3. Укажите условия равновесия системы сходящихся сил, если линии действия всех сил лежат в плоскости YOZ

$$1. \begin{cases} \sum F_{ix} = 0, \\ \sum F_{iy} = 0, \\ \sum F_{iz} = 0. \end{cases} \quad 2. \begin{cases} \sum F_{ix} = 0, \\ \sum F_{iy} = 0. \end{cases} \quad 3. \begin{cases} \sum F_{iy} = 0, \\ \sum F_{iz} = 0. \end{cases}$$

4. Момент силы относительно центра это:

1. скалярная величина
2. вектор, лежащий в плоскости, содержащей силу и центр
3. вектор, перпендикулярный плоскости, содержащей силу и центр

5. Укажите, на каком рисунке правильно показано плечо h силы относительно центра

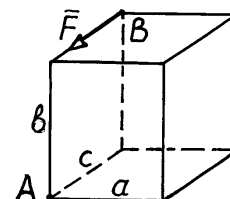


6. Дан параллелепипед с рёбрами $a=3$ м, $b=4$ м

$c=2$ м и сила $F=5$ кН, приложенная в т. В.

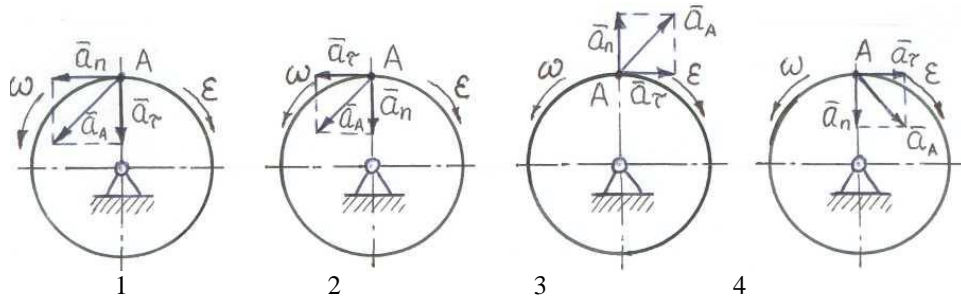
Чему равен модуль момента силы F ,

относительно точки А?



Тема 2. Кинематика

7. На каком рисунке правильно показано ускорение точки А?



8. Тело вращается с угловой скоростью $\omega=4$ рад/с. Чему равна скорость

точки тела, находящейся от оси вращения на расстоянии 0,5 м?

1. 2; 2. 4; 3. 8; 4. 10

9. Тело вращается с постоянной угловой скоростью $\omega=2$ рад/с. Чему равно ускорение точки тела, находящейся от оси вращения на расстоянии 0,6 м?

1. 1,2; 2. 1,4; 3. 2,4; 4. 3,2

10. Вектор линейного ускорения точки составляет в данном её положении угол 60° с кратчайшим расстоянием от точки до оси вращения тела. Чему будет равен этот угол, если указанное расстояние сократится в два раза?

1. 30° ; 2. 60° ; 3. 90° ; 4. 120°

2 семестр

Тема 3. Динамика

11. Какая из формул описывает теорему об изменении момента количества движения точки относительно центра?

1. $\frac{d[\bar{m}_o(m\vec{v})]}{dt} = \bar{m}_o(\vec{F})$; 2. $\bar{m}_o(m\vec{v}_1) - \bar{m}_o(m\vec{v}_0) = \bar{m}_o(\vec{F})$; 3. $\frac{d[\bar{m}_o(\vec{F})]}{dt} = \bar{m}_o(m\vec{v})$.

12. Чему равно изменение количества движения точки за некоторый промежуток времени?

1. Равнодействующей сил, приложенных к точке
2. Импульсу равнодействующей
3. Моменту равнодействующей

13. По каким формулам можно найти главный вектор \vec{Q} количеств движения механической системы ?

1. $\vec{Q} = \sum_{i=1}^n m_i \vec{v}_i$; 2. $\vec{Q} = \sum_{i=1}^n m_i \vec{a}_i$; 3. $\vec{Q} = M \vec{v}_c$; 4. $\vec{Q} = M \vec{a}_c$.

14. Какими формулами описывается теорема об изменении главного вектора количеств движения механической системы?

1. $\vec{Q}_1 - \vec{Q}_0 = \sum_{i=1}^n \vec{S}_i^e$; 2. $\vec{Q}_1 - \vec{Q}_0 = \sum_{i=1}^n \vec{F}_i^e$; 3. $\frac{d\vec{Q}}{dt} = \sum_{i=1}^n \bar{m}_o(\vec{F}_i^e)$; 4. $\frac{d\vec{Q}}{dt} = \sum_{i=1}^n \vec{F}_i^e$.

15. Выбрать условия при которых выполняется закон сохранения главного вектора количеств движения механической системы.

$$1. \sum_{i=1}^n \vec{F}_i^e = 0; \quad 2. \sum_{i=1}^n \vec{m}_o(\vec{F}_i^e) = 0; \quad 3. \sum_{i=1}^n F_{ix}^e = 0; \quad 4. \sum_{i=1}^n m_x(\vec{F}_i^e) = 0.$$

16. Могут и внутренние силы изменить главный вектор количества движения системы?

1. Не могут. 2. Могут при определенных условиях. 3. Могут.

17. По какой из формул можно найти момент относительно центра (т. О) количества движения точки?

$$1. \vec{m}_o(m\vec{v}) = \vec{r} \times \vec{F}; \quad 2. \vec{m}_o(m\vec{v}) = \vec{r} \times m\vec{v}; \quad 3. \vec{m}_o(m\vec{v}) = \vec{F} \times m\vec{v}.$$

18. Какие из приведённых формул описывают теорему об изменении кинетической энергии механической системы?

$$1. dT = \sum_{i=1}^n dA_i^e + \sum_{i=1}^n dA_i^i; \quad 2. dT = \sum_{i=1}^n A_i^e + \sum_{i=1}^n A_i^i;$$

$$3. T_1 - T_0 = \sum_{i=1}^n \bar{S}_i^e + \sum_{i=1}^n \bar{S}_i^i; \quad 4. T_1 - T_0 = \sum_{i=1}^n A_i^e + \sum_{i=1}^n A_i^i.$$

Вопрос	1	2	3	4	5	6	7	8	9	10	11	12	13	14	15	16	17	18
Ответ	1	16	3	3	3	20	4	2	4	3	1	3	1,3	1	1,2	1	2	2,4

4.2.1. Экзамен

4.2.1.1. Порядок проведения.

По дисциплине предусмотрен экзамен во 2 семестре. Экзамен проходит по билетам. В каждом билете два вопроса. Экзамен нацелен на комплексную проверку освоения дисциплины. После ответа студенту могут быть заданы дополнительные вопросы, как по материалам билета, так и по основным определениям курса в целом.

4.2.1.2. Критерии оценивания.

Устный ответ на один из двух теоретических вопросов

Оценка «отлично» ставится, если обучающийся продемонстрировал всестороннее, систематическое и глубокое знание учебно-программного материала, умение свободно выполнять задания, предусмотренные программой, усвоил основную литературу и знаком с дополнительной литературой, рекомендованной программой дисциплины, усвоил взаимосвязь основных понятий дисциплины в их значении для приобретаемой профессии, проявил творческие способности в понимании, изложении и использовании учебно-программного материала.

Оценка «хорошо» ставится, если обучающийся продемонстрировал полное знание учебно-программного материала, успешно выполнил предусмотренные программой задания, усвоил основную литературу, рекомендованную программой дисциплины, показал систематический характер знаний по дисциплине и способен к их самостоятельному пополнению и обновлению в ходе дальнейшей учебной работы и профессиональной деятельности.

Оценка «удовлетворительно» ставится, если обучающийся продемонстрировал знание основного учебно-программного материала в объеме, необходимом для дальнейшей учебы и предстоящей работы по профессии, справился с выполнением заданий, предусмотренных программой, знаком с основной литературой, рекомендованной программой дисциплины, допустил погрешности в ответе на экзамене и при выполнении экзаменационных заданий, но обладает необходимыми знаниями для их устранения под руководством преподавателя.

Оценка «неудовлетворительно» ставится, если обучающийся продемонстрировал знание основного учебно-программного материала в объеме, необходимом для дальнейшей учебы и предстоящей работы по профессии, справился с выполнением заданий, предусмотренных программой, знаком с основной литературой, рекомендованной программой дисциплины, допустил погрешности в ответе на экзамене и при выполнении экзаменационных заданий, но обладает необходимыми знаниями для их устранения под руководством преподавателя.

4.2.2.3. Оценочные средства.

Вопросы к экзамену

1. Основные понятия и задачи статики.
2. Аксиомы статики.
3. Связи и их реакции.
4. Способы задания и сложения сил.
5. Равновесие системы сходящихся сил.
6. Момент силы относительно точки. Теорема Вариньона.
7. Пара сил. Момент пары.

8. Приведение плоской пары сил к данному центру. Теорема о параллельном переносе силы.
9. Условия равновесия плоской системы сил.
10. Распределенные силы.
11. Расчет плоских ферм.
12. Законы трения скольжения, качения, покоя.
13. Равновесие при наличии трения.
14. Условия равновесия пространственной системы сил.
15. Центр тяжести твердого тела.
16. Основные понятия и задачи кинематики.
17. Скорость и ускорение точки при векторном способе задания движения.
18. Скорость и ускорение точки при координатном способе задания движения.
19. Скорость и ускорение точки при естественном способе задания движения.
20. Касательное и нормальное ускорение.
21. Равномерное и равнопеременное движение.
22. Поступательное движение твердого тела.
23. Вращательное движение твердого тела вокруг неподвижной оси.
24. Равномерное и равнопеременное вращение.
25. Плоскопараллельное движение твердого тела.
26. Сложение скоростей. Определение скоростей точек плоской фигуры.
27. Определение скоростей точек тела при помощи мгновенного центра скоростей.
28. Основные понятия, задачи и законы динамики.
29. Дифференциальные уравнения движения точки. Решение 1 задачи динамики точки.
30. Решение основной задачи динамики при прямолинейном движении точки.
31. Решение основной задачи динамики при криволинейном движении точки.
32. Количество движения. Импульс силы. Теорема об изменении количества движения точки.
33. Работа силы. Мощность.
34. Кинетическая энергия. Теорема об изменении кинетической энергии.
35. Момент количества движения. Теорема моментов.
36. Понятие механической системы. Центр масс.
37. Момент инерции тела относительно оси.
38. Дифференциальное уравнение движения центра масс механической системы.

Перечень литературы, необходимой для освоения дисциплины (модуля)

Направление подготовки: 44.03.04 - Профессиональное обучение (по отраслям)

Профиль подготовки: Энергетика

Квалификация выпускника: бакалавр

Форма обучения: заочная

Язык обучения: русский

Год начала обучения по образовательной программе: 2021

Основная литература:

1. Цивильский, В. Л. Теоретическая механика: Учебник / В.Л. Цивильский. - 4-е изд., перераб. и доп. - Москва: КУРС: НИЦ ИНФРА-М, 2014. - 368 с. ISBN 978-5-905554-48-3. - Текст: электронный. - URL: <https://znanium.com/catalog/product/443436> . - Режим доступа: по подписке..
2. Белов, М. И. Теоретическая механика / Белов М.И., Пылаев Б.В., - 2-е изд. - Москва: ИЦ РИОР, НИЦ ИНФРА-М, 2017. - 336 с. (Высшее образование: Бакалавриат) ISBN 978-5-369-01574-2. - Текст: электронный. - URL: <https://znanium.com/catalog/product/556474> . - Режим доступа: по подписке.
3. Мкртычев, О. В. Теоретическая механика: учебник / О.В. Мкртычев. — Москва: Вузовский учебник: ИНФРА-М, 2019. — 359 с. — (Высшее образование: Бакалавриат). — www.dx.doi.org/10.12737/textbook_59d71fe9ac68f2.88299087. - ISBN 978-5-9558-0546-7. - Текст: электронный. - URL: <https://znanium.com/catalog/product/1039251> . - Режим доступа: по подписке.
4. Павлов В.Е. Теоретическая механика: учеб.пособие для студ.высш.учеб.заведений / В.Е. Павлов. - М.: Академия, 2009. - 320 с. (15 экз.)

Дополнительная литература:

1. Кирсанов, М. Н. Теоретическая механика. Сборник задач: Учебное пособие / М.Н. Кирсанов. - Москва: НИЦ ИНФРА-М, 2014. - 430 с. (Высшее образование). ISBN 978-5-16-010026-5. - Текст: электронный. - URL: <https://znanium.com/catalog/product/466627> . - Режим доступа: по подписке.
2. Яблонский, А.А. Курс теоретической механики: учебник. - М.: КНОРУС, 2010. - 608 с. (10 экз.)
3. Диевский, В. А. Теоретическая механика: учебное пособие / В. А. Диевский. — 4-е изд., испр. и доп. — Санкт-Петербург: Лань, 2016. — 336 с. — ISBN 978-5-8114-0606-7. — Текст: электронный // Лань: электронно-библиотечная система. — URL: <https://e.lanbook.com/book/71745> . — Режим доступа: для авториз. пользователей.
4. Диевский, В. А. Теоретическая механика. Сборник заданий: учебное пособие / В. А. Диевский, И. А. Малышева. — 3-е изд., испр. — Санкт-Петербург: Лань, 2016. — 192 с. — ISBN 978-5-8114-0709-5. — Текст: электронный // Лань: электронно-библиотечная система. — URL: <https://e.lanbook.com/book/71746> . — Режим доступа: для авториз. пользователей.
5. Прикладная механика: учебник для бакалавров / Джамай В.В., Самойлов Е.А., Станкевич А.И., Чуркина Т.Ю. / Под ред. В.В.Джамай. - 2-е изд., испр. и доп. - М.: Юрайт, 2013. - 360с. (9 экз.)

Перечень информационных технологий, используемых для освоения дисциплины (модуля), включая перечень программного обеспечения и информационных справочных систем

Направление подготовки: 44.03.04 - Профессиональное обучение (по отраслям)

Профиль подготовки: Энергетика

Квалификация выпускника: бакалавр

Форма обучения: заочная

Язык обучения: русский

Год начала обучения по образовательной программе: 2021

Освоение дисциплины (модуля) предполагает использование следующего программного обеспечения и информационно-справочных систем:

Пакет офисного программного обеспечения Microsoft Office Professional plus 2010

Kaspersky Endpoint Security для Windows

Учебно-методическая литература для данной дисциплины имеется в наличии в электронно-библиотечной системе "ZNANIUM.COM", доступ к которой предоставлен обучающимся. ЭБС "ZNANIUM.COM" содержит произведения крупнейших российских учёных, руководителей государственных органов, преподавателей ведущих вузов страны, высококвалифицированных специалистов в различных сферах бизнеса. Фонд библиотеки сформирован с учетом всех изменений образовательных стандартов и включает учебники, учебные пособия, учебно-методические комплексы, монографии, авторефераты, диссертации, энциклопедии, словари и справочники, законодательно-нормативные документы, специальные периодические издания и издания, выпускаемые издательствами вузов. В настоящее время ЭБС ZNANIUM.COM соответствует всем требованиям федеральных государственных образовательных стандартов высшего образования (ФГОС ВО) нового поколения.

Учебно-методическая литература для данной дисциплины имеется в наличии в электронно-библиотечной системе Издательства "Лань" , доступ к которой предоставлен обучающимся. ЭБС Издательства "Лань" включает в себя электронные версии книг издательства "Лань" и других ведущих издательств учебной литературы, а также электронные версии периодических изданий по естественным, техническим и гуманитарным наукам. ЭБС Издательства "Лань" обеспечивает доступ к научной, учебной литературе и научным периодическим изданиям по максимальному количеству профильных направлений с соблюдением всех авторских и смежных прав.