

Документ подписан простой электронной подписью  
Информация о владельце:  
ФИО: Умаров Марат Файзуллаевич  
Должность: Директор  
Дата подписания: 16.02.2026 12:38:10  
Уникальный программный ключ:  
48505f11ec15acaa386f5219d3113d727feda70

МИНИСТЕРСТВО НАУКИ И ВЫСШЕГО ОБРАЗОВАНИЯ РОССИЙСКОЙ ФЕДЕРАЦИИ  
Федеральное государственное автономное образовательное учреждение высшего образования  
"Казанский (Приволжский) федеральный университет"  
Елабужский институт (филиал) КФУ



УТВЕРЖДАЮ  
Директор  
Елабужского института КФУ  
 Е.Е. Мерзон  
«» 2023 г.  
МП

**Программа дисциплины (модуля)**  
Машиноведение

Направление подготовки/специальность: 44.03.01 Педагогическое образование  
Направленность (профиль) подготовки: Общее и дополнительное образование  
в предметной области «Технология»  
Квалификация выпускника: бакалавр  
Форма обучения: заочная  
Язык обучения: русский  
Год начала обучения по образовательной программе: 2023

## Содержание

1. Перечень планируемых результатов обучения по дисциплине (модулю), соотнесенных с планируемыми результатами освоения ОПОП ВО
2. Место дисциплины (модуля) в структуре ОПОП ВО
3. Объем дисциплины (модуля) в зачетных единицах с указанием количества часов, выделенных на контактную работу обучающихся с преподавателем (по видам учебных занятий) и на самостоятельную работу обучающихся
4. Содержание дисциплины (модуля), структурированное по темам (разделам) с указанием отведенного на них количества академических часов и видов учебных занятий
  - 4.1. Структура и тематический план контактной и самостоятельной работы по дисциплине (модулю)
  - 4.2. Содержание дисциплины (модуля)
5. Перечень учебно-методического обеспечения для самостоятельной работы обучающихся по дисциплине (модулю)
6. Фонд оценочных средств по дисциплине (модулю)
7. Перечень литературы, необходимой для освоения дисциплины (модуля)
8. Перечень ресурсов информационно-телекоммуникационной сети "Интернет", необходимых для освоения дисциплины (модуля)
9. Методические указания для обучающихся по освоению дисциплины (модуля)
10. Перечень информационных технологий, используемых при осуществлении образовательного процесса по дисциплине (модулю), включая перечень программного обеспечения и информационных справочных систем (при необходимости)
11. Описание материально-технической базы, необходимой для осуществления образовательного процесса по дисциплине (модулю)
12. Средства адаптации преподавания дисциплины (модуля) к потребностям обучающихся инвалидов и лиц с ограниченными возможностями здоровья
13. Приложение №1. Фонд оценочных средств
14. Приложение №2. Перечень литературы, необходимой для освоения дисциплины (модуля)
15. Приложение №3. Перечень информационных технологий, используемых для освоения дисциплины (модуля), включая перечень программного обеспечения и информационных справочных систем

Программу дисциплины разработал(а)(и) доцент, к.н. (доцент) Седов С.А. (Кафедра общей инженерной подготовки, Инженерно-технологическое отделение), [SA\\_Sedov@kpfu.ru](mailto:SA_Sedov@kpfu.ru) ;

### 1. Перечень планируемых результатов обучения по дисциплине (модулю), соотнесенных с планируемыми результатами освоения ОПОП ВО

Обучающийся, освоивший дисциплину (модуль), должен обладать следующими компетенциями:

Шифр компетенции	Расшифровка приобретаемой компетенции
УК-1	Способен осуществлять поиск, критический анализ и синтез информации, применять системный подход для решения поставленных задач
УК-1.1	Знать принципы поиска информации, критического анализа и синтеза информации, методики системного подхода для решения поставленных задач
УК-1.2	Уметь осуществлять поиск, критический анализ и синтез информации, применять системный подход для решения поставленных задач
УК-1.3	Владеть навыками поиска, критического анализа и синтеза информации; способностью применять системный подход для решения поставленных задач

Обучающийся, освоивший дисциплину (модуль):

Должен знать:

- принципы поиска, критического анализа и синтеза информации, методики системного подхода для решения стандартных и нестандартных задач, предусмотренными программой дисциплины «Машиноведение», реализуемых в технологическом образовании

Должен уметь:

- осуществлять поиск, критический анализ и синтез информации; применять системный подход для решения стандартных задач и нестандартных задач, предусмотренными программой дисциплины «Машиноведение», реализуемых в технологическом образовании

Должен владеть:

- навыками поиска, критического анализа и синтеза информации; способностью применять системный подход для решения стандартных и нестандартных задач, предусмотренными программой дисциплины «Машиноведение», реализуемых в технологическом образовании

### 2. Место дисциплины (модуля) в структуре ОПОП ВО

Данная дисциплина (модуль) включена в раздел "Б1.О.09.04 Дисциплины (модули)" основной профессиональной образовательной программы 44.03.01 "Педагогическое образование (Общее и дополнительное образование в предметной области «Технология»)" и относится к обязательным дисциплинам. Осваивается на 2, 3 курсах в 4, 5, семестрах.

### 3. Объем дисциплины (модуля) в зачетных единицах с указанием количества часов, выделенных на контактную работу обучающихся с преподавателем (по видам учебных занятий) и на самостоятельную работу обучающихся

Общая трудоемкость дисциплины составляет 4 зачетных(ые) единиц(ы) на 144 часа(ов).

Контактная работа - 22 часа(ов), в том числе лекции - 8 часа(ов), практические занятия - 8 часа(ов), лабораторные работы - 6 часа(ов), контроль самостоятельной работы - 0 часа(ов).

Самостоятельная работа - 109 часа(ов).

Контроль (зачёт / экзамен) - 13 часа(ов).

Форма промежуточного контроля дисциплины: зачет с оценкой в 4 семестре; экзамен и контрольная в 5 семестре;

### 4. Содержание дисциплины (модуля), структурированное по темам (разделам) с указанием отведенного на

них количества академических часов и видов учебных занятий

#### 4.1 Структура и тематический план контактной и самостоятельной работы по дисциплине (модулю)

N	Разделы дисциплины / модуля	Семестр	Виды и часы контактной работы, их трудоемкость (в часах)			Самостоятельная работа
			Лекции	Практические занятия	Лабораторные работы	
1.	Тема 1. Введение.	4	1	1	0	9
2.	Тема 2. Анализ механизмов (структурный, кинематический).	4	3	3	4	55
3.	Тема 3. Типовые механизмы и их применение в технике.	5	2	2	0	27
4.	Тема 4. Основные кинематические и силовые соотношения в передачах (передаточных механизмах).	5	2	2	2	18
	Итого: 144ч. (из них 13 часов контроль)		8	8	6	109

#### 4.2 Содержание дисциплины (модуля)

##### Тема 1. Введение.

Основные понятия. Классификация звеньев. Классификация кинематических пар. Классификация механизмов. Классификация машин.

##### Тема 2. Анализ механизмов (структурный, кинематический).

Структурный анализ плоских механизмов.

Кинематический анализ плоских механизмов (методом планов: план положения, план скоростей, план ускорений; методом диаграмм: диаграмма отстояния, диаграмма скоростей, диаграмма ускорений).

##### Тема 3. Типовые механизмы и их применение в технике.

Гравитационные механизмы. Механизмы с пружиной. Рычажные механизмы. Кулачковые механизмы. Блочные механизмы. Механические связи. Механизм с нитью. Передаточные механизмы.

##### Тема 4. Основные кинематические и силовые соотношения в передачах (передаточных механизмах).

Классификация передач. Характеристики механических передач. Кинематические схемы приводов машин.

#### 5. Перечень учебно-методического обеспечения для самостоятельной работы обучающихся по дисциплине (модулю)

Самостоятельная работа обучающихся выполняется по заданию и при методическом руководстве преподавателя, но без его непосредственного участия. Самостоятельная работа подразделяется на самостоятельную работу на аудиторных занятиях и на внеаудиторную самостоятельную работу. Самостоятельная работа обучающихся включает как полностью самостоятельное освоение отдельных тем (разделов) дисциплины, так и проработку тем (разделов), осваиваемых во время аудиторной работы. Во время самостоятельной работы обучающиеся читают и конспектируют учебную, научную и справочную литературу, выполняют задания, направленные на закрепление знаний и отработку умений и навыков, готовятся к текущему и промежуточному контролю по дисциплине.

Организация самостоятельной работы обучающихся регламентируется нормативными документами, учебно-методической литературой и электронными образовательными ресурсами, включая:

Порядок организации и осуществления образовательной деятельности по образовательным программам высшего образования – программам бакалавриата, программам специалитета, программам магистратуры (утвержденный приказом Министерства науки и высшего образования Российской Федерации от 6 апреля 2021 года № 245)

Устав федерального государственного автономного образовательного учреждения "Казанский (Приволжский) федеральный университет"

Правила внутреннего распорядка федерального государственного автономного образовательного учреждения высшего профессионального образования "Казанский (Приволжский) федеральный университет"

Локальные нормативные акты Казанского (Приволжского) федерального университета дисциплинам части, формируемой участниками образовательных отношений

## 6. Фонд оценочных средств по дисциплине (модулю)

Фонд оценочных средств по дисциплине (модулю) включает оценочные материалы, направленные на проверку освоения компетенций, в том числе знаний, умений и навыков. Фонд оценочных средств включает оценочные средства текущего контроля и оценочные средства промежуточной аттестации.

В фонде оценочных средств содержится следующая информация:

- соответствие компетенций планируемым результатам обучения по дисциплине (модулю);
- критерии оценивания сформированности компетенций;
- механизм формирования оценки по дисциплине (модулю);
- описание порядка применения и процедуры оценивания для каждого оценочного средства;
- критерии оценивания для каждого оценочного средства;
- содержание оценочных средств, включая требования, предъявляемые к действиям обучающихся, демонстрируемым результатам, задания различных типов.

Фонд оценочных средств по дисциплине находится в Приложении 1 к программе дисциплины (модулю).

## 7. Перечень литературы, необходимой для освоения дисциплины (модуля)

Освоение дисциплины (модуля) предполагает изучение основной и дополнительной учебной литературы. Литература может быть доступна обучающимся в одном из двух вариантов (либо в обоих из них):

- в электронном виде - через электронные библиотечные системы на основании заключенных КФУ договоров с правообладателями;
- в печатном виде - в Научной библиотеке Елабужского института КФУ. Обучающиеся получают учебную литературу на абонементе по читательским билетам в соответствии с правилами пользования Научной библиотекой.

Электронные издания доступны дистанционно из любой точки при введении обучающимся своего логина и пароля от личного кабинета в системе "Электронный университет". *При использовании печатных изданий библиотечный фонд должен быть укомплектован ими из расчета не менее 0,25 экземпляра на каждого обучающегося из числа лиц, одновременно осуществляющих освоение данной дисциплины (модуля).*

Перечень основной и дополнительной учебной литературы, необходимой для освоения дисциплины (модуля), находится в Приложении 2 к рабочей программе дисциплины. Он подлежит обновлению при изменении условий договоров КФУ с правообладателями электронных изданий и при изменении комплектования фондов Научной библиотеки Елабужского института КФУ.

## 8. Перечень ресурсов информационно-телекоммуникационной сети "Интернет", необходимых для освоения дисциплины (модуля)

автомобильный интернет журнал - <http://autorelease.ru>

официального сайта журнала - Автовзгляд - <http://www.avtovzglyad.ru>

официального сайта журнала - За рулем - <http://www.zr.ru>

## 9. Методические указания для обучающихся по освоению дисциплины (модуля)

Вид работ	Методические рекомендации
лекции	<p>На лекционных занятиях рассматриваются основные законы природы (закон сохранения, массы, энергии, количества движения и их использование при создании различных механических, гидравлических, тепловых механизмов и машин.</p> <p>Как показывает практика, сплошного конспектирования излагаемого лекционного материала многие студенты не в состоянии сделать, поэтому какой учебный материал должны законспектировать студенты, решается ими самостоятельно, в меру сил и возможностей.</p> <p>Преподаватель только акцентирует внимание студентов на том материале, который он считает обязательным для конспектирования.</p> <p>При конспектировании желательно оставлять поля, где студент может при изучении рекомендуемой по данной теме литературы делать соответствующие замечания, выделить вопросы, которые он может задать преподавателю на следующих лекциях или на консультациях.</p> <p>Студент может дополнить список рекомендуемой литературы современными источниками, не</p>

	<p>приведенными преподавателем.</p> <p>Лекционный материал рекомендуется использовать при подготовке к практическим и лабораторным занятиям, отмечая те вопросы, которые требуют дополнительной консультации преподавателя.</p> <p>Активность студентов на лекционных занятиях (вопросы, пояснения, выступления и т.п.) оценивается в баллах (1-2балла), которые повышают его рейтинг по данному предмету.</p>
практические занятия	<p>Практические занятия преследуют несколько целей.</p> <p>Первая из них-повторение теоретического (лекционного) материала по данной теме.</p> <p>Вторая-применение на практике основных законов природы.</p> <p>Третья-повторение и закрепление правил математических расчётов (междисциплинарные связи) и знакомство с правилами приближённых технических расчётов.</p> <p>Методика решения задач по указанным выше темам, задания для самостоятельной работы и контрольные задания приведены в файле 'Методические указания к практическим занятиям'.</p> <p>Решения снабжены рисунками и подробными пояснениями. Единицы измерения использованных величин приведены в системе СИ.</p>
лабораторные работы	<p>Цель лабораторного практикума - экспериментальная проверка основных положений и законов природы (закона сохранения массы, энергии, количества движения и др.) и изучение рабочих процессов в различных механизмах и машинах.</p> <p>Прежде чем приступить к выполнению лабораторной работы на стенде, необходимо изучить основные требования техники безопасности, устройство стенда, подготовиться к занятию.</p> <p>Подготовка к лабораторному занятию требует самостоятельной работы вне лаборатории и предусматривает изучение основных теоретических положений по теме выполняемой работы и оформление разделов отчета, не требующих наличия экспериментальных данных. В шаблонах отчетов необходимо привести формы таблиц измеряемых и вычисляемых величин.</p> <p>Неподготовленные студенты к занятию не допускаются.</p> <p>Измерения необходимых физических величин проводятся микрогруппами студентов по 3-4 чел.</p> <p>Обработка измерений и необходимые расчёты проводятся индивидуально, а затем путём взаимопроверки выбираются нужные значения и заносятся в таблицы отчётов.</p> <p>Правила приближённых вычислений в лабораторном практикуме те же, что и используемые на практических занятиях.</p> <p>Преподаватель выборочно проверяет при защите отчётов умение студентов самостоятельно проводить расчёты и делать выводы по результатам эксперимента.</p> <p>Отчет по лабораторной работе оформляется каждым студентом в отдельной тетради или распечатывается на принтере. Таблицы и расчёты желательно вначале оформить в черновом варианте, а затем, после проверки, перенести данные в распечатанный экземпляр отчёта.</p>
самостоятельная работа	<p>Самостоятельная работа наряду с аудиторной представляет одну из форм учебного процесса и является существенной его частью. Для ее успешного выполнения необходимы планирование и контроль со стороны преподавателей, а также планирование объема самостоятельной работы в учебных планах специальностей профилирующими кафедрами, учебной частью, методическими службами учебного заведения.</p>
зачет с оценкой	<p>Зачет нацелен на комплексную проверку освоения дисциплины. Зачет проводится в устной или письменной форме по билетам, в которых содержатся вопросы (задания) по всем темам курса. Обучающемуся даётся время на подготовку. Оценивается владение материалом, его системное освоение, способность применять нужные знания, навыки и умения при анализе проблемных ситуаций и решении практических заданий.</p>
экзамен	<p>Экзамен нацелен на комплексную проверку освоения дисциплины. Экзамен проводится в устной или письменной форме по билетам, в которых содержатся вопросы (задания) по всем темам курса. Обучающемуся даётся время на подготовку. Оценивается владение материалом, его системное освоение, способность применять нужные знания, навыки и умения при анализе проблемных ситуаций и решении практических заданий.</p>

#### 10. Перечень информационных технологий, используемых при осуществлении образовательного процесса по дисциплине (модулю), включая перечень программного обеспечения и информационных справочных систем (при необходимости)

Перечень информационных технологий, используемых при осуществлении образовательного процесса по дисциплине (модулю), включая перечень программного обеспечения и информационных справочных систем,

представлен в Приложении 3 к рабочей программе дисциплины (модуля).

## **11. Описание материально-технической базы, необходимой для осуществления образовательного процесса по дисциплине (модулю)**

Учебная аудитория (423600, Республика Татарстан, г. Елабуга, ул. Строителей, д.16, ауд. 502) для проведения занятий лекционного и семинарского типа, проведения групповых и индивидуальных консультаций, проведения текущего контроля и промежуточной аттестации (Комплект мебели (посадочных мест) – 98 шт., комплект мебели (посадочных мест) для преподавателя – 1 шт., интерактивная трибуна преподавателя – EDU PODIUM, проектор, колонки – 6 шт., радиомикрофон беспроводной – 1 шт., меловая доска, стол с макетами – 1 шт., стенды с оборудованием – 13 шт., лабораторные стенды по устройству и сервису автомобиля – 9 шт., Выход в Интернет, внутривизуовская компьютерная сеть, доступ в электронную информационно-образовательную среду; Набор учебно-наглядных пособий: комплект презентаций в электронном формате по преподаваемой дисциплине 3-5 шт.

Учебная аудитория (423600, Республика Татарстан, г. Елабуга, ул. Строителей, д.16, ауд. 501) для проведения занятий лекционного и семинарского типа, проведения групповых и индивидуальных консультаций, проведения текущего контроля и промежуточной аттестации, (Комплект мебели (посадочных мест) – 34 шт., комплект мебели (посадочных мест) для преподавателя – 1 шт., проектор Epson EB-X02 – 1 шт., интерактивная доска SMART Board 660, меловая доска, лабораторные установки – 9 шт., стол-тумба металлическая на колесах. Набор учебно-наглядных пособий: комплект презентаций в электронном формате по преподаваемой дисциплине 3-5 шт.

Помещение для самостоятельной работы. (Посадочных мест – 23 шт. Комплект мебели (посадочных мест) для преподавателя – 1 шт. Кафедра (трибуна) – 1 шт. Компьютеры: CGP Business – 13 шт. Монитор: АОС Е 2343F – 13 шт. Проектор: Acer X110P – 1 шт. Интерактивная доска Panasonic Elite Panaboard UB-T 880-G77. Маркерная доска. Выход в Интернет, внутривизуовская компьютерная сеть, доступ в электронную информационно-образовательную среду.

## **12. Средства адаптации преподавания дисциплины к потребностям обучающихся инвалидов и лиц с ограниченными возможностями здоровья**

При необходимости в образовательном процессе применяются следующие методы и технологии, облегчающие восприятие информации обучающимися инвалидами и лицами с ограниченными возможностями здоровья:

- создание текстовой версии любого нетекстового контента для его возможного преобразования в альтернативные формы, удобные для различных пользователей;
- создание контента, который можно представить в различных видах без потери данных или структуры, предусмотреть возможность масштабирования текста и изображений без потери качества, предусмотреть доступность управления контентом с клавиатуры;
- создание возможностей для обучающихся воспринимать одну и ту же информацию из разных источников - например, так, чтобы лица с нарушениями слуха получали информацию визуально, с нарушениями зрения - аудиально;
- применение программных средств, обеспечивающих возможность освоения навыков и умений, формируемых дисциплиной, за счёт альтернативных способов, в том числе виртуальных лабораторий и симуляционных технологий;
- применение дистанционных образовательных технологий для передачи информации, организации различных форм интерактивной контактной работы обучающегося с преподавателем, в том числе вебинаров, которые могут быть использованы для проведения виртуальных лекций с возможностью взаимодействия всех участников дистанционного обучения, проведения семинаров, выступления с докладами и защиты выполненных работ, проведения тренингов, организации коллективной работы;
- применение дистанционных образовательных технологий для организации форм текущего и промежуточного контроля;
- увеличение продолжительности сдачи обучающимся инвалидом или лицом с ограниченными возможностями здоровья форм промежуточной аттестации по отношению к установленной продолжительности их сдачи:
- продолжительности сдачи зачёта или экзамена, проводимого в письменной форме, - не более чем на 90 минут;
- продолжительности подготовки обучающегося к ответу на зачёте или экзамене, проводимом в устной форме, - не более чем на 20 минут;
- продолжительности выступления обучающегося при защите курсовой работы - не более чем на 15 минут.

Программа составлена в соответствии с требованиями ФГОС ВО и учебным планом по направлению 44.03.01 "Педагогическое образование" и профилю подготовки "Общее и дополнительное образование в предметной области «Технология»".

**МИНИСТЕРСТВО НАУКИ И ВЫСШЕГО ОБРАЗОВАНИЯ РОССИЙСКОЙ ФЕДЕРАЦИИ**  
**Федеральное государственное автономное образовательное учреждение высшего образования**  
**«Казанский (Приволжский) федеральный университет»**  
**Елабужский институт (филиал)**

**Фонд оценочных средств по дисциплине (модулю)**  
**Б1.О.07.05 Машиноведение**

Направление подготовки: 44.03.01 Педагогическое образование

Направленность (профиль) подготовки: Общее и дополнительное образование в предметной области «Технология»

Квалификация выпускника: бакалавр

Форма обучения: заочная

Язык обучения: русский

Год начала обучения по образовательной программе: 2023

## СОДЕРЖАНИЕ

1. СООТВЕТСТВИЕ КОМПЕТЕНЦИЙ ПЛАНИРУЕМЫМ РЕЗУЛЬТАТАМ ОБУЧЕНИЯ ПО ДИСЦИПЛИНЕ (МОДУЛЮ)
2. КРИТЕРИИ ОЦЕНИВАНИЯ СФОРМИРОВАННОСТИ КОМПЕТЕНЦИЙ
3. РАСПРЕДЕЛЕНИЕ ОЦЕНОК ЗА ФОРМЫ ТЕКУЩЕГО КОНТРОЛЯ И ПРОМЕЖУТОЧНУЮ АТТЕСТАЦИЮ
4. ОЦЕНОЧНЫЕ СРЕДСТВА, ПОРЯДОК ИХ ПРИМЕНЕНИЯ И КРИТЕРИИ ОЦЕНИВАНИЯ
  - 4.1. ОЦЕНОЧНЫЕ СРЕДСТВА ТЕКУЩЕГО КОНТРОЛЯ
    - 4.1.1. Устный опрос по темам 1-4
      - 4.1.1.1. Порядок проведения и процедура оценивания
      - 4.1.1.2. Критерии оценивания
      - 4.1.1.3. Содержание оценочного средства
    - 4.1.2. Лабораторные работы по темам 2, 4
      - 4.1.2.1. Порядок проведения и процедура оценивания
      - 4.1.2.2. Критерии оценивания
      - 4.1.2.3. Содержание оценочного средства
    - 4.1.3. Тестирование по темам 1-4
      - 4.1.3.1. Порядок проведения и процедура оценивания
      - 4.1.3.2. Критерии оценивания
      - 4.1.3.3. Содержание оценочного средства
    - 4.1.4. Контрольная работа по темам 1-4
      - 4.1.4.1. Порядок проведения и процедура оценивания
      - 4.1.4.2. Критерии оценивания
      - 4.1.4.3. Содержание оценочного средства
  - 4.2. ОЦЕНОЧНЫЕ СРЕДСТВА ПРОМЕЖУТОЧНОЙ АТТЕСТАЦИИ
    - 4.2.1. Зачет с оценкой
      - 4.2.1.1. Порядок проведения и процедура оценивания
      - 4.2.1.2. Критерии оценивания
      - 4.2.1.3. Содержание оценочного средства
    - 4.2.2. Экзамен
      - 4.2.2.1. Порядок проведения и процедура оценивания
      - 4.2.2.2. Критерии оценивания
      - 4.2.2.3. Содержание оценочного средства

## 1. Соответствие компетенций планируемым результатам обучения по дисциплине (модулю)

Код и наименование компетенции	Индикаторы достижения компетенций для данной дисциплины	Оценочные средства текущего контроля и промежуточной аттестации
УК-1. Способен осуществлять поиск, критический анализ и синтез информации, применять системный подход для решения поставленных задач	<p>Знать принципы поиска, критического анализа и синтеза информации, методики системного подхода для решения стандартных и нестандартных задач, предусмотренными программой дисциплины «Машиноведение», реализуемых в технологическом образовании</p> <p>Уметь осуществлять поиск, критический анализ и синтез информации; применять системный подход для решения стандартных задач и нестандартных задач, предусмотренными программой дисциплины «Машиноведение», реализуемых в технологическом образовании</p> <p>Владеть навыками поиска, критического анализа и синтеза информации; способностью применять системный подход для решения стандартных и нестандартных задач, предусмотренными программой дисциплины «Машиноведение», реализуемых в технологическом образовании</p>	<p><b>Текущий контроль:</b> Устный опрос по темам Тема 1. Введение. Тема 2. Анализ механизмов (структурный, кинематический). Тема 3. Типовые механизмы и их применение в технике. Тема 4. Основные кинематические и силовые соотношения в передачах (передаточных механизмах). Лабораторные работы по темам Тема 2. Анализ механизмов (структурный, кинематический). Тема 4. Основные кинематические и силовые соотношения в передачах (передаточных механизмах). Тестирование по темам Тема 1. Введение. Тема 2. Анализ механизмов (структурный, кинематический). Тема 3. Типовые механизмы и их применение в технике. Тема 4. Основные кинематические и силовые соотношения в передачах (передаточных механизмах). Контрольная работа по темам Тема 1. Введение. Тема 2. Анализ механизмов (структурный, кинематический). Тема 3. Типовые механизмы и их применение в технике. Тема 4. Основные кинематические и силовые соотношения в передачах (передаточных механизмах).</p> <p><b>Промежуточная аттестация:</b> зачет с оценкой экзамен</p>

## 2. Критерии оценивания сформированности компетенций

Компетенция	Зачтено			Не зачтено
	(отлично)	(хорошо)	(удовлетворительно)	(неудовлетворительно)
УК-1	Знает эффективные принципы поиска, критического анализа и синтеза информации, методики системного подхода для решения стандартных и нестандартных задач, предусмотренными программой дисциплины «Машиноведение», реализуемых в технологическом образовании	Знает основные принципы поиска, критического анализа и синтеза информации, методики системного подхода для решения стандартных и нестандартных задач по заданному алгоритму, предусмотренными программой дисциплины «Машиноведение», реализуемых в технологическом образовании	Знает отдельные компоненты принципов поиска, критического анализа и синтеза информации, методики системного подхода для решения стандартных задач, предусмотренными программой дисциплины «Машиноведение», реализуемых в технологическом образовании	Не знает отдельные компоненты принципов поиска, критического анализа и синтеза информации, методики системного подхода для решения стандартных задач, предусмотренными программой дисциплины «Машиноведение», реализуемых в технологическом образовании

	<p>Умеет комплексно осуществлять поиск, критический анализ и синтез информации; применять системный подход для решения стандартных задач и нестандартных задач, предусмотренными программой дисциплины «Машиноведение», реализуемых в технологическом образовании</p>	<p>Умеет осуществлять поиск, критический анализ и синтез информации; применять системный подход для решения стандартных задач и нестандартных задач по заданному алгоритму, предусмотренными программой дисциплины «Машиноведение», реализуемых в технологическом образовании</p>	<p>Умеет осуществлять отдельные компоненты поиска, критического анализа и синтеза информации; применять системный подход для решения стандартных задач, предусмотренными программой дисциплины «Машиноведение», реализуемых в технологическом образовании</p>	<p>Не умеет осуществлять отдельные компоненты поиска, критического анализа и синтеза информации; применять системный подход для решения стандартных задач, предусмотренными программой дисциплины «Машиноведение», реализуемых в технологическом образовании</p>
	<p>Владет навыками комплексного поиска, критического анализа и синтеза информации; способностью применять системный подход для решения стандартных и нестандартных задач, предусмотренными программой дисциплины «Машиноведение», реализуемых в технологическом образовании</p>	<p>Владет навыками поиска, критического анализа и синтеза информации; способностью применять системный подход для решения стандартных и нестандартных задач по заданному алгоритму, предусмотренными программой дисциплины «Машиноведение», реализуемых в технологическом образовании</p>	<p>Владет навыками поиска, критического анализа и синтеза отдельных компонентов информации; способностью применять системный подход для решения стандартных задач, предусмотренными программой дисциплины «Машиноведение», реализуемых в технологическом образовании</p>	<p>Не владеет навыками поиска, критического анализа и синтеза отдельных компонентов информации; способностью применять системный подход для решения стандартных задач, предусмотренными программой дисциплины «Машиноведение», реализуемых в технологическом образовании</p>

### 3. Распределение оценок за формы текущего контроля и промежуточную аттестацию

4 семестр:

Текущий контроль:

Устный опрос

Лабораторные работы

Тестирование

Выполнение каждого оценочного средства оценивается по шкале: отлично, хорошо, удовлетворительно, неудовлетворительно.

Общая оценка за текущий контроль представляет собой среднее значение между полученными оценками за все оценочные средства.

Промежуточная аттестация – зачет с оценкой

Задания/вопросы к промежуточной аттестации подобраны так, чтобы была возможность проверки сформированности всех компетенций у каждого обучающегося. Задания/вопросы разделены по блокам. Каждый блок проверяет определенные компетенции. В каждом билете содержится по одному заданию/вопросу из каждого блока. Таким образом, каждый билет содержит в себе задания/вопросы, направленные на проверку всех компетенций.

Устный ответ

Выполнение каждого задания за промежуточную аттестацию оценивается по шкале: отлично, хорошо, удовлетворительно, неудовлетворительно.

Общая оценка за промежуточную аттестацию представляет собой среднее значение между полученными оценками за все оценочные средства промежуточной аттестации.

В случае невозможности установления среднего значения оценки за промежуточную аттестацию (например, «хорошо» или «отлично»), итоговая оценка выставляется экзаменатором, исходя из принципа справедливости и беспристрастности на основании общего впечатления о качестве и добросовестности освоения обучающимся дисциплины (модуля).

Виды оценок:

**Для зачета с оценкой:**

Отлично.

Хорошо.

Удовлетворительно.

Неудовлетворительно.

5 семестр:

Текущий контроль:

Устный опрос

Лабораторные работы

Тестирование

Выполнение каждого оценочного средства оценивается по шкале: отлично, хорошо, удовлетворительно, неудовлетворительно.

Общая оценка за текущий контроль представляет собой среднее значение между полученными оценками за все оценочные средства.

Промежуточная аттестация – экзамен

Задания/вопросы к промежуточной аттестации подобраны так, чтобы была возможность проверки сформированности всех компетенций у каждого обучающегося. Задания/вопросы разделены по блокам. Каждый блок проверяет определенные компетенции. В каждом билете содержится по одному заданию/вопросу из каждого блока. Таким образом, каждый билет содержит в себе задания/вопросы, направленные на проверку всех компетенций.

Устный ответ

Выполнение каждого задания за промежуточную аттестацию оценивается по шкале: отлично, хорошо, удовлетворительно, неудовлетворительно.

Общая оценка за промежуточную аттестацию представляет собой среднее значение между полученными оценками за все оценочные средства промежуточной аттестации.

В случае невозможности установления среднего значения оценки за промежуточную аттестацию (например, «хорошо» или «отлично»), итоговая оценка выставляется экзаменатором, исходя из принципа справедливости и беспристрастности на основании общего впечатления о качестве и добросовестности освоения обучающимся дисциплины (модуля).

Виды оценок:

**Для экзамена:**

Отлично.

Хорошо.

Удовлетворительно.

Неудовлетворительно.

#### **4. Оценочные средства, порядок их применения и критерии оценивания**

##### **4.1.1. Устный опрос по теме(ам) 1-4**

###### **4.1.1.1. Порядок проведения.**

Устный опрос проводится на практических занятиях. Обучающиеся выступают с докладами, сообщениями, дополнениями, участвуют в дискуссии, отвечают на вопросы преподавателя. Оценивается уровень домашней подготовки по теме, способность системно и логично излагать материал, анализировать, формулировать собственную позицию, отвечать на дополнительные вопросы.

###### **4.1.1.2. Критерии оценивания**

**Оценка «отлично» ставится, если обучающийся** в ответе качественно раскрыл содержание темы. Ответ хорошо структурирован. Прекрасно освоен понятийный аппарат. Продемонстрирован высокий уровень понимания материала, превосходное умение формулировать свои мысли, обсуждать дискуссионные положения.

**Оценка «хорошо» ставится, если обучающийся** раскрыл основные вопросы темы. Структура ответа в целом адекватна теме. Хорошо освоен понятийный аппарат. Продемонстрирован хороший уровень понимания материала, хорошее умение формулировать свои мысли, обсуждать дискуссионные положения.

**Оценка «удовлетворительно» ставится, если обучающийся** частично раскрыл тему. Ответ слабо структурирован. Понятийный аппарат освоен частично. Понимание отдельных положений из материала по теме, удовлетворительное умение формулировать свои мысли, обсуждать дискуссионные положения.

**Оценка «неудовлетворительно» ставится, если обучающийся** тему не раскрыл. Понятийный аппарат освоен неудовлетворительно. Понимание материала фрагментарное или отсутствует. Отсутствует способность формулировать свои мысли, обсуждать дискуссионные положения.

#### 4.1.1.3. Содержание оценочного средства

Вопросы к лекционному материалу.

4 семестр:

1. Почему формула определения степени подвижности Сомова-Малышева не подходит для плоских механизмов?
2. В механизме из 6 звеньев степень подвижности (как показывают расчеты студента) равна 7. Возможен ли такой результат?
3. Кривошипно-шатунный механизм в 4-х поршневом ДВС плоский или пространственный?
4. На плане скоростей для КШМ результирующий вектор совпадает с полюсом. Возможен ли такой результат?
5. Утверждение студента «В КШМ угловая скорость кривошипа равна угловой скорости шатуна и ползуна». Правильно говорит студент или нет?
6. В каких случаях используется план скоростей при построении плана ускорений?

5 семестр:

7. Опишите гравитационные механизмы, приведите пример их использования.
8. Опишите механизмы с пружиной, приведите пример их использования.
9. Опишите рычажные механизмы, приведите пример их использования.
10. Опишите кулачковые механизмы, приведите пример их использования.
11. Опишите блочные механизмы, приведите пример их использования.
12. Опишите механические связи, приведите пример их использования.
13. Опишите механизмы с нитью, приведите пример их использования.
14. Опишите передаточные механизмы, приведите пример их использования.

Устный опрос проводится на практических занятиях. Обучающиеся выступают с докладами, сообщениями, дополнениями, участвуют в дискуссии, отвечают на вопросы преподавателя. Оценивается уровень домашней подготовки по теме, способность системно и логично излагать материал, анализировать, формулировать собственную позицию, отвечать на дополнительные вопросы.

#### 4.1.2. Лабораторные работы по теме(ам) 2, 4

##### 4.1.2.1. Порядок проведения.

В аудитории, оснащённой соответствующим оборудованием, обучающиеся проводят учебные эксперименты и тренируются в применении практико-ориентированных технологий. Оцениваются знание материала и умение применять его на практике, умения и навыки по работе с оборудованием в соответствующей предметной области.

##### 4.1.2.2. Критерии оценивания

**Оценка «отлично» ставится, если обучающийся** оборудование и методы использовал правильно. Проявлена превосходная теоретическая подготовка. Необходимые навыки и умения полностью освоены. Результат лабораторной работы полностью соответствует её целям.

**Оценка «хорошо» ставится, если обучающийся** оборудование и методы использовал в основном правильно. Проявлена хорошая теоретическая подготовка. Необходимые навыки и умения в основном освоены. Результат лабораторной работы в основном соответствует её целям.

**Оценка «удовлетворительно» ставится, если обучающийся** оборудование и методы частично использовал правильно. Проявлена удовлетворительная теоретическая подготовка. Необходимые навыки и умения частично освоены. Результат лабораторной работы частично соответствует её целям.

**Оценка «неудовлетворительно» ставится, если обучающийся** оборудование и методы использовал неправильно. Проявлена неудовлетворительная теоретическая подготовка. Необходимые навыки и умения не освоены. Результат лабораторной работы не соответствует её целям.

##### 4.1.2.3. Содержание оценочного средства

Семестр 4

1. Структурный анализ плоских механизмов.
2. Кинематическое исследование плоских механизмов

Семестр 5

3. Силовой анализ плоских механизмов.

#### 4.1.3. Тестирование по теме(ам) 1-4

##### 4.1.3.1. Порядок проведения.

Тестирование проходит в письменной форме или с использованием компьютерных средств. Обучающийся получает определённое количество тестовых заданий. На выполнение выделяется фиксированное время в зависимости от количества заданий. Оценка выставляется в зависимости от процента правильно выполненных заданий.

#### 4.1.3.2. Критерии оценивания

Оценка «отлично» ставится, если обучающийся набрал 86% правильных ответов и более.

Оценка «хорошо» ставится, если обучающийся набрал от 71% до 85 % правильных ответов.

Оценка «удовлетворительно» ставится, если обучающийся набрал от 56% до 70% правильных ответов.

Оценка «неудовлетворительно» ставится, если обучающийся набрал 55% правильных ответов и менее.

#### 4.1.3.3. Содержание оценочного средства

Вопрос: 2      Изображение:

Вес вопроса: 1      Дополнительно:

Ответов: 4      Правильные:  1  2  3  4  5  6  7  8

Степень подвижности структурной группы Ассура равна

- 1). 1
- 2). 2
- 3). 3
- 4). 0

Вопрос: 4      Изображение:

Вес вопроса: 1      Дополнительно:

Ответов: 3      Правильные:  1  2  3  4  5  6  7  8

Дать определение кинематической пары:

- 1.- неподвижное соединение нескольких звеньев;
- 2.- подвижное соединение трех соприкасающихся звеньев;
- 3.- подвижное соединение двух соприкасающихся звеньев

Вопрос: 5      Изображение:

Вес вопроса: 1      Дополнительно:

Ответов: 3      Правильные:  1  2  3  4  5  6  7  8

Определение высшей кинематической пары

- 1.- случай, когда касание звеньев идет по точке или по линии;
- 2.- касание звеньев по плоскости;
- 3.- касание звеньев по кривой поверхности

Вопрос: 6      Изображение:

Вес вопроса: 1      Дополнительно:

Ответов: 3      Правильные:  1  2  3  4  5  6  7  8

Определение низшей кинематической пары

- 1.- касание звеньев по точке или по линии;
- 2.- касание звеньев по плоскости или другой поверхности;
- 3.- касание звеньев по точке или другой поверхности

Вопрос: 7      Изображение:

Вес вопроса: 1      Дополнительно:

Ответов: 3      Правильные:  1  2  3  4  5  6  7  8

Определение понятия "условие связи"

- 1.- Ограничения, накладываемые на относительное движение звеньев в кинематической паре;
- 2.- Ограничение влияющее на характер движения одного из звеньев кинематической пары;
- 3.- Условие, при котором звенья кинематической пары находятся в подвижном состоянии

Вопрос: 8      Изображение:

Вес вопроса: 1      Дополнительно:

Ответов: 4      Правильные:  1  2  3  4  5  6  7  8

Которая из формул правильно определяет класс кинематической пары

- 1.-  $S=6-H$ , где  $S$ -класс кинемат. пары,  $H$ - число степеней свободы (или свободных движений);
- 2.-  $S=5-H$
- 3.-  $S=3-H$
- 4.-  $S=6-K$ , где  $S$  - класс кинемат. пары, число наложенных условий связи

Вопрос: 32      Изображение:

Вес вопроса: 1      Дополнительно:

Ответов: 4      Правильные:  1  2  3  4  5  6  7  8

Что не входит в задачу кинематического исследования?

1. - определение положений звеньев;
2. - определение линейных скоростей и ускорений точек;
3. - определение угловых скоростей и ускорений звеньев;
4. - определение размеров звеньев механизма.

Вопрос: 9 Изображение:

Вес вопроса: 1 Дополнительно:

Ответов: 3 Правильные:  1  2  3  4  5  6  7  8

Дать определение кинематической цепи:

- 1).- Это шарнирное соединение, состоящее не менее, чем из четырех кинематических пар;
- 2).- Это шарнирно-рычажной механизм, в состав которого обязательно входит группа Ассур 3-го класса, 3-го порядка;
- 3).- Это система звеньев, образующих между собой кинематические пары

Вопрос: 10 Изображение:

Вес вопроса: 1 Дополнительно:

Ответов: 5 Правильные:  1  2  3  4  5  6  7  8

Дать определение плоской кинематической цепи

- 1).- Кинематическая цепь, в которой имеется хотя бы одно звено, входящее более, чем в 2 кинематические пары;
- 2).- Кинематическая цепь, в которой каждое звено входит не более, чем в 2 кинематические пары;
- 3).- Кинематическая цепь, в которой при закреплении одного из звеньев все другие совершают плоское движение, параллельное одной и той же неподвижной плоскости;
- 4).- Кинематическая цепь, в которой есть звенья, входящие в одну кинематическую пару;
- 5).- Кинематическая цепь, в которой каждое звено входит по крайней мере в 2 кинематические пары.

Вопрос: 14 Изображение:

Вес вопроса: 1 Дополнительно:

Ответов: 5 Правильные:  1  2  3  4  5  6  7  8

Дать определение замкнутой кинематической цепи:

- 1).- Кинематическая цепь, в которой при закреплении одного из звеньев все другие совершают плоское движение, параллельное одной и той же неподвижной плоскости;
- 2).- Кинематическая цепь, в которой имеется хотя бы одно звено, входящее более, чем в 2 кинематические пары;
- 3).- Кинематическая цепь, в которой каждое звено входит не более, чем в 2 кинематические пары;
- 4).- Кинематическая цепь, в которой есть звенья, входящие в одну кинематическую пару;
- 5).- Кинематическая цепь, в которой каждое звено входит по крайней мере в 2 кинематические пары.

Вопрос: 15 Изображение:

Вес вопроса: 1 Дополнительно:

Ответов: 4 Правильные:  1  2  3  4  5  6  7  8

Дать определение группы Ассур

- 1).- Кинематическая цепь, в которой число кинематических пар кратно 2-м;
- 2).- Кинематическая цепь, число звеньев которой всегда нечетное;
- 3).- Кинематическая цепь, обладающая нулевой степенью подвижности относительно тех звеньев, к которым она принадлежит;
- 4).- Кинематическая цепь, обладающая степенью подвижности =1 относительно свободных кинематических пар;

Вопрос: 16 Изображение:

Вес вопроса: 1 Дополнительно:

Ответов: 4 Правильные:  1  2  3  4  5  6  7  8

Движение для приведения в движение других звеньев механизма сообщается ... звену

- 1). входному
- 2). начальному
- 3). подвижному
- 4). поступательному

Вопрос: 55 Изображение:

Вес вопроса: 1 Дополнительно:

Ответов: 3 Правильные:  1  2  3  4  5  6  7  8

Какого класса будет плоский рычажный механизм, структурная формула которого имеет вид I -> III -> II

- 1). первого
- 2). второго
- 3). третьего

Вопрос: 22      Изображение:

Вес вопроса: 1      Дополнительно:

Ответов: 4      Правильные:  1  2  3  4  5  6  7  8

Звенья высшей кинематической пары соприкасаются ...

- 1). по линии
- 2). по касательной
- 3). по поверхности
- 4). в точке

Вопрос: 23      Изображение:

Вес вопроса: 1      Дополнительно:

Ответов: 4      Правильные:  1  2  3  4  5  6  7  8

Как относительно звена направлена тангенциальная составляющая относительного ускорения точки

- 1).- перпендикулярно звену
- 2).- параллельно звену
- 3).- под углом 45 градусов
- 4).- под углом 60 градусов

Вопрос: 24      Изображение:

Вес вопроса: 1      Дополнительно:

Ответов: 4      Правильные:  1  2  3  4  5  6  7  8

Звенья низшей кинематической пары соприкасаются ...

- 1). по линии
- 2). по касательной
- 3). по поверхности
- 4). в точке

Вопрос: 33      Изображение:

Вес вопроса: 1      Дополнительно:

Ответов: 4      Правильные:  1  2  3  4  5  6  7  8

Степень подвижности механизма первого класса начального механизма равна

- 1). 1
- 2). 2
- 3). 3
- 4). 0

Вопрос: 34      Изображение:

Вес вопроса: 1      Дополнительно:

Ответов: 3      Правильные:  1  2  3  4  5  6  7  8

Правильная последовательность выполнения кинематического анализа плоского рычажного механизма, где:

- а - строится план ускорений
- б - вычерчивается кинематическая схема механизма по заданному положению ведущего звена
- в - проводится структурный анализ и классификация механизма по Ассур
- г - строится план скоростей

Отметьте комбинацию:

- 1). а в г б
- 2). в а г б
- 3). в б г а

Вопрос: 35      Изображение:

Вес вопроса: 1      Дополнительно:

Ответов: 3      Правильные:  1  2  3  4  5  6  7  8

Дать определение звена:

- 1.- подвижное соединение двух соприкасающихся деталей;
- 2.- это либо одна деталь, либо совокупность нескольких деталей, соединенных в одну кинематически неизменяемую систему;
- 3.- подвижное соединение трех соприкасающихся деталей

Вопрос: 37 Изображение:

Вес вопроса: 1 Дополнительно:

Ответов: 4 Правильные:  1  2  3  4  5  6  7  8

Звено плоского рычажного механизма, совершающего поступательное движение

- 1). кривошип
- 2). ползун
- 3). коромысло
- 4). шатун

Вопрос: 38 Изображение:

Вес вопроса: 1 Дополнительно:

Ответов: 3 Правильные:  1  2  3  4  5  6  7  8

При подсчете числа степеней подвижности получится результат  $W = 2$ . О чем это говорит?

- 1). в механизме две Ассуровы пары
- 2). в механизме две кинематические пары
- 3). в механизме два ведущих звена

Вопрос: 40 Изображение:

Вес вопроса: 1 Дополнительно:

Ответов: 4 Правильные:  1  2  3  4  5  6  7  8

Звено плоского рычажного механизма, совершающего вращательное движение

- 1). кривошип
- 2). ползун
- 3). коромысло
- 4). шатун

Вопрос: 42 Изображение:

Вес вопроса: 1 Дополнительно:

Ответов: 5 Правильные:  1  2  3  4  5  6  7  8

Кинематическая пара, имеющая пять связей

- 1). одноподвижная пара
- 2). двухподвижная пара
- 3). трехподвижная пара
- 4). четырехподвижная пара
- 5). пятиподвижная пара

Вопрос: 43 Изображение:

Вес вопроса: 1 Дополнительно:

Ответов: 4 Правильные:  1  2  3  4  5  6  7  8

Определение начального механизма или механизма I-го класса

- 1).- самый простой механизм, состоящий всего из одного подвижного звена, образующего со стойкой низшую кинематическую пару.;
- 2).- Механизм, состоящий из двух подвижных звеньев и стойки;
- 3).- механизм, в состав которого входит кулачок;
- 4).- механизм, имеющий кулису

Вопрос: 51 Изображение:

Вес вопроса: 1 Дополнительно:

Ответов: 4 Правильные:  1  2  3  4  5  6  7  8

Рассмотрим формулу строения механизма

$I(1,2) \rightarrow II(3,4) \rightarrow III(5,6,7,8)$

Какой класс у всего механизма

- 1) 8
- 2) 2
- 3) 3
- 4) 6

#### 4.1.4. Контрольная работа по теме(ам) 1-4

##### 4.1.4.1. Порядок проведения.

Контрольная работа проводится в часы самостоятельной работы. Обучающиеся получают задания для проверки усвоения пройденного материала. Работа выполняется в письменном виде и сдается преподавателю. Оцениваются владение материалом по теме работы, аналитические способности, владение методами, умения и навыки, необходимые для выполнения заданий.

##### 4.1.4.2. Критерии оценивания

**Оценка «отлично» ставится, если обучающийся** правильно выполнил все задания. Проявлен высокий уровень владения материалом. Проявлены превосходные способности применять знания и умения к выполнению конкретных заданий.

**Оценка «хорошо» ставится, если обучающийся** правильно выполнил большую часть заданий. Присутствуют незначительные ошибки. Проявлен хороший уровень владения материалом. Проявлены средние способности применять знания и умения к выполнению конкретных заданий.

**Оценка «удовлетворительно» ставится, если обучающийся** задания выполнил более чем наполовину. Присутствуют серьезные ошибки. Проявлен удовлетворительный уровень владения материалом. Проявлены низкие способности применять знания и умения к выполнению конкретных заданий.

**Оценка «неудовлетворительно» ставится, если обучающийся** задания выполнил менее чем наполовину. Проявлен неудовлетворительный уровень владения материалом. Проявлены недостаточные способности применять знания и умения к выполнению конкретных заданий.

##### 4.1.4.3. Содержание оценочного средства

Контрольная работа проводится в часы аудиторной работы. Обучающиеся получают задания для проверки усвоения пройденного материала. Работа выполняется в письменном виде и сдается преподавателю. Оцениваются владение материалом по теме работы, аналитические способности, владение методами, умения и навыки, необходимые для выполнения заданий.

Контрольное задание по данной учебной дисциплине предусматривает решение следующих ее задач:

- научить студентов общим методам исследования и проектирования механизмов машин;
- научить студентов понимать общие принципы реализации движения с помощью механизмов, взаимодействие механизмов в машине, обуславливающее кинематические и динамические свойства механической системы.

#### **ЗАДАНИЕ для студентов ОЗО**

Для выбранного согласно варианту шестизвенного рычажного механизма необходимо:

- 1 – выполнить структурный анализ механизма;
- 2 – построить план положения механизма;
- 3 – определить значение линейных скоростей всех точек механизма, построив план скоростей;
- 4 – определить величину и направление угловых скоростей всех звеньев механизма при заданном положении ведущего звена АВ;

Все расчеты и построения планов скоростей и ускорений механизма произвести для кинематической схемы механизма, вычерченной в выбранном масштабе и в заданном положении ведущего звена, согласно варианту.

За ведущее следует принять то звено, на котором указано направление угловой скорости.

**Номер варианта соответствует двум последним цифрам номера зачетной книжки. По последней цифре выбирается схема (см. Приложение). По предпоследней цифре номера зачетной книжки – числовые данные (см. Таблицу 1).**

#### **ТРЕБОВАНИЯ К ОФОРМЛЕНИЮ КОНТРОЛЬНОЙ РАБОТЫ.**

А) Условия задачи, пояснения к решениям, необходимые расчеты и уравнения необходимо привести в пояснительной записке. В ней же указывается и литература, использованная при выполнении задания.

Б) Пояснительная записка должна быть выполнена ручкой на листах формата А4 (210\*297).

В) На титульном листе указываются:

- название образовательного учреждения, кафедры;
- предмет, по которому выполняется контрольное задание, номер варианта;
- форма обучения, группа, Фамилия И.О. студента;
- Фамилия И.О. преподавателя, проверяющего к/р;

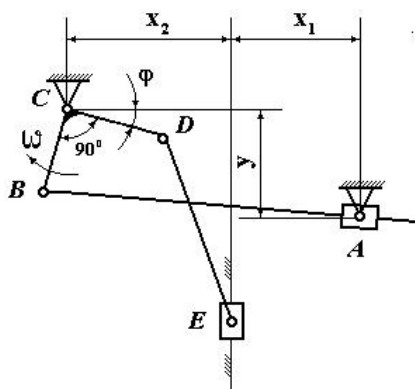
Г) Все графические построения выполняются:

- карандашом;
- на одном листе чертежной или миллиметровой бумаги;
- с соблюдением всех правил машиностроительного черчения;
- с указанием масштаба построений.

Выполненная контрольная работа защищается студентом индивидуально. Защита проводится в форме беседы – объяснения студентом хода выполнения контрольной работы. Задание, выполненное небрежно и без соблюдения предъявляемых к нему требований не рассматривается. Без зачетной контрольной работы студент не допускается к экзамену по дисциплине «Машиноведение».

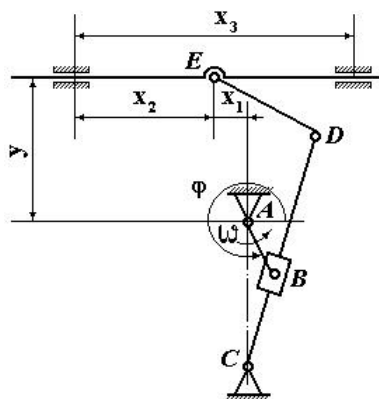
**Схема 0**  
(схема механизма  
формовочной машины)

$$\begin{aligned} x_2 &= 1,3 x_1; \\ BC &= 0,65 x_1; \\ CD &= 0,8 x_1; \\ DE &= 1,45 x_1; \\ y &= 0,8 x_1; \\ BCD &= 90^\circ. \end{aligned}$$



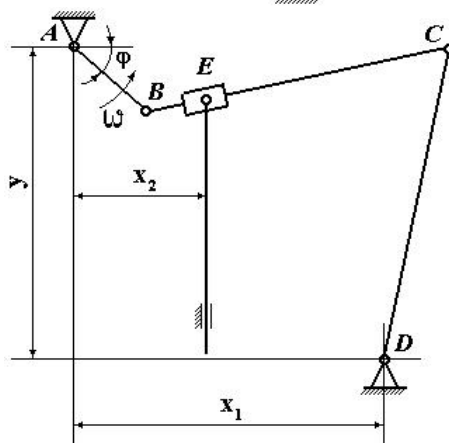
**Схема 1**  
(схема механизма  
строгального станка)

$$\begin{aligned} x_2 &= x_3/2; \\ x_1 &= x_2/4; \\ AB &= 2 x_1; \\ CD &= 4 AB; \\ y &= x_3/2. \end{aligned}$$



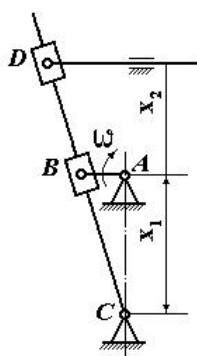
**Схема 2**  
(схема механизма  
насоса)

$$\begin{aligned} x_2 &= y/2,3; \\ AB &= x_2/1,28; \\ BC &= CD = x_1 = y. \end{aligned}$$



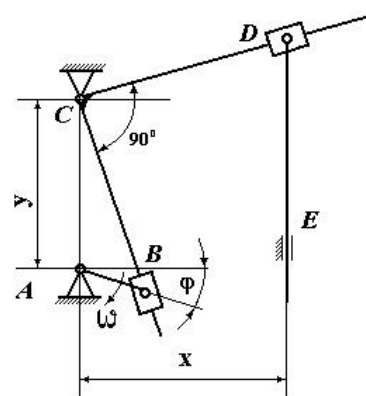
**Схема 3**  
(схема механизма  
поперечно-строгального  
станка)

$$\begin{aligned} AB &= x_1/3; \\ x_2 &= 2,5 AB. \end{aligned}$$



**Схема 4**  
(схема механизма  
насоса)

$$\begin{aligned} x &= y/0,8; \\ AB &= x/3. \end{aligned}$$



### Схема 5

(схема механизма долбежного станка)

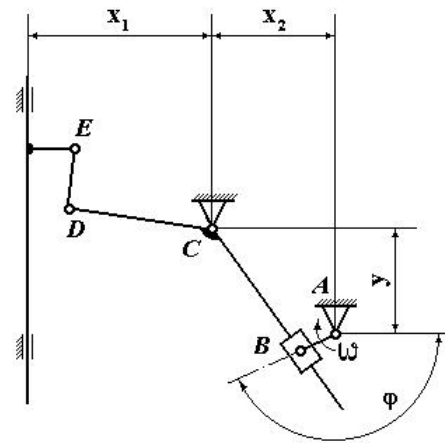
$$x_1 = 4,5 \text{ } AB;$$

$$x_2 = 3 \text{ } AB;$$

$$CD = 3,5 \text{ } AB;$$

$$DE = 1,5 \text{ } AB;$$

$$y = 2,5 \text{ } AB;$$



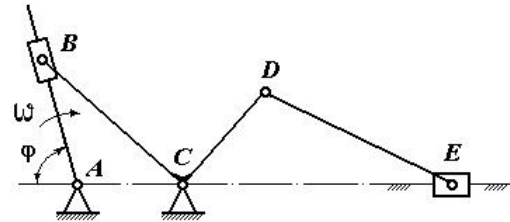
### Схема 6

(схема механизма строгального станка)

$$CD = AC/0,85;$$

$$DE = 2 \text{ } AC;$$

$$BCD = 90^\circ.$$



### Схема 7

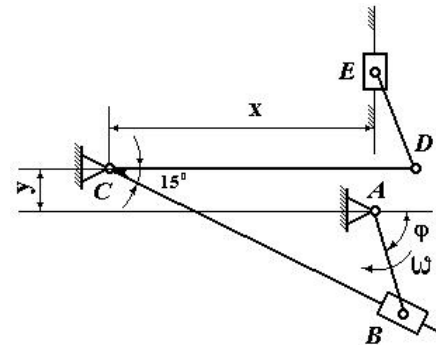
(схема механизма долбежного станка)

$$CD = 3 \text{ } AB;$$

$$DE = AB;$$

$$x = 2,6 \text{ } AB;$$

$$y = x/6,5;$$



### Схема 8

(схема механизма качающегося конвейера)

$$y_1 = AB/3;$$

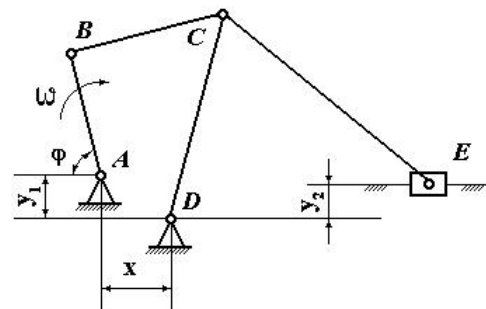
$$y_2 = 0,8 \text{ } y_1;$$

$$x = 1,7 \text{ } y_1;$$

$$BC = 1,25 \text{ } AB;$$

$$CD = 1,7 \text{ } AB;$$

$$CE = 2,2 \text{ } AB.$$



### Схема 9

(схема механизма с вращающейся кулисой)

$$AC = 0,7 \text{ } AB;$$

$$AB = CD;$$

$$DE = 2 \text{ } AB;$$

$$BCD = 90^\circ.$$

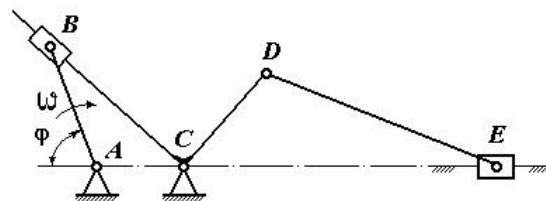


Таблица 1

№ СХЕМЫ	Обозначения заданных величин	ВАРИАНТЫ ЧИСЛОВЫХ ДАННЫХ				
		0	1	2	3	4
0	X <sub>1</sub> , м	0,5	0,55	0,6	0,65	0,7
	ω, с <sup>-1</sup>	10	15	20	25	30
	φ, град	0	30	40	50	60
1	X <sub>3</sub> , м	0,5	0,55	0,6	0,65	0,7
	ω, с <sup>-1</sup>	10	15	20	25	30
	φ, град	0	15	30	45	60
2	Y, м	0,5	0,55	0,6	0,65	0,7
	ω, с <sup>-1</sup>	10	15	20	25	30
	φ, град	0	15	30	45	90
3	X <sub>1</sub> , м	0,5	0,55	0,6	0,65	0,7
	ω, с <sup>-1</sup>	10	15	20	25	30
	φ, град	0	15	30	45	60
4	Y, м	0,5	0,55	0,6	0,65	0,7
	ω, с <sup>-1</sup>	10	15	20	25	30
	φ, град	0	15	30	45	60
5	AB, м	0,1	0,2	0,3	0,4	0,5
	ω, с <sup>-1</sup>	10	20	30	40	50
	φ, град	10	60	75	90	180
6	AC, м	0,1	0,2	0,3	0,4	0,5
	ω, с <sup>-1</sup>	10	20	30	40	50
	φ, град	30	45	60	75	90
7	AB, м	0,1	0,2	0,3	0,4	0,5
	ω, с <sup>-1</sup>	10	20	30	40	50
	φ, град	30	45	60	75	90
8	AB, м	0,1	0,2	0,3	0,4	0,5
	ω, с <sup>-1</sup>	10	20	30	40	50
	φ, град	30	45	60	75	90
9	AB, м	0,1	0,2	0,3	0,4	0,5
	ω, с <sup>-1</sup>	10	20	30	40	50
	φ, град	30	45	60	75	90

Таблица 1 (продолжение)

№ СХЕМЫ	Обозначения заданных величин	ВАРИАНТЫ ЧИСЛОВЫХ ДАННЫХ				
		5	6	7	8	9
0	X <sub>1</sub> , м	0,75	0,5	0,55	0,6	0,65
	ω, с <sup>-1</sup>	10	15	20	25	30
	φ, град	300	315	330	345	0
1	X <sub>3</sub> , м	0,75	0,5	0,55	0,6	0,65
	ω, с <sup>-1</sup>	10	15	20	25	30
	φ, град	300	310	315	320	0
2	Y, м	0,75	0,5	0,55	0,6	0,65
	ω, с <sup>-1</sup>	10	15	20	25	30
	φ, град	270	315	330	345	0
3	X <sub>1</sub> , м	0,75	0,5	0,55	0,6	0,65
	ω, с <sup>-1</sup>	10	15	20	25	30
	φ, град	300	315	330	345	0
4	Y, м	0,75	0,5	0,55	0,6	0,65
	ω, с <sup>-1</sup>	10	15	20	25	30
	φ, град	115	135	150	180	0
5	AB, м	0,1	0,2	0,3	0,4	0,5
	ω, с <sup>-1</sup>	10	20	30	40	50
	φ, град	10	60	75	90	180
6	AC, м	0,1	0,2	0,3	0,4	0,5
	ω, с <sup>-1</sup>	10	20	30	40	50
	φ, град	105	120	90	105	120
7	AB, м	0,1	0,2	0,3	0,4	0,5
	ω, с <sup>-1</sup>	10	20	30	40	50
	φ, град	105	160	170	180	190
8	AB, м	0,1	0,2	0,3	0,4	0,5
	ω, с <sup>-1</sup>	10	20	30	40	50
	φ, град	100	110	120	130	140
9	AB, м	0,1	0,2	0,3	0,4	0,5
	ω, с <sup>-1</sup>	10	20	30	40	50
	φ, град	100	110	120	130	140

## 4.2. Оценочные средства промежуточной аттестации

### 4.2.1. Зачет с оценкой

#### 4.2.1.1. Порядок проведения.

Промежуточная аттестация нацелена на комплексную проверку освоения дисциплины. Обучающийся получает вопрос(ы)/задание(я) и время на подготовку. Промежуточная аттестация проводится в устной, письменной или компьютерной форме. Оценивается владение материалом, его системное освоение, способность применять нужные знания, навыки и умения при анализе проблемных ситуаций и решении практических заданий.

#### 4.2.1.2. Критерии оценивания.

**Оценка «отлично» ставится, если обучающийся** продемонстрировал всестороннее, систематическое и глубокое знание учебно-программного материала, умение свободно выполнять задания, предусмотренные программой, усвоил основную литературу и знаком с дополнительной литературой, рекомендованной программой дисциплины, усвоил взаимосвязь основных понятий дисциплины в их значении для приобретаемой профессии, проявил творческие способности в понимании, изложении и использовании учебно-программного материала.

**Оценка «хорошо» ставится, если обучающийся** продемонстрировал полное знание учебно-программного материала, успешно выполнил предусмотренные программой задания, усвоил основную литературу, рекомендованную программой дисциплины, показал систематический характер знаний по дисциплине и способен к их самостоятельному пополнению и обновлению в ходе дальнейшей учебной работы и профессиональной деятельности.

**Оценка «удовлетворительно» ставится, если обучающийся** продемонстрировал знание основного учебно-программного материала в объеме, необходимом для дальнейшей учебы и предстоящей работы по профессии, справился с выполнением заданий, предусмотренных программой, знаком с основной литературой, рекомендованной программой дисциплины, допустил погрешности в ответе на экзамене и при выполнении экзаменационных заданий, но обладает необходимыми знаниями для их устранения под руководством преподавателя.

**Оценка «неудовлетворительно» ставится, если обучающийся** продемонстрировал значительные пробелы в знаниях основного учебно-программного материала, допустил принципиальные ошибки в выполнении предусмотренных программой заданий и не способен продолжить обучение или приступить по окончании университета к профессиональной деятельности без дополнительных занятий по соответствующей дисциплине.

#### 4.2.1.3. Содержание оценочного средства

##### Семестр 4

1. Основные понятия курса.
2. Звенья и их классификация.
3. Кинематические пары и их классификация.
4. Группы Ассура и их классификация.
5. Задачи структурного анализа.
6. Задачи кинематического анализа.
7. План положения механизма.
8. План скоростей.
9. План ускорений.
10. Характер движения звеньев.
11. Диаграмма пути.
12. Диаграмма скоростей.
13. Диаграмма ускорений.
14. Сравнение кинематического анализа методом планов с методом диаграмм.

### 4.2.2. Экзамен

#### 4.2.2.1. Порядок проведения.

Промежуточная аттестация нацелена на комплексную проверку освоения дисциплины. Обучающийся получает вопрос(ы)/задание(я) и время на подготовку. Промежуточная аттестация проводится в устной, письменной или компьютерной форме. Оценивается владение материалом, его системное освоение, способность применять нужные знания, навыки и умения при анализе проблемных ситуаций и решении практических заданий.

#### 4.2.2.2. Критерии оценивания.

**Оценка «отлично» ставится, если обучающийся** продемонстрировал всестороннее, систематическое и глубокое знание учебно-программного материала, умение свободно выполнять задания, предусмотренные программой, усвоил основную литературу и знаком с дополнительной литературой, рекомендованной программой дисциплины, усвоил взаимосвязь основных понятий дисциплины в их значении для приобретаемой профессии, проявил творческие способности в понимании, изложении и использовании учебно-программного материала.

**Оценка «хорошо» ставится, если обучающийся** продемонстрировал полное знание учебно-программного материала, успешно выполнил предусмотренные программой задания, усвоил основную литературу, рекомендованную программой дисциплины, показал систематический характер знаний по дисциплине и способен

к их самостоятельному пополнению и обновлению в ходе дальнейшей учебной работы и профессиональной деятельности.

**Оценка «удовлетворительно» ставится, если обучающийся** продемонстрировал знание основного учебно-программного материала в объеме, необходимом для дальнейшей учебы и предстоящей работы по профессии, справился с выполнением заданий, предусмотренных программой, знаком с основной литературой, рекомендованной программой дисциплины, допустил погрешности в ответе на экзамене и при выполнении экзаменационных заданий, но обладает необходимыми знаниями для их устранения под руководством преподавателя.

**Оценка «неудовлетворительно» ставится, если обучающийся** продемонстрировал значительные пробелы в знаниях основного учебно-программного материала, допустил принципиальные ошибки в выполнении предусмотренных программой заданий и не способен продолжить обучение или приступить по окончании университета к профессиональной деятельности без дополнительных занятий по соответствующей дисциплине.

#### **4.2.2.3. Содержание оценочного средства**

##### **Семестр 5**

1. Основные понятия курса.
2. Звенья и их классификация.
3. Кинематические пары и их классификация.
4. Группы Ассура и их классификация.
5. Задачи структурного анализа.
6. Задачи кинематического анализа.
7. План положения механизма.
8. План скоростей.
9. План ускорений.
10. Характер движения звеньев.
11. Диаграмма пути.
12. Диаграмма скоростей.
13. Диаграмма ускорений.
14. Сравнение кинематического анализа методом планов с методом диаграмм.
15. Гравитационные механизмы.
16. Механизмы с пружиной.
17. Рычажные механизмы.
18. Кулачковые механизмы.
19. Блочные механизмы.
20. Механические связи.
21. Механизм с нитью.
22. Передаточные механизмы.
23. Классификация передач.
24. Характеристики механических передач.
25. Кинематические схемы приводов машин.

**Перечень литературы, необходимой для освоения дисциплины (модуля)**

Направление подготовки: 44.03.01 - Педагогическое образование

Профиль подготовки: Общее и дополнительное образование в предметной области «Технология»

Квалификация выпускника: бакалавр

Форма обучения: заочная

Язык обучения: русский

Год начала обучения по образовательной программе: 2023

**Основная литература:**

1. Гулиа, Н. В. Детали машин: учебник / Н. В. Гулиа, В. Г. Клоков, С. А. Юрков. — 3-е изд., стер. — Санкт-Петербург: Лань, 2022. — 416 с. — ISBN 978-5-8114-1091-0. — Текст: электронный // Лань: электронно-библиотечная система. — URL: <https://e.lanbook.com/book/211154>
2. Прикладные разделы машиноведения : учебное пособие / М. А. Федорова, О. С. Дюндик, И. А. Пеньков, В. В. Сыркин. — Омск: ОмГТУ, 2019. — 136 с. — ISBN 978-5-8149-2853-5. — Текст: электронный // Лань: электронно-библиотечная система. — URL: <https://e.lanbook.com/book/149147>
3. Тюняев, А. В. Детали машин: учебник / А. В. Тюняев, В. П. Звездаков, В. А. Вагнер. — 2-е изд., испр. и доп. — Санкт-Петербург: Лань, 2022. — 736 с. — ISBN 978-5-8114-1461-1. — Текст: электронный // Лань: электронно-библиотечная система. — URL: <https://e.lanbook.com/book/211130>
4. Хрусталева, И. В. Детали машин: учебное пособие / И. В. Хрусталева. — Санкт-Петербург: СПбГЛТУ, 2021. — 36 с. — ISBN 978-5-9239-1265-4. — Текст: электронный // Лань: электронно-библиотечная система. — URL: <https://e.lanbook.com/book/191154>
5. Зубарев, Ю. М. Технологическое обеспечение надежности эксплуатации машин : учебное пособие / Ю. М. Зубарев. — 2-е изд., стер. — Санкт-Петербург: Лань, 2021. — 320 с. — ISBN 978-5-8114-2100-8. — Текст: электронный // Лань: электронно-библиотечная система. — URL: <https://e.lanbook.com/book/169224>

**Дополнительная литература:**

6. Машиноведение : методическое пособие / сост. А. В. Малышев. - Москва : ФЛИНТА, 2021. - 145 с. - ISBN 978-5-9765-4764-3. - Текст : электронный. - URL: <https://znanium.com/catalog/product/1852346> (дата обращения: 02.05.2023). – Режим доступа: по подписке.
7. Чёрная, Л. А. Теория механизмов и машин : учебное пособие / Л. А. Чёрная, Г. А. Тимофеев. - Москва : МГТУ им. Баумана, 2019. - 176 с. - ISBN 978-5-7038-4939-2. - Текст : электронный. - URL: <https://znanium.com/catalog/product/1964154> (дата обращения: 02.05.2023). – Режим доступа: по подписке.

**Перечень информационных технологий, используемых для освоения дисциплины (модуля), включая перечень программного обеспечения и информационных справочных систем**

Направление подготовки: 44.03.01 - Педагогическое образование

Профиль подготовки: Общее и дополнительное образование в предметной области «Технология»

Квалификация выпускника: бакалавр

Форма обучения: заочная

Язык обучения: русский

Год начала обучения по образовательной программе: 2023

Освоение дисциплины (модуля) предполагает использование следующего программного обеспечения и информационно-справочных систем:

1. Microsoft office professional plus 2010
2. Kaspersky Endpoint Security для Windows
3. Электронная библиотечная система «ZNANIUM.COM»
4. Электронная библиотечная система Издательства «Лань»
5. Электронная библиотечная система «Консультант студента»