

Документ подписан простой электронной подписью
Информация о владельце:
ФИО: Умаров Марат Файзуллаевич
Должность: Директор
Дата подписания: 16.02.2026 13:12:53
Уникальный программный ключ:
48505f11ec15acaa386f5219d3113d727fefda78

Казанский федеральный университет Елабужский институт
Кафедра общей инженерной подготовки

Техническая механика
(Часть 2 – Сопротивление материалов)

Учебное пособие

Елабуга 2019

УДК 539.3/6
ББК 30.121
М92, Т41

Печатается по решению Ученого совета ЕИ КФУ

Протокол № 5 от 10.06.2019 г.

*Рецензенты: Байрамов Ф.Д., докт. техн. наук,
проф. каф. Механики и конструирования.
Шакиров Р. Г., канд. физ.-мат. наук, доц. каф. математики, физики и
методики обучения НГПУ*

Авторы-составители:

Мухутдинов Р.Х., кандидат пед. наук, доцент кафедры ОИП ЕИ КФУ.

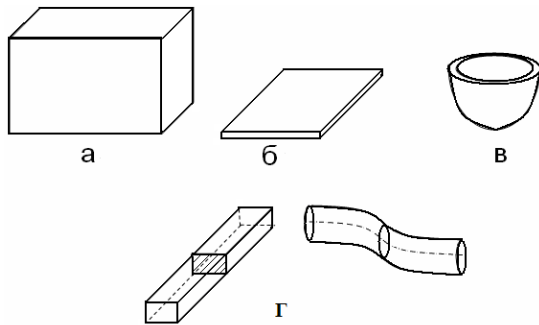
Тимербаев Р.М., кандидат физ.-мат. наук, доцент.

Пособие предназначено для методического обеспечения учебного процесса по курсу «Техническая механика (часть 2 – сопротивление материалов)» очного и заочного отделений инженерно-технологического факультета. Пособие содержит необходимый теоретический материал, методические рекомендации и примеры решения типовых задач.

Глава 1

1.1. ПОНЯТИЯ СОПРОТИВЛЕНИЯ МАТЕРИАЛОВ.

Сопротивлением материалов называют науку об инженерных методах расчета на *прочность*, *жесткость* и *устойчивость* элементов конструкций, сооружений и машин.



Прочность - способность конструкции выдерживать нагрузку, не разрушаясь. *Жесткость* - характеризует способность конструкции оказывать сопротивление деформации. *Устойчивость* - способность элементов конструкции сохранять под нагрузкой первоначальную форму упругого равновесия (это относится в основном к сжатым элементам).

Рис. 1.

Примером потери устойчивости является выпучивание длинной и тонкой линейки, сжатой продольными силами, приложенными к ее концам.

Основной задачей курса является определение таких размеров конструкции, которые бы обеспечили нормальную работу конструкции при наименьших размерах ее элементов. Если размеры конструкции известны, то задача состоит в том, чтобы определить ту наибольшую нагрузку, при которой конструкция может нормально функционировать.

Любую конструкцию можно расчленить на следующие элементы:

а) *стержень* - элемент конструкции у которого один размер (его длина) значительно больше двух других. Ось стержня – линия, соединяющая центры тяжести всех поперечных сечений стержня. В зависимости от формы оси стержня бывают: стержни прямые (рис. 1а) и кривые (рис. 1б). Стержень иногда называют брусом. Балкой называют стержень, на который действует нагрузка, перпендикулярная его оси.

б) *Оболочка* - элемент конструкции, у которого один размер (толщина) значительно меньше двух других. Плоская оболочка называется пластинкой или плитой (рис. 1).

в) *Тело* - элемент конструкции, у которого все три размера одного и того же порядка (рис. 1).

В традиционных курсах сопротивления материалов изучаются в основном стержни.

1.2. Применение методов теоретической механики в сопромате.

Основное отличие теоретической механики от сопромата в том, что теоретическая механика исследует действие сил на абсолютно твердое тело, а сопромат на тело деформируемое. Поэтому, в тех случаях, когда деформациями можно пренебречь, например, при вычислении реакций опор и в

некоторых других случаях, методы теоретической механики применимы. В большинстве же случаев делать такие операции как перенос сил по линии их действия, замена системы сил их равнодействующей, нельзя, так как при этом обычно меняется характер деформации тела.

Основные гипотезы сопромата.

1. Материал конструкции представляет сплошную однородную среду.

Атомистическая теория дискретного строения вещества во внимания не принимается.

2. Материал конструкции предполагается абсолютно упругим и является изотропным..

В действительности все реальные тела можно считать упругими только до определенных величин нагрузок, и это необходимо учитывать, применяя формулы сопромата.

3. Деформации тел под действием нагрузки малы по сравнению с размерами тел.

Это допущение позволяет использовать уравнения статики для определения реакций. Деформации мы будем рассматривать как бесконечно малые величины. Если в каком-либо уравнении есть слагаемое деформациями в первой степени и слагаемое с деформацией в более высокой степени, то последние отбрасываются как величины высшего порядка малости.

4. Деформации пропорциональны нагрузке.

Это допущение справедливо до определенных величин нагрузок.

5. Принцип независимости действия сил (принцип суперпозиции сил). То есть результат воздействия системы сил равен сумме результатов воздействия тех же сил, прикладываемых к телу порознь и в любом порядке.

Чем больше действительные свойства конструкции и его материала отличаются от тех, которые требуются согласно гипотезам, тем большую погрешность будут давать формулы сопромата, а иногда их вообще нельзя применить в расчетах.

1.3. ВНУТРЕННИЕ УСИЛИЯ

Пусть стержень нагружен любой взаимно уравновешенной системой сил. При увеличении этих сил наступает момент, когда стержень разрушается. Разрушение происходит потому, что в отдельных местах внутри стержня возникают усилия, величина которых превышает силы молекулярного сцепления.

Следовательно, непосредственной причиной разрушения являются те внутренние усилия, которые возникают в стержне при действии внешних нагрузок.

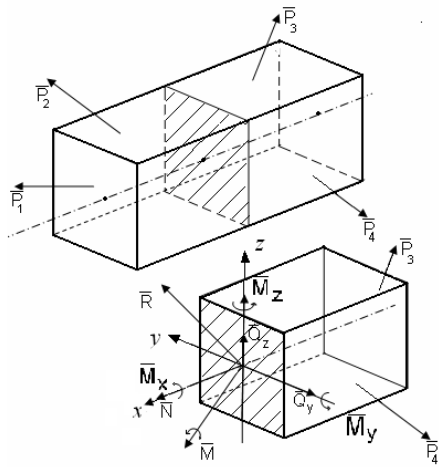


Рис. 2

Величина внутренних усилий определяется методом сечений, который заключается в следующем:

1. Мысленно рассекаем стержень по сечению, в котором хотим определить величину внутренних усилий (рис. 2).
2. Одну (любую) часть стержня мысленно отбрасываем.
3. Приводим силы, действующие на оставшуюся часть, к центру тяжести сечения C . При этом получим вместо системы сил действующих на оставшуюся часть, только главный вектор \mathbf{R} и главный момент \mathbf{M}_C , приложенные в центре тяжести сечения C .

Разложив \mathbf{R} и \mathbf{M}_C по осям X, Y, Z получим $N; Q_y; Q_z$ - составляющие внутренней силы \mathbf{R} .

$M_x; M_y; M_z$ - составляющие внутреннего момента. Величины $N; Q_y; Q_z$ и $M_x; M_y; M_z$ принято называть внутренними силовыми факторами или просто внутренними усилиями.

Как видно из рис. 2, N вызывает продольную деформацию стержня (растяжение или сжатие); Q_y и Q_z - сдвиг (срез) сечения в направлении осей Y и Z ; M_x - кручение стержня; M_y и M_z - изгиб стержня в плоскостях XZ, XY . Поэтому для внутренних усилий приняты следующие названия:

N - продольная (нормальная, осевая) сила; Q_y и Q_z - поперечные силы; $M_x = M_{кр}$ - крутящий момент; M_y, M_z - изгибающие моменты.

Для практического вычисления внутренних усилий в сечении следует иметь в виду, что:

N - численно равно алгебраической сумме проекций всех внешних сил (в том числе и реакций опор), действующих только на одну из двух частей расчетного стержня, на ось стержня; Q_y то же, но на ось Y , Q_z - то же, но на ось Z ; $M_{кр}$ численно равен алгебраической сумме моментов всех внешних сил, действующих на одну из частей расчетного стержня, относительно оси

стержня; M_y - то же, но относительно оси Y ; M_z - то же, но относительно оси Z .

При вычислении внутренних усилий все приемы теоретической механики (такие, как перенос сил вдоль линии их действия, замена системы сил равнодействующей, разложение сил на составляющие) можно применять только к силам, действующим на одну из частей мысленно разрезанного стержня.

1.4. Эпюры внутренних усилий.

Внутренние силы и моменты в разных сечениях одного и того же стержня различны. Графики, показывающие, как изменяются внутренние усилия и моменты вдоль оси стержня, называются эпюрами внутренних усилий. Для каждого из шести силовых факторов N ; Q_y ; Q_z ; $M_{кр}$; M_y ; M_z строится отдельная эпюра. При построении каждой из этих эпюр следует соблюдать следующие правила:

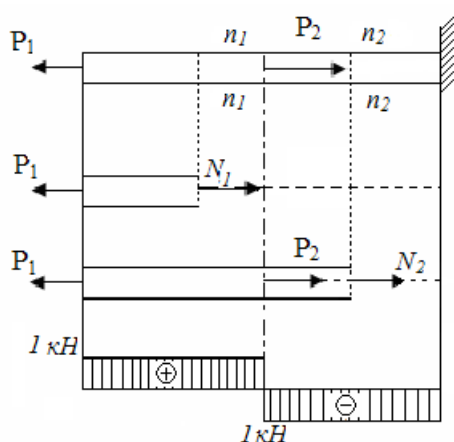
1. Ось (база) эпюры всегда выбирается так, чтобы она была параллельна или просто совпадала с осью стержня (из-за этого база криволинейного стержня криволинейна).

2. Каждая ордината эпюры показывает величину и знак внутреннего усилия, действующего в том сечении стержня, против которого расположена эта ордината. Ординаты эпюры откладываются от оси эпюры по перпендикуляру (для криволинейного стержня по нормали) к ней.

3. Эпюры штрихуются в направлении отсчета ординаты то есть по нормали к оси эпюры.

4. Эпюра строится в масштабе (если это невозможно, то хотя бы с соблюдением приближенных пропорций). На эпюрах проставляются числа, показывающие величины характерных ординат. Знак внутренних усилий указывается в кружочке на площади эпюры.

1.5. Эпюры продольных сил.



Продольная сила N в каком-либо сечении стержня равна алгебраической сумме проекций на ось стержня всех сил приложенных к стержню по одну (любую) сторону от сечения. При вычислении суммы проекции сил, направленные от сечения (то есть вызывающие растяжение стержня) берутся со знаком плюс, а проекции сил, направленные к сечению (то есть вызывающие сжатие) со знаком минус.

Рис. 3

Пример: построить эпюру N для рамы (несколько жестко соединенных стержней) (рис. 3а). Разрезаем стержень в сечении A на расстоянии x , от свободного конца (в дальнейшем будем говорить сечение x_1). Одну (нижнюю)

часть отбрасываем, все оставшиеся силы проектируем на ось стержня в сечении x_1 .

$N(x_1) = 1 \text{ т}$; $0 \leq x_1 \leq 1 \text{ м}$. Если $x_1 > 1$, то появляется сила 2 т и нужно писать новое уравнение для N :

$$N(x_2) = 1 - 2 \sin 60^\circ = -0.73 \text{ т}; \quad 1 \text{ м} \leq x_2 \leq 1,8 \text{ м}$$

$$N(x_3) = -2 \cos 60^\circ = -1 \text{ т}; \quad 0 \leq x_3 \leq 1 \text{ м} \quad (\text{рис.36}).$$

1.6. Эпюры крутящих моментов.

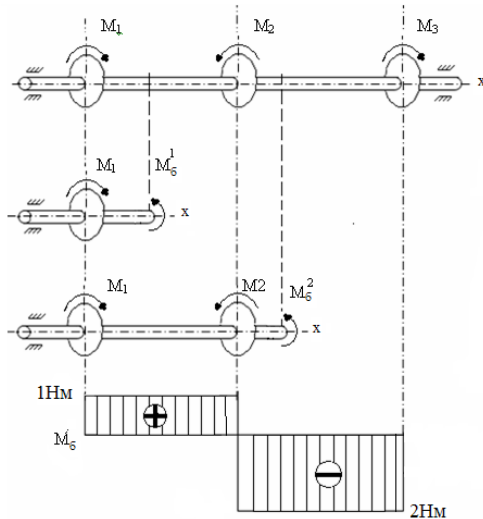


Рис. 4

Пример: Построить эпюру крутящих моментов $M_{кр}$ (рис. 4).

$$M_{кр1} = 2,5 \text{ т м}; \quad M_{кр2} = 2,5 - 1,5 = 1 \text{ т м}.$$

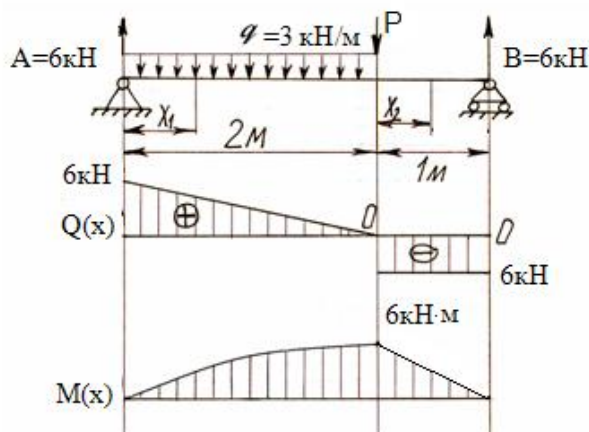
Полезно запомнить формулы:

$$M_{кр} = 716,2 \frac{N_{н.с.}}{n_{об/мин}} (\text{кГ} \cdot \text{м}); \quad M_{кр} = 973,6 \frac{W_{квт}}{n_{об/мин}} (\text{кГ} \cdot \text{м}).$$

1.7. Эпюры поперечных сил Q и изгибающих моментов M .

Поперечная сила Q в каком-либо сечении стержня равна алгебраической сумме проекций на нормаль к оси стержня всех сил, приложенных к стержню по одну (любую) сторону от стержня.

При вычислении суммы, проекции сил, стремящиеся повернуть стержень относительно сечения почасовой стрелке, берутся со знаком плюс, против часовой стрелки - минус.



Изгибающий момент M , в каком-либо сечении стержня равен алгебраической сумме моментов относительно центра тяжести сечения

всех сил, приложенных к стержню по одну (любую) сторону от сечения.

Значение момента силы в сечении откладывается со стороны сжатых волокон. Для прямых балок можно использовать следующее

Рис. 5 правило: момент от сил, направленных вверх, брать со знаком плюс, от сил, направленных вниз, со знаком минус. (Необходимо помнить, что момент силы относительно точки, равен произведению силы на длину перпендикуляра, опущенного из точки на линию действия силы. Момент силы относительно точки равен нулю, если линия силы действия проходит через эту точку – центр тяжести сечения. Момент силы относительно оси равен нулю, если линия действия силы пересекает ось или параллельна оси).

Пример: Построить эпюры $Q(x)$ и $M(x)$. (рис, 5) Перед построением надо обязательно определить реакции опор $A = B = 6\text{ т}$.

Сечение 1 - $1 \ 0 \leq x_1 \leq 2 \ Q(x_1) = 6 - 3x_1; \ Q(x_1=0) = 6\text{ т}; \ Q(x_1=2) = 6 - 3 \cdot 2 = 0$.

$M(x_1) = 6x_1 - 3x_1(x_1/2)$ - уравнение параболы.

$M(x_1=0) = 0; \ M(x_1=2) = 6 \cdot 2 - 3 \cdot 2 \cdot 2/2 = 6\text{ т м}; \ dM/dx = 6 - 3x = 0; \ x = 2\text{ м}$.

То есть парабола имеет экстремум равный 6 т м при $x = 2\text{ м}$.

Сечение 2 - $2 \ 0 \leq x_2 \leq 1 \ Q(x_2) = -6\text{ т}; \ M(x_2) = 6x_2; \ M(x_2=0) = 0; \ M(x_2=1) = 6\text{ т м}$.

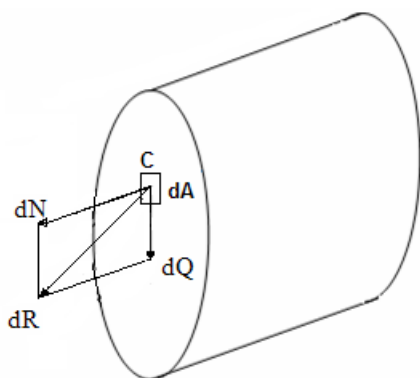
1.8. ДИФФЕРЕНЦИАЛЬНЫЕ ЗАВИСИМОСТИ МЕЖДУ $M_{\text{из}}$ ПРИ ИЗГИБЕ ПРЯМЫХ СТЕРЖНЕЙ.

Брус закреплен и нагружен произвольно (рис. 6а). Распределенную нагрузку $q(x)$ будем считать положительной если она дает положительный изгибающий момент, то есть направлена вверх.

Двумя сечениями, находящимися на расстоянии dx друг от друга, выделим участок балки, не содержащий сосредоточенных сил и моментов (рис. 6б). Этот элемент находящийся в равновесии под действием внешней нагрузки $q(x)$ (ввиду малости dx) изменением $q(x)$ пренебрегаем) и внутренних сил, возникающих в левом и правом сечениях. Уравнения равновесия элемента dx :

а) сумма проекций сил на вертикальную ось $Q(x) + q(x) dx - (Q(x) + dQ(x)) = 0$; отсюда: $q(x)dx - dQ(x) = 0$;

$$q(x) = \frac{dQ(x)}{dx}; \quad (1)$$



б) сумма моментов всех сил относительно точки О $\sum M_{\text{ix}} = M(x) + Q(x)dx + q(x)dx \cdot dx/2 - (M(x) + dM(x))$

= 0

Пренебрегая величиной $[q(x)dx dx/2]$ как бесконечно малой более высокого порядка малости чем dx , получаем: $Q(x)dx - dM(x) = 0$.

$$Q(x) = \frac{dM(x)}{dx}. \quad (2)$$

Рис. 6

Дифференцируя (2) по x и подставляя в (1) получаем

$$q(x) = \frac{d^2M(x)}{dx^2}. \quad (3)$$

Уравнения (1), (2), (3) и есть дифференциальные зависимости между внутренними силовыми факторами при изгибе. Эти зависимости нужно использовать при построении и проверки правильности построения эпюр внутренних силовых факторов.

1.9. РАСТЯЖЕНИЕ (СЖАТИЕ). ОПРЕДЕЛЕНИЕ НАПРЯЖЕНИЙ.

Растяжением или сжатием называют такой вид нагружения стержня, при котором в его поперечных сечениях возникает только продольное усилие N , а все другие силовые факторы равны нулю.

Как показывают эксперименты, продольное усилие N равномерно распределяется по площади поперечного сечения стержня. При этом усилие, приходящееся на единицу площади, называется нормальным напряжением и оно равно: $\sigma = N/F$.

Здесь и далее F - площадь поперечного сечения стержня.

При растяжении напряжение σ положительное, а при сжатии отрицательное, то есть знак σ совпадает со знаком N . Условие прочности растянутого стержня $\sigma = \frac{N}{F} \leq [\sigma]$. Используя это уравнение, можно решить задачи трех следующих типов:

1. Известна нагрузка и материал проектируемой конструкции (то есть даны N и $[\sigma]$). Требуется определить размеры поперечного сечения элементов конструкции. Задача решается с помощью неравенства $F \geq \frac{N}{[\sigma]}$.

Такой расчет, когда определяются размеры конструкции, называют проектировочным расчетом.

2. Известен материал и размеры детали ($[\sigma]$ и F); требуется определить допустимые значения нагрузки. Задача решается с помощью неравенства $N \leq [\sigma] F$. Такую задачу называют задачей определения несущей способности конструкции.

3. Известна нагрузка на конструкцию (N), ее размеры (F), материал ($[\sigma]$). Требуется найти напряжения, возникающие при работе конструкции и проверить, выполняется ли условие прочности $\sigma \leq [\sigma]$. Если условие прочности выполняется, то конструкция будет работать нормально. Такой расчет называют проверочным расчетом.

Задачи всех трех типов встречаются и при других видах деформации.

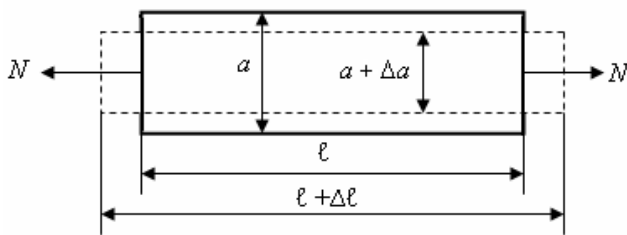
1.10. Деформации при растяжении. Закон Гука

l - длина стержня до нагружения; (рис. 7) $l + \Delta l$ - длина после нагружения; Δl - абсолютное удлинение стержня; a - ширина стержня до нагружения; $(a - \Delta a)$ - ширина после нагружения; Δa - абсолютное сужение стержня.

Относительное удлинение стержня: $\varepsilon = (\Delta l/l)$

В пределах малых удлинений Δl , для многих материалов справедлив закон Гука, который устанавливает прямую пропорциональность между напряжениями и деформациями: $\sigma = E \varepsilon$ или

$$\varepsilon = \sigma / E. \quad (1)$$



Здесь E коэффициент пропорциональности, называемый модулем упругости при растяжении (модуль упругости первого рода), имеет размерность напряжений: кг/см^2 ; кг/мм^2 ; Н/м^2 ; МН/м^2 (Па).

Рис. 7

Величина E зависит от вида материала и характеризует его жесткость: чем больше E , тем более жесткий материал. Величина модуля E определяют экспериментально: для стали $E = 2 \cdot 10^6 \text{ кг/см}^2$ для меди $E = 1,2 \cdot 10^6 \text{ кг/см}^2$, для алюминия $E = 0,8 \cdot 10^6 \text{ кг/см}^2$.

Так как $\varepsilon = \Delta l/l$ и $\sigma = N/F$, из зависимости (1) получим

$$\Delta l = Nl / EF. \quad (2)$$

По этой формуле можно вычислять удлинение только таких участков стержня, на которых N, F и E остаются постоянными. Более общей является следующая зависимость:

$$\Delta L = \int_0^L \frac{N dx}{EF} \quad (3)$$

Произведение EF называют жесткостью стержня при растяжении. Если на стержень кроме нагрузки действует еще и температура t , то относительная

деформация в этом случае равна $\varepsilon = \frac{\sigma}{E} + \alpha t$ где α - коэффициент температурного расширения материала конструкции.

При растяжении стержень испытывает поперечное сужение. Обозначим относительное поперечное сужение $\varepsilon_1 = (\Delta a/a)$ (рис. 7), $\varepsilon = (\Delta L/L)$ - относительное удлинение, тогда $\varepsilon_1 = -\mu\varepsilon$, где μ - коэффициент Пуассона. Он безразмерен и зависит от вида материала, определяется экспериментально.

Для металлов $\mu = 0,25 - 0,35$. Вообще доказывается, что μ не может быть больше 0,5.

$$\varepsilon_1 = -\mu \frac{\sigma}{E}; \Delta a = -\mu \frac{N \cdot a}{EF};$$

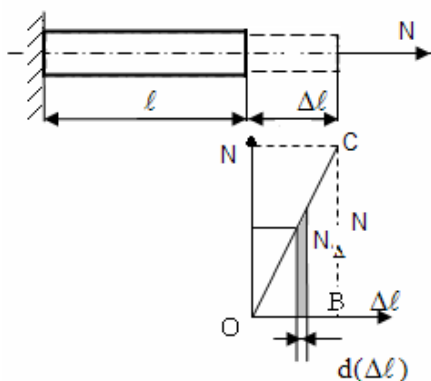
Иногда для нормальной работы машины необходимо, чтобы деформации ее элементов не превышали определенных допустимых значений $[\Delta l]$. Тогда кроме расчета на прочность, проводят расчет на жесткость по зависимости $\Delta l \leq [\Delta l]$;

$$\Delta L = \frac{N \cdot L}{EF} \leq [\Delta L].$$

1.11. Принцип Сен-Венана.

При определении напряжений и деформаций как при растяжении и сжатии, так и при других видах нагружения, широко используется следующее весьма важное положение, носящее название принципа Сен-Венана: если тело нагружается статически эквивалентными системами сил, то есть такими, у которых главный вектор и главный момент одинаковы и при этом область приложения нагрузок невелика по сравнению с размерами тела, то в сечениях, достаточно удаленных от места приложения сил (на расстояние, превышающее в 1,5 - 2 раза поперечные размеры стержня) напряжение не зависит от способа нагружения, а определяется только величинами главного вектора сил и главного момента.

1.12. Потенциальная энергия деформации.



Внешние силы, приложенные к упругому телу, деформируя его, совершают работу A , при этом в теле накапливается потенциальная энергия деформации U .

При статическом нагружении можно считать, что вся работа внешних сил преобразуется в потенциальную энергию деформации, то есть $U = A$.

Рис. 8

Так как деформация Δl прямо пропорциональна нагрузке N , то зависимость между ними в координатах $N - \Delta l$ изображается прямой (рис. 8.).

Так как в процессе деформации нагрузка меняется от 0 до N (сила переменна по величине), то элементарная работа dA равна произведению элементарного перемещения $d(\Delta l)$ на соответствующее текущее значение силы $N(\Delta l)$: $dA = N(\Delta l) d(\Delta l)$, то есть равна заштрихованной площади (рис. 8).

Работа же на всем перемещении Δl равна площади ΔOBC .

$$A = U = 0,5 N\Delta l, \text{ где } \Delta l = \frac{N \cdot l}{EF}, \text{ тогда}$$

$$U = \frac{N^2 \cdot l}{2 \cdot EF}. \quad (1)$$

Если N , F , и E меняются вдоль оси стержня, то

$$U = \int_0^l \frac{N^2 \cdot dl}{2 \cdot EF}. \quad (2)$$

Определим потенциальную энергию, накапливаемую в единице объема тела:

$$u = \frac{U}{V} = \frac{U}{F \cdot l} = \frac{N^2 \cdot l}{2EF \cdot Fl} = \frac{1}{2E} \cdot \frac{N^2}{F^2}, \text{ но } \frac{N}{F} = \sigma \text{ и } \frac{\sigma}{E} = \varepsilon, \text{ то}$$

$$u = \frac{\sigma \cdot \varepsilon}{2}. \quad (3)$$

Допускаемое напряжение и запас прочности.

Пока напряжения малы, конструкция работает нормально. При увеличении напряжений конструкция может разрушиться или стать непригодной для нормальной работы. Напряжения, при которых это произойдет, называют опасными σ_0 или τ_0 .

Для нормальной работы машины необходимо, чтобы рабочие напряжения $\sigma_{\text{раб}}$ были меньше допускаемых напряжений $[\sigma]$, которые определяются по зависимости:

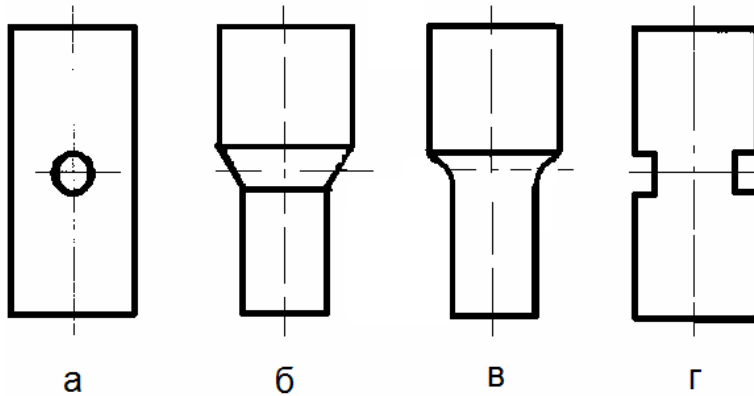
$$[\sigma] = \frac{\sigma_0}{n},$$

где n - запас прочности.

Величина n задается или специальными техническими нормами, или выбирается конструктором в зависимости от назначения машины, точности расчета, условий работы детали и др. (ориентировочно $n = 1,4 - 5$).

1.13. КОНЦЕНТРАЦИЯ НАПРЯЖЕНИЙ.

Если на растягиваемом стержне имеются выточки (рис. 9а) галтели (в), уступы (г), отверстия (д), пропилены (е), резьбы, напрессованные детали и др., то в их зоне напряжения распределяются неравномерно по площади поперечного сечения.



В отдельных точках сечения могут возникать высокие напряжения, которые могут являться причиной разрушения. Это явление называют концентрацией напряжений.

Рис. 9

Фактор, вызывающий концентрацию напряжений, называют концентратором напряжений. Максимальное значение напряжений достигается в непосредственной близости от концентратора (рис. 10). Область действия этих напряжений мала. Поэтому напряжения у мест концентрации называют местными напряжениями. Степень концентрации напряжений оценивается коэффициентом концентрации напряжений:

$$\alpha_{\sigma} = \frac{\sigma_{\max}}{\sigma_H},$$

где: σ_H - номинальное напряжение. Определяется без учета концентрации напряжений по формуле $\sigma = N/F$. σ_{\max} - наибольшее напряжение в зоне концентрации напряжений, оно вычисляется методами теории упругости, и поэтому α_{σ} называют теоретическим коэффициентом концентрации напряжений.

В частности он может достигать значения 4. Однако действительное значение коэффициента концентрации напряжений в реальных материалах обычно несколько меньше теоретического. Поэтому вводится понятие эффективного коэффициента концентрации напряжений K_{σ} .

Значение K_{σ} определяют для каждого материала опытным путем как отношение предельной нагрузки образца без концентратора напряжений P_n к предельной нагрузке того же образца с концентратором напряжений P_{nk} :

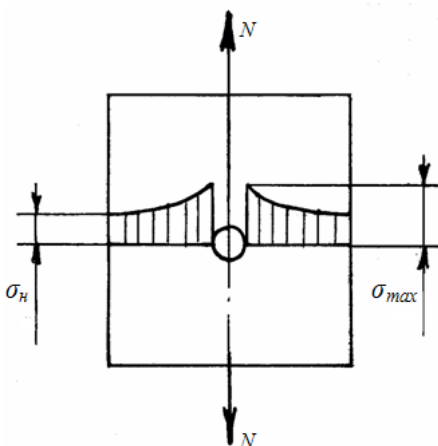


Рис. 10

$K_{\sigma} = \frac{P_n}{P_{nk}}$. Значения α_{σ} и K_{σ} приводятся в справочниках.

1.14. Влияние концентрации напряжений на прочность.

Концентрация напряжений по-разному влияет на прочность деталей в зависимости от плотности их материала и от вида нагрузки. Если материал достаточно пластичен, имеет площадку текучести, то когда наибольшие местные напряжения достигнут σ_T , их дальнейший рост временно приостанавливается, а в отдельных точках сечения напряжения будут расти, пока всюду не достигнут предела текучести. Таким образом произойдет выравнивание напряжений; поэтому при расчете на прочность конструкций из пластичных материалов при статических нагрузках концентрацию напряжений не учитывают и расчет ведут по зависимости

$$\sigma = \frac{N}{F} \leq [\sigma].$$

В случае же хрупких материалов выравнивание напряжений по сечению не происходит, и при их росте разрушение начинается в местах пиков напряжений, когда они достигают предела прочности σ_B . Расчет на прочность в этом случае нужно вести с учетом концентрации напряжений по зависимости:

$$\sigma_{\max} = K_{\sigma} \cdot \sigma_H = K_{\sigma} \cdot \frac{N}{F} \leq [\sigma].$$

При расчете деталей из серого чугуна (хрупкий материал) концентрацию напряжений не учитывают, так как внешние концентраторы на прочность детали не влияют. Это объясняется крупнозернистой структурой чугуна.

При динамических нагрузках и поворотно-переменных нагрузках выравнивание напряжений не происходит даже в пластичных материалах, поэтому концентрацию напряжений надо обязательно учитывать при расчете на прочность деталей из любых материалов.

При конструировании деталей следует, по возможности избегать в них резких изменений поперечных сечений, канавок, отверстий и других концентраторов напряжений.

Особенно это важно при конструировании деталей из высокопрочных сталей, подвергающихся закалке, и в деталях, работающих при динамических нагрузках.

1.15. Контактные напряжения.

Большие местные напряжения возникают так же при передаче усилия из одной детали на другую, через небольшой участок поверхности. Например, в

зонах соприкосновения зубьев шестерен, в шариковых и роликовых подшипниках. Такие напряжения называют контактными.

Величина этих напряжений определяется методами теории упругости.

1.16. СТАТИЧЕСКИЕ НЕОПРЕДЕЛЕННЫЕ СИСТЕМЫ, РАБОТАЮЩИЕ НА РАСТЯЖЕНИЯ И СЖАТИЕ.

Статически неопределенными системами называют такие системы, при расчете которых число неизвестных усилий превышает число уравнений статики, поэтому определить неизвестные усилия только из уравнений статики не представляется возможным.

Методы сопромата позволяют добавить к уравнениям статики дополнительные уравнения - так называемые уравнения деформаций, после чего число уравнений оказывается равным числу неизвестных усилий.

Степень статической неопределенности системы равна числу неизвестных усилий минус число уравнений статики, которые можно записать для данной системы.

Для произвольной системы сил в пространстве можно написать шесть уравнений статики, для произвольной системы сил на плоскости - три уравнения - статики, для системы параллельных сил на плоскости - два уравнения, для системы сходящихся сил на плоскости - два уравнения, для системы сил, направленных вдоль одной прямой - одно уравнение.

Пример 1. Расчет статически неопределенной системы рассмотрим на примере колонны (рис. 11). Все размеры колонны, ее материал и нагрузка даны. Требуется определить реакции опор А и В.

Уравнение статики одно:

$$\sum Y = A - P + B = 0, \quad (1)$$

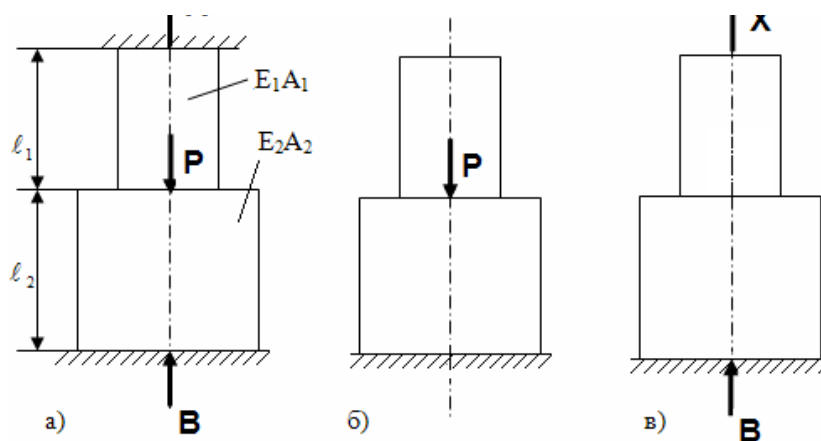


Рис. 11

а неизвестных две - одна лишняя. Второе уравнение составим с помощью метода сил, который заключается в следующем: переходим от заданной статически неопределенной системы (рис. 11а) к статически определенной основной системе (рис. 11б). Для чего в заданной системе отбрасываем столько закреплений, сколько лишних неизвестных усилий. В нашем случае надо отбросить одно (любое) закрепление. Например, верхнее закрепление. Но основная система сил отличается от заданной системы сил, отсутствием усилия на верхнем конце стержня и наличием перемещения этого конца (в заданной системе этот конец зашцеplен и его перемещение $\Delta = 0$).

Уничтожаем различие между основной и заданной системой, прикладывая на конце вместо отброшенной связи силу X (рис. 11в)

Полученная система будет эквивалентна данной (рис. 11а), если ее деформации будут равны деформациям данной системы, то есть сила X должна быть подобрана так, чтобы

$$\Delta_P + \Delta_X = \Delta = 0, \quad (2)$$

в этом случае $X = A$

Здесь: Δ_X - перемещение верхнего торца в основной системе от силы X ; Δ_P - то же от сила P , Δ - то же перемещение в заданной системе от всех внешних сил, $\Delta = 0$.

Уравнение (2) выражает условие отсутствия перемещения и называется уравнением деформаций.

По формуле [(2) стр. 9]:

$$\Delta_P = \frac{Pl_2}{E_2F_2}, \Delta_X = \frac{Xl_1}{E_1F_1} + \frac{Xl_2}{E_2F_2} = X \left(\frac{l_1}{E_1F_1} + \frac{l_2}{E_2F_2} \right).$$

Подставим в (2) $\frac{Pl_2}{E_2F_2} + X \left(\frac{l_1}{E_1F_1} + \frac{l_2}{E_2F_2} \right) = 0.$

$$A = X = \frac{P}{\frac{l_1}{l_2} \cdot \frac{E_2F_2}{E_1F_1} + 1}.$$

Отсюда следует, что чем больше E_1F_1 тем больше реакция A , то есть тем большая часть нагрузки воспринимается верхней частью колонны.

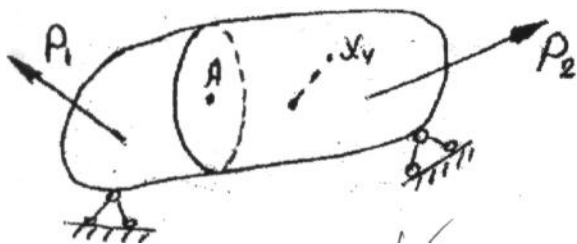
Поэтому первое свойство статики неопределенных систем: чем больше жесткость элемента конструкции, чем большую часть прикладываемой нагрузки он воспринимает.

После определения лишних неизвестных расчет статически неопределяемой системы совпадает по методам с расчетом статически определимых систем.

1.17. ТЕМА: ОСНОВЫ ТЕОРИИ НАПРЯЖЕННОГО И ДЕФОРМИРУЕМОГО СОСТОЯНИЯ.

Напряженное состояние в точке.

Взаимодействие между частями элемента какой-либо конструкции можно охарактеризовать величинами нормальных и классических напряжений в каждой точке элемента. Уже на примерах растяжения и сдвига мы имели возможность убедиться, что напряжение в площадке, проходящей через заданную точку тела, зависит от ее ориентации. С поворотом площадки меняются в определенной зависимости и напряжения. Совокупность нормальных и касательных напряжений, действующих по всем площадкам, проходящим через рассматриваемую точку, называется напряженным состоянием в этой точке.



1.18. Виды напряженных состояний.

Различают три вида напряженных состояний:

1) Объемное напряженное состояние – когда через рассматриваемую точку нельзя провести ни одной площадки, в которой касательные и нормальные напряжения были бы равны нулю.

2) Плоское напряженное состояние – когда в одной из площадок, проходящей через рассматриваемую точку, касательные и нормальные напряжения равны нулю.

3) Линейное напряженное состояние – когда касательные и нормальные напряжения равны нулю в двух площадках проходящих через рассматриваемую точку тела, а значит во всех площадках через линию пересечения этих площадок.

Плоские и линейные напряженные состояния являются частными случаями объемного пространственного напряженного состояния.

Величины напряжений в разных площадках проходящих через рассматриваемую точку тела находятся между собой в определенных зависимостях. Эти зависимости мы установим в дальнейшем.

1.19. ЛИНЕЙНОЕ НАПРЯЖЕННОЕ СОСТОЯНИЕ

В поперечных сечениях бруса при центральном растяжении или сжатии возникают равномерно распределенные нормальные напряжения, равные

отношению силы к площади поперечного сечения ($\sigma = \frac{P}{F}$). Рассмотрим теперь напряжения в наклонных сечениях бруса. Обозначим α - угол между наклонным сечением $n - n_1$, и поперечным сечением $n - n_2$. Угол α условимся считать положительным, когда поперечное сечение для совмещения с наклонным сечением надо повернуть на угол против часовой стрелки.

Удлинение всех волокон, параллельных оси бруса, при его растяжении или сжатии одинаковы. Это позволяет предполагать, что напряжения и, во всех точках сечения одинаковы. Из условия равновесия следует, что $P = pF_\alpha$; здесь F_α - площадь наклонного сечения $n - n_1$ равная $F/\cos\alpha$ (где F - площадь поперечного сечения бруса).

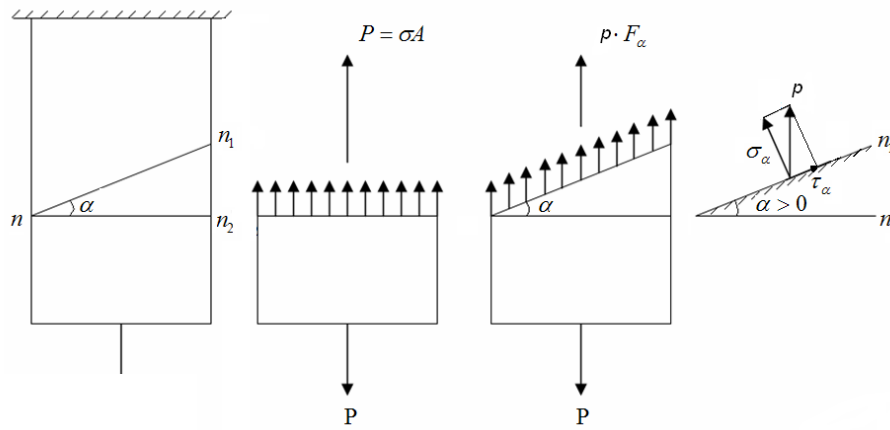


Рис. 12

Так как $P = pF_\alpha$, то $p = \frac{P}{F_\alpha} = \frac{P \cos\alpha}{F} = \sigma \cdot \cos\alpha$, где σ - нормальное напряжение в поперечном сечении бруса.

Разложим напряжение p на два составляющих напряжения: нормальное σ_α - перпендикулярное $n - n_1$ и касательное τ_α - параллельное этой плоскости.

$$\text{Тогда } \sigma_\alpha = p \cos\alpha = \sigma \cos^2\alpha; \quad \tau_\alpha = p \cdot \sin\alpha = \frac{\sigma}{2} \sin 2\alpha;$$

Нормальное напряжение считается положительным при растяжении и отрицательным при сжатии. Касательное напряжение положительно, если изображающий его вектор стремится вращать тело относительно любой внутренней точки, по часовой стрелке.

Наибольшие нормальные напряжения будут в поперечных сечениях бруса ($\alpha = 0$). Наименьшие ($\alpha = 90^\circ$);

Поэтому расчет прочности растянутого или сжатого бруса ведется по нормальным напряжениям в его поперечных сечениях.

В площадях с наибольшими и наименьшими нормальными напряжениями касательные напряжения равны нулю, (при $\alpha = 0$ и $\alpha = 90^\circ$)

Касательные напряжения достигают максимальных значений по абсолютной величине при $\alpha = 54^\circ$ и $\alpha = -45^\circ$.

1.20. Плоское напряженное состояние

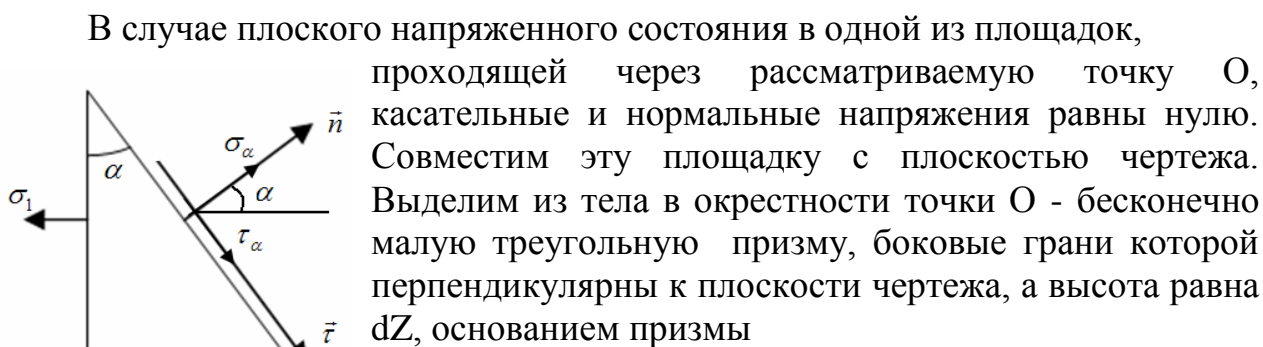


Рис. 13

В случае плоского напряженного состояния в одной из площадок, проходящей через рассматриваемую точку O , касательные и нормальные напряжения равны нулю. Совместим эту площадку с плоскостью чертежа. Выделим из тела в окрестности точки O - бесконечно малую треугольную призму, боковые грани которой перпендикулярны к плоскости чертежа, а высота равна dZ , основанием призмы является прямоугольный треугольник ABC . Приложим к выделенной призме те же напряжения, которые действовали на нее до выделения ее из тела.

Обозначим σ_x и τ_x напряжения, параллельные оси x ; σ_y и τ_y параллельные оси y . На грани CB нормальные напряжения обозначим через σ_α , а касательные через τ_α .

По основаниям призмы, параллельным плоскости чертежа, касательные и нормальные напряжения при плоском напряженном состоянии равны нулю.

Растягивающие нормальные напряжения будем считать положительными, а сжатия - отрицательными. Касательное напряжение положительно если изображающий его вектор стремится вращать призму по часовой стрелке. Угол α положителен, если грань призмы по которой действует σ_x нужно поворачивать против часовой стрелки для совмещения с гранью по которой действует σ_α .

Умножив каждое из напряжений на площадь грани, по которой оно действует, получим систему сосредоточенных сил $P_x, P_y, P_\alpha, T_x, T_y, T_\alpha$; ; приложенных в центрах тяжести соответствующих граней.

$$P_x = \sigma_x dx dz, P_y = \sigma_y dy dz, P_\alpha = \sigma_\alpha ds dz,$$

$$T_x = \tau_x dx dz, T_y = \tau_y dy dz, T_\alpha = \tau_\alpha ds dz.$$

Эти силы должны удовлетворять всем уравнениям равновесия, так как призма выделенная из тела находится в равновесии. Составим следующие уравнения:

$$\sum V_k = P_\alpha - (P_x + T_x) \cos \alpha - (P_y - T_y) \sin \alpha = 0, \quad (2)$$

$$\sum U_k = T_\alpha - (P_x + T_x) \sin \alpha + (P_y - T_y) \cos \alpha = 0.$$

$$\sum M_{O_1} = T_y \frac{dx}{2} + T_x \frac{dy}{2} = 0. \quad (3)$$

Подставив в последнее уравнение значение T_x и T_y получим:

$$\tau_y dy \frac{dx}{2} + \tau_x dx \frac{dy}{2} = 0, \text{ откуда } \tau_y = \tau_x.$$

Следовательно, касательные напряжения по двум взаимно перпендикулярным площадкам равны по абсолютной величине и обратны по знаку. Эта связь между τ_y и τ_x называется законом парности касательных

напряжений.

Из этого закона следует, что в двух взаимно перпендикулярных площадках касательные напряжения направлены либо к линии пересечения этих площадок, либо от нее.

Подставим выражение сил в уравнение (2)

$$\sum V_k = \sigma_\alpha ds dz - (\sigma_x dy + \tau_x dx) dz \cos \alpha - (\sigma_y dx - \tau_y dy) dz \sin \alpha = 0,$$

$$\sum U_k = \tau_\alpha ds dz - (\sigma_x dy + \tau_x dx) dz \sin \alpha + (\sigma_y dx - \tau_y dy) dz \cos \alpha = 0.$$

Сократим эти уравнения на $ds dz$, учитывая при этом, что $\frac{dx}{ds} = \sin \alpha$ и

$$\frac{dy}{ds} = \cos \alpha.$$

$$\sigma_\alpha - (\sigma_x \cos \alpha + \tau_x \sin \alpha) \cos \alpha - (\sigma_y \sin \alpha - \tau_y \cos \alpha) \sin \alpha = 0,$$

$$\tau_\alpha - (\sigma_x \cos \alpha + \tau_x \sin \alpha) \sin \alpha + (\sigma_y \sin \alpha - \tau_y \cos \alpha) \cos \alpha = 0.$$

Теперь заменим τ_y на $-\tau_x$

$$\sigma_\alpha = \sigma_x \cos^2 \alpha + \sigma_y \sin^2 \alpha + \tau_x \sin 2\alpha \quad (4)$$

$$\tau_\alpha = \frac{\sigma_x - \sigma_y}{2} \sin 2\alpha - \tau_x \cos 2\alpha. \quad (5)$$

Формулы (4) и (5) позволяют определять значения нормальных и касательных напряжений в любых площадках проходящих через данную точку, если известны напряжения σ_x , σ_y и τ_x в любых двух взаимно перпендикулярных плоскостях проходящих через эту же точку.

1.21. ГЛАВНЫЕ НАПРЯЖЕНИЯ И ГЛАВНЫЕ ПЛОЩАДКИ, ЭКСТРЕМАЛЬНЫЕ НОРМАЛЬНЫЕ НАПРЯЖЕНИЯ.

При расчете конструкций нет необходимости определять напряжения во всех площадках, проходящих через данную точку; достаточно знать экстремальные (то есть максимальные и минимальные) их значения.

Максимальные и минимальные нормальные напряжения называются главными напряжениями, а площадки, по которым они действуют главными площадками.

Для определения величин главных напряжений и положений главных площадок приравняем к нулю первую производную напряжения по углу α :

$$\frac{d\sigma_\alpha}{d\alpha} = -\sigma_x 2 \sin \alpha \cos \alpha + \sigma_y 2 \sin \alpha + \tau_x 2 \cos 2\alpha = 0,$$

$$\text{или} \quad \left(\frac{d\sigma_\alpha}{d\alpha} \right)_{\alpha=\alpha_0} = -(\sigma_x - \sigma_y) \sin 2\alpha_0 + 2\tau_x \cos 2\alpha_0 = 0. \quad (6)$$

Здесь α_0 - углы наклона главных площадок к площадке в которой действует напряжения σ_x .

Сравнивая последнее выражение с формулой (5), устанавливаем, что

$$\left(\frac{d\sigma_\alpha}{d\alpha}\right)_{\varepsilon=\alpha_0} = -2\tau_{\alpha_0} = 0.$$

Следовательно, по главным площадкам касательные напряжения равны нулю.

Поэтому главными площадками можно считать также и площадки, по которым касательные напряжения равны нулю.

Решим уравнение (6) относительно угла α_0

$$\operatorname{tg}\alpha_0 = \frac{2\tau_x}{\sigma_x - \sigma_y} \quad \text{или} \quad \operatorname{tg}\alpha_0 = -\frac{2\tau_x}{\sigma_x - \sigma_y} \quad (7)$$

Формула (7) дает значение углов α_0 определяющие две взаимно перпендикулярные площадки. Следовательно, обе главные площадки взаимно перпендикулярны. Для определения их положений площадки, в которых действуют напряжения σ_x и σ_y . следует повернуть на угол α_0 против часовой стрелки (при $\alpha_0 > 0$ или по часовой стрелке при $\alpha_0 < 0$).

При любом значении $\operatorname{tg}2\alpha_0$, получаем по формуле (7) можно установить соответствующую величину $2\alpha_0$ (-90° до $+90^\circ$) и, следовательно, значения α_0 от -45° до $+45^\circ$. Поэтому поворот площадок всегда можно провести на угол не больше 45° .

По одной из главных площадок действует σ_{\max} , а по другой σ_{\min} .

$$\sigma_{\max/\min} = \frac{\sigma_x + \sigma_y}{2} \pm \frac{1}{2} \sqrt{(\sigma_x - \sigma_y)^2 + 4\tau_{xy}^2}$$

1.22. Площадки сдвига. Экстремальные касательные напряжения

Определим площадки, по которым касательные напряжения имеют экстремальные значения, такие площадки будем называть площадками сдвига. Для этого приравняем к нулю первую производную от τ_α :

$$\left(\frac{d\tau_\alpha}{d\alpha}\right)_{\varepsilon=\alpha_1} = (\sigma_x - \sigma_y)\cos 2\alpha_1 + 2\tau_x \sin 2\alpha_1 = 0.$$

$$\operatorname{tg}2\alpha_1 = -\frac{\sigma_x - \sigma_y}{2\tau_x} \quad (9)$$

Здесь α_1 - угол наклона площадки сдвига к площадке, по которой действует напряжение σ_x .

Если угол α_1 положителен, то площадку по которой действует σ_x надо повернуть на этот угол против часовой стрелки, получим площадку по которой действуют касательные напряжения. Перпендикулярная к ней содержит τ_{\min} .

Из закона парности касательных напряжений следует, что $\tau_{\max} = -\tau_{\min}$

Сравнивая формулы (9) и (7) устанавливаем, что $\operatorname{tg}2\alpha_1 = \frac{1}{\operatorname{tg}2\alpha_0}$;

Откуда $\operatorname{ctg}(90^\circ - 2\alpha_1) = -\operatorname{ctg} 2\alpha_0 = \operatorname{ctg}(-2\alpha_0)$;

Следовательно, $90^\circ - 2\alpha_1 = -2\alpha_0$;

$$\alpha_1 = \alpha_0 + 45^\circ.$$

Таким образом, площадки сдвига наклонены к главным площадкам, под углом 45° .

Для определения величин τ_{\max} и τ_{\min} за исходные величины примем σ_{\max} и σ_{\min} . Подставив в формулу (5) значения $\sigma_x = \sigma_{\max}$; $\sigma_y = \sigma_{\min}$; $\tau_x = 0$; $\alpha_1 = 45^\circ$;

Получим

$$\tau_{\max,\min} = \pm \frac{\sigma_{\max} - \sigma_{\min}}{2}. \quad (10)$$

Подставив в (10) значения σ_{\max} и σ_{\min} (8), найдем

$$\tau_{\max,\min} = \pm \frac{1}{2} \sqrt{(\sigma_x - \sigma_y)^2 + 4\tau_x^2}. \quad (11)$$

1.23. ПОНЯТИЕ О ПРОСТРАНСТВЕННОМ НАПРЯЖЕННОМ СОСТОЯНИИ.

В общем случае напряженного состояния через исследуемую точку нельзя провести ни одной площадки, по которой одновременно и нормальные и касательные напряжения были бы равны нулю. Такое напряженное состояние называется пространственным или объемным.

В курсе теории упругости доказывается, что при пространственном напряженном состоянии через каждую точку всегда можно провести три взаимоперпендикулярные площадки, в которых касательные напряжения будут равны нулю. Такие площадки называют главными.

Выделим в окрестности точки элементарный кубик с гранями, параллельными главным площадкам.

Наибольшее в алгебраическом смысле главное напряжение принято обозначать σ_1 , следующее по величине σ_2 , а наименьшее σ_3 :

$$\sigma_1 > \sigma_2 > \sigma_3.$$

Напряжение σ_i является максимальным $\sigma_1 = \max$, $\sigma_3 = \min$. Закон парности максимальных напряжений доказанный для плоского напряженного состояния, действует и в случае пространственного напряженного состояния. Из теории упругости известно, что напряжения σ и τ (σ_α и τ_α) по произвольной площадке проходящей через рассматриваемую точку определяются по формулам:

$$\sigma = \sigma_1 \cos^2 \alpha_1 + \sigma_2 \cos^2 \alpha_2 + \sigma_3 \cos^2 \alpha_3, \quad (12)$$

$$\tau = \sqrt{\sigma_1^2 \cos^2 \alpha_1 + \sigma_2^2 \cos^2 \alpha_2 + \sigma_3^2 \cos^2 \alpha_3 - \sigma^2}. \quad (13)$$

Здесь α_1 , α_2 и α_3 - углы между нормалью к рассматриваемой площадке и нормальями к главным площадкам.

Наибольшие касательные напряжения действуют в площадках

наклоненных под углом 45° к направлению этих главных напряжений.

$$\tau_{\max, \min} = \pm \frac{\sigma_1 - \sigma_3}{2}$$

В случае 1. $\sigma_2 = 0$ – имеет место плоское напряженное состояние (растяжение и сжатие идет по двум направлениям).

2) $\sigma_2 = 0$: $\sigma_3 = 0$ - линейное напряженное состояние (растяжение, сжатие стержня).

$$\sigma_x + \sigma_y + \sigma_z = \sigma_1 + \sigma_2 + \sigma_3 = \text{const} \quad (14)$$

Сумма нормальных напряжений, действующих по любым трем взаимоперпендикулярным площадкам, проходящих через рассматриваемую точку, есть величина постоянная.

Обобщенный закон Гука.

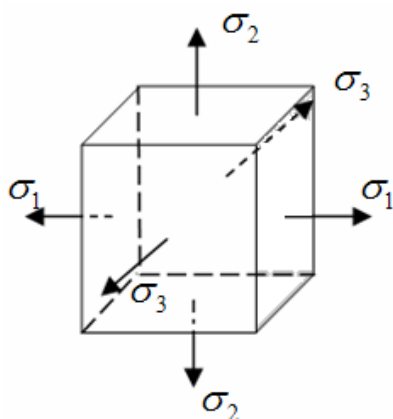


Рис. 14

Найдем связь между деформациями и напряжениями при объемном напряженном состоянии.

При линейном напряженном состоянии эта связь выражается следующим образом: относительные удлинения волокон, пропорционален напряжениям $\varepsilon = \frac{\sigma}{E}$, поперечная деформация – сужение $\varepsilon_1 = -\mu \frac{\sigma}{E}$.

При объемном напряженном состоянии относительное удлинение каждого ребра элементарного куба зависит уже от трех главных напряжений.

Например, ребро 1 под действием σ_1 , удлиняется на величину $\frac{\sigma_1}{E}$; под

действием напряжения σ_2 – укорачивается на $-\mu \frac{\sigma_2}{E}$. и от действия σ_3 на

$-\mu \frac{\sigma_3}{E}$.. Следовательно, относительное удлинение ребра 1 равно

$$\varepsilon_1 = \frac{\sigma_1}{E} - \mu \frac{\sigma_2}{E} - \mu \frac{\sigma_3}{E}.$$

В результате получим обобщенный закон Гука:

$$\varepsilon_1 = \frac{1}{E} [\sigma_1 - \mu(\sigma_2 + \sigma_3)],$$

$$\varepsilon_2 = \frac{1}{E} [\sigma_2 - \mu(\sigma_1 + \sigma_3)],$$

$$\varepsilon_3 = \frac{1}{E} [\sigma_3 - \mu(\sigma_1 + \sigma_2)],$$

1.24. КЛАССИЧЕСКИЕ ТЕОРИИ ПРОЧНОСТИ.

При испытании материалов статической нагрузкой на центральное растяжение и сжатие устанавливается так называемое опасное или предельное состояние. Оно характеризуется наступлением текучести, сопровождаемой значительными остаточными деформациями или проявлением трещин, свидетельствующих о начале разрушения. Нормальные напряжения в поперечных сечениях стержней в момент наступления опасного состояния для пластичного материала равна пределу текучести σ_T , а при образце из хрупкого материала равно пределу прочности $\sigma_{вр}$ (при растяжении $\sigma_{вр}$, при сжатии $\sigma_{вс}$).

Тело находится в опасном состоянии, если такое состояние имеется в какой-либо его точке, а точка называется опасной точкой. Положение опасной точки зависит от того, что считается причиной опасного состояния.

Опасное состояние допустить нельзя, потому при расчете сооружения на прочность ориентируются на так называемое допускаемое состояние.

Допускаемое состояние соответствует нагрузке, полученной путем деления опасной нагрузки (вызывающей опасное состояние) на некоторый коэффициент запаса, больший единицы.

В случае одноосного растяжения (или сжатия) элементов конструкций значение допускаемой нагрузки получится одинаковым независимо от того, будет она определена по значению $[\sigma]$, $[\tau]$, $[\epsilon]$, или $[U]$.

Это связано с тем, что при растягивающей (или сжимающей) силе равной допускаемому ее значению не только $\sigma_{max} = [\sigma]$, но и $\tau_{max} = [\tau]$, $\epsilon_{max} = [\epsilon]$, $U_{max} = [U]$ и $U_{ф max} = [U_{ф}]$.

При двухосном и трехосном напряженных состояниях возможны самые различные соотношения между главными напряжениями, поэтому приходится, используя результаты опытов на одноосное растяжение и сжатие материала, теоретически определять его прочность для любых случаев двух и трехосного напряженных состояний.

Таким образом, результаты испытаний на одноосное растяжение и сжатие становятся как бы эталоном прочности, с помощью которого устанавливается прочность материала в любом случае напряженного состояния.

Рассмотрим три теории прочности (первую, вторую и третью) называемые классическими теориями прочности, и энергетическую (четвертую).

Теории прочности представляют собой гипотезы о критериях, определяющих условия перехода материала в опасное состояние.

Первая теория прочности, или теория наибольших нормальных напряжений, представляет собой гипотезу о том, что опасное состояние материала наступает, когда какое-либо из главных напряжений достигает опасного значения.

В соответствии с этим при расчетах на прочность ограничивается величина наибольших главных напряжений, которые не должны превышать допустимого значения $[\sigma]$, устанавливаемого из опыта на одноосное растяжение и сжатие.

Если допустимые напряжения для материала на растяжение и сжатие одинаковы (пластичный материал), то условие прочности по первой теории прочности имеет вид $\sigma_1 \leq [\sigma]; \sigma_3 \leq [\sigma]$.

При $|\sigma_1| > |\sigma_3|$ применяется первая, а при $|\sigma_1| < |\sigma_3|$ - вторая из этих формул.

Если же допускаемое напряжение на растяжение $[\sigma_p]$ и на сжатие $[\sigma_c]$ различны (хрупкие материалы), то условие прочности выражается в виде:

$$\sigma_1 \leq [\sigma_p], \quad \sigma_3 < [\sigma_c]. \quad (2)$$

Применение той или иной из формул или обеих зависит от типа напряженного состояния. Здесь возможны следующие случаи:

а) $\sigma_1 \geq \sigma_2 \geq \sigma_3 \geq 0$ - все растягивается - достаточно применить только первую формулу:

б) $0 \geq \sigma_1 \geq \sigma_2 \geq \sigma_3$ все сжимается - используют только вторую формулу;

в) $\sigma_1 < 0; \sigma_3 < 0$; - используем обе формулы.

Первая теория прочности дает удовлетворительное совпадение с экспериментальными данными только для хрупких материалов и то лишь при условии, что одно из главных напряжений по абсолютной величине значительно больше других.

Вторая теория прочности, или теория наибольших деформаций, представляет собой гипотезу, согласно которой опасное состояние металла наступает в результате того, что его линейные деформации достигают некоторого опасного значения.

В соответствии с этим при расчетах на прочность ограничивается величина наибольшей относительной линейной деформации, которая не должна превышать допустимого значения $[\varepsilon] = \frac{[\sigma]}{E}$, установленного опытным путем для одноосного напряженного состояния.

Для пластичного материала условие прочности имеет вид:

$$\max|\varepsilon| \leq [\varepsilon] = \frac{[\sigma]}{E}, \quad (3)$$

Если, например, $\max|\varepsilon| = \varepsilon_1 = \frac{1}{E}[\sigma_1 - \mu(\sigma_2 - \sigma_3)] > 0$, то из (3) следует:

$$\sigma_1 - \mu(\sigma_2 + \sigma_3) \leq [\sigma].$$

Для хрупкого материала условие прочности выражается в виде:

$$\varepsilon_{\max} \leq [\varepsilon_p] = \frac{[\sigma_p]}{E},$$

где ε_p - допускаемая относительная деформация при растяжении и

$$\varepsilon_{\min} \leq [\varepsilon_c] = \frac{[\sigma_c]}{E},$$

ε_c - при сжатии.

Вторая теория прочности противоречит опытным данным, полученным для пластичных материалов. Для хрупких - удовлетворительные совпадения для некоторых напряженных состояний.

Третья теория прочности, или теория наибольших касательных напряжений, представляет собой гипотезу, согласно которой опасное состояние материала наступает, когда наибольшие касательные напряжения в нем достигают опасного значения.

В соответствии с этим при расчетах на прочность ограничивается величина наибольшего касательного напряжения, которая не должна превышать допустимого значения $\tau_{\max} = [\tau] = [\sigma]/2$ устанавливаемого опытным путем для одноосного напряженного состояния.

Наибольшие касательные напряжения в общем случае напряженного состояния определяется из выражения $\tau_{\max} = \frac{\sigma_1 - \sigma_3}{2}$; условие прочности имеет вид:

$$\tau_{\max} = \frac{\sigma_1 - \sigma_3}{2} \leq [\tau] \frac{[\sigma]}{2}, \quad (4)$$

или $\sigma_1 - \sigma_3 \leq [\sigma]$.

Третья теория прочности дает удовлетворительное совпадение теоретического подсчета с опытными данными для пластичных материалов.

Для хрупких материалов эта теория неприменима.

1.25. ПОНЯТИЕ О ЧИСТОМ СДВИГЕ.

Чистым сдвигом называют такой вид плоского напряженного состояния, когда по граням бесконечно малого элемента действуют только касательные напряжения, а площадки по которым они действуют, называют площадками чистого сдвига.

При чистом сдвиге прямоугольный элемент, выделенный из окрестности некоторой точки и ориентированный определенным образом, испытывает только деформацию сдвига, а изменение длины его сторон отсутствует. Принимаем площадки чистого сдвига за исходные и полагая в формулах:

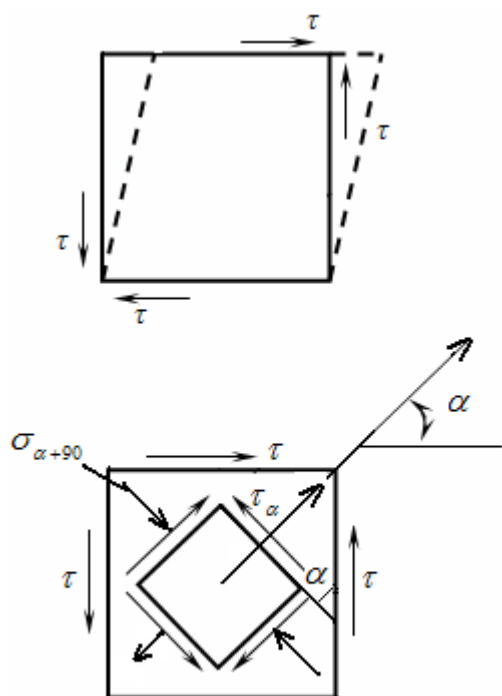


Рис.15

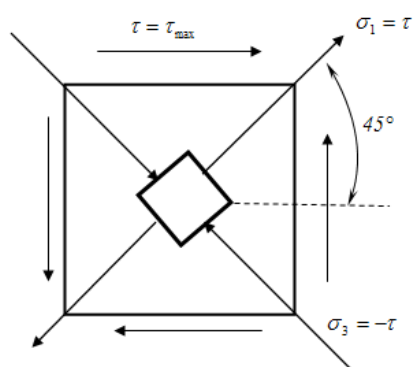


Рис.16

Из выражения (1) видно, что максимальные напряжения в площадке чистого сдвига по абсолютной величине больше касательных напряжений по любым другим площадкам (так как $\cos 2\alpha \leq 1$ при $\alpha \neq 0$ и $\alpha \neq 90^\circ$). Следовательно, касательные напряжения, действующие по боковым граням рассматриваемой площадки являются экстремальными (τ_{\max} и τ_{\min}), а эти грани являются площадками сдвига и образуют с главными площадками углы, равные 45° .

Из формулы (1) следует, что

$$\sigma_{\alpha=45^\circ} = \sigma_{\max} = \tau = \tau_{\max},$$

$$\sigma_{\alpha=-45^\circ} = \sigma_{\min} = -\tau = -\tau_{\max} = \tau_{\min},$$

$$\sigma_1 = \tau; \sigma_2 = -\tau. \quad (2)$$

При чистом сдвиге главные напряжения - сжимающие и растягивающие - равны между собой и численно равны экстремальным касательным

$$\sigma_\alpha = \sigma_x \cos^2 \alpha + \sigma_y \sin^2 \alpha + \tau_x \sin 2\alpha,$$

$$\tau_\alpha = \frac{\sigma_x - \sigma_y}{2} \sin 2\alpha - \tau_x \cos 2\alpha,$$

$$\sigma_x = \sigma_y = 0 \text{ и } \tau_x = \tau, \text{ получаем:}$$

$$\sigma_\alpha = \tau \sin 2\alpha,$$

$$\tau_\alpha = -\tau \cos 2\alpha \quad (1)$$

напряжениям. Главные площадки составляют с площадками чистого сдвига угол 45° .

1.26. Закон Гука при чистом сдвиге.

Рассмотрим деформацию элемента, ограниченного площадками чистого сдвига.

Величину δ называют абсолютным сдвигом, а отношение $\frac{\delta}{a}$ называют относительным сдвигом или углом сдвига.

Экспериментально установлено, что в определенных пределах деформации сдвига происходят упруго, а величина ее пропорциональна касательным напряжениям τ ;

$$\gamma = \frac{\tau}{G} \quad \text{или} \quad \tau = G\gamma \quad (3)$$

Это соотношение называют законом Гука при сдвиге. Коэффициент пропорциональности G между касательным напряжением и углом сдвига называют

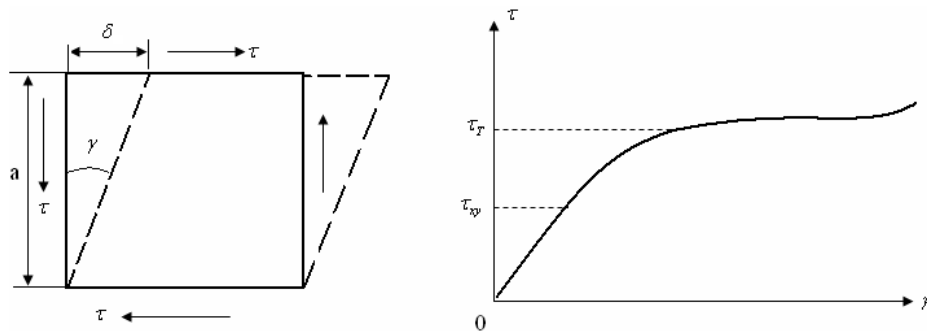


Рис. 17

модулем упругости при сдвиге или модулем упругости второго рода.

Модуль упругости выражается в кг/см^2 , кг/мм^2 , т/м^2 и т. д. и равен для стали $G \approx 8 \cdot 10^5 \text{ кг/см}^2$, алюминия - $2,7 \cdot 10^5 \text{ кг/см}^2$. Величина модуля G определяется экспериментально, например, из опытов на кручение трубчатых образцов.

1.27. Практический расчет соединений работающих на сдвиг.

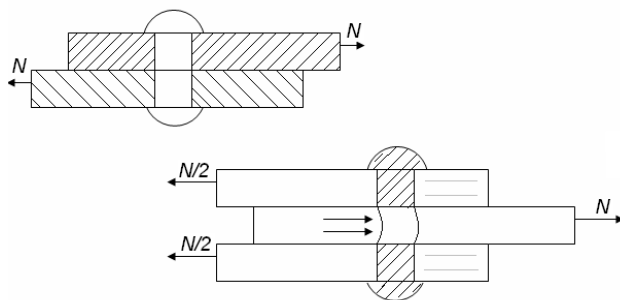
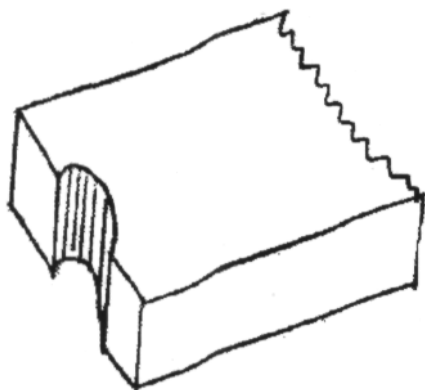


Рис.18

В некоторых конструкциях по отдельным сечениям действуют значительные касательные напряжения.

В этих же сечениях, как правило, действуют нормальные напряжения, а потому они не являются площадками чистого сдвига.



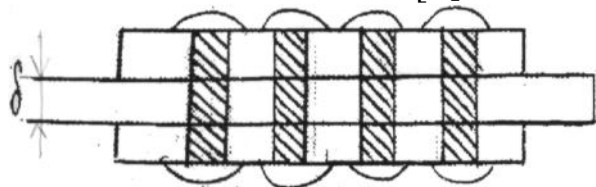
Однако, так как нормальные напряжения в них значительно меньше касательных, то в приближенных расчетах учитывают лишь касательные напряжения, а указанные сечения при этом рассматривают как площадки сдвига. Такие расчеты называются расчетами на сдвиг или на срез, или на скалывание.

Примерами таких конструкций являются заклепочные и сварные соединения. При расчете на срез, скалывание и др., условие прочности имеет вид: $\tau \leq [\tau]$, где τ - расчетное напряжение по площадке сдвига, среза, скалывания, $[\tau]$ - допускаемое касательное напряжение на скалывание, срез, сдвиг.

Разрушение рассматриваемой конструкции может произойти не только в результате среза по площадке сдвига, но и в результате других видов деформации.

Причиной разрушения заклепочного соединения может быть смятие листов и заклепок по цилиндрической поверхности контакта их с заклепками или разрыва листов. Поэтому кроме условия прочности в соответствующих случаях должно удовлетворять условие: $\sigma_{см} \leq [\sigma_{см}]$ здесь: $\sigma_{см}$ - расчетное напряжение смятия, $[\sigma_{см}]$ - допускаемое напряжение на смятие.

Для большинства материалов допускаемое касательное напряжение смятия от 170 до 200% от $[\sigma]$.



Соотношение между отдельными размерами ряда конструкций устанавливаются специальными нормами, n - число заклепок, m -

число плоскостей среза каждой заклепки, δ - толщина фасонного листа.

Касательные напряжения τ по плоскостям среза заклепок и напряжения смятия по площадкам контакта стержней заклепок с фасонным листом определяется из выражений:

$$\tau = \frac{N}{n \frac{\pi d^2}{4} m} \quad (1)$$

$$\sigma_{см} = \frac{N}{n \delta d} \quad (2)$$

Напряжения τ и $\sigma_{см}$ подсчитанные по формулам должны удовлетворять условиям прочности: $\tau < [\tau]$, $\sigma_{см} < [\sigma_{см}]$.

Значение допускаемых напряжений для стали 3 принимают равным $[\tau] = 1400$

кг/см, $[\sigma_{см}] = 3200$ кг/см.

б) расчет сварных соединений.

Условие прочности флангового шва имеет

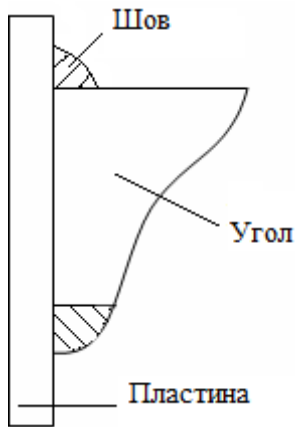


Рис.18

Допускаемое напряжение $[\tau_{ш}]$ для шва в зависимости от типа электродов составляют обычно от 50 до 70% допускаемых напряжений на растяжение основного сварочного материала. $[\tau_{ш}] = 0,5 \dots 0,7[\sigma]$.

вид: $\tau = \frac{N}{2L \cdot 0,7h} \leq [\tau_{ш}]$ Здесь: N - усилие,

действующее на шов L - длина шва, h - высота шва 0,7h- наименьшая ширина площадки среза Из этого условия находим необходимую длину

шва: $L = \frac{N}{2 \cdot 0,7h[\tau_{ш}]}$.

1.28. ГЕОМЕТРИЧЕСКИЕ ХАРАКТЕРИСТИКИ ПЛОСКИХ СЕЧЕНИЙ СТЕРЖНЯ.

Способность стержня воспринимать продольную нагрузку N характеризуется площадью его поперечного сечения F (так как $\sigma \frac{N}{F} \leq [\sigma]$). В случае изгиба и кручения способность воспринимать нагрузку зависит уже от других геометрических характеристик сечения: статических моментов площадки, осевых и полярных моментов инерции.

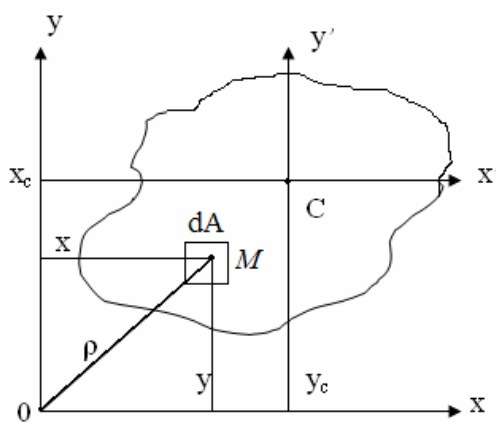


Рис. 19

Статический момент площадки. Рассмотрим произвольную фигуру K (поперечное сечение стержня, связанную с координатными осями X и Y) (рис.26.). Выделим вокруг произвольной точки сечения с координатами (XY) элемент площадки dF. Тогда статическим моментом площадки относительно оси X будет величина: $S_x = \int_F Y dF$; а

относительно оси Y: $S_y = \int_F X dF$.

(1)

Если X_c и Y_c координаты центра тяжести фигуры K, то:

$$S_x = F Y_c; S_y = F X_c \quad (2),$$

если оси X и Y проходят через центр тяжести фигуры, то

$$S_x = 0; S_y = 0 \quad (3),$$

так как в этом случае $X_c = 0, Y_c = 0$.

Такие оси называют центральными. Размерность статических моментов площадки см^3 или м^3

Моменты инерции площадки

Осевым (экваториальным) моментом инерции площадки фигуры относительно оси X (J_x) или относительно оси Y (J_y) называется величина, определяемая интегралами (рис.26.):

$$J_x = \int_F y^2 dF \text{ или } J_y = \int_F x^2 dF. \quad (3)$$

Полярным моментом инерции сечения фигуры относительно данной точки (полюса O) называется сумма произведений элементарных площадок dF на квадраты их расстояний ρ от полюса:

$$J_o = \int_F \rho^2 dF. \quad (4)$$

Если полюс O совпадает с началом прямоугольных координатных осей X, Y то $\rho^2 = x^2 + y^2$ (рис.26.) и

$$J_o = \int_F \rho^2 dF = \int_F (x^2 + y^2) dF = \int_F x^2 dF + \int_F y^2 dF, \text{ то есть } J_o = J_x + J_y.$$

Осевые полярные моменты инерции всегда положительны.

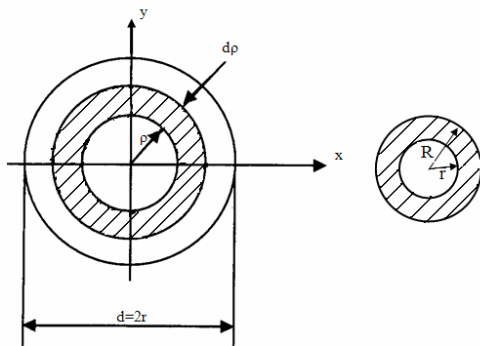
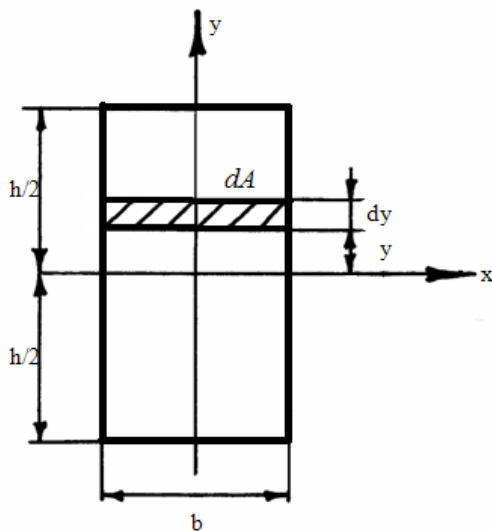


Рис. 26
или m^4 .

Осевой момент инерции прямоугольника. Вычислим осевой момент инерции прямоугольника относительно главной центральной оси X.

Центробежным моментом инерции называют интеграл $J_{xy} = \int_F xy dF$ равный сумме

произведений элементарных площадок на их расстояния от координатных осей X и Y. В зависимости от выбора расположения и направления координатных осей центробежный момент может быть

положительным, отрицательным или равным нулю. Оси, относительно которых центробежный момент называют главными осями инерции.

Если эти оси к тому же имеют начало координат в центре тяжести площадки фигуры, то их называют главными центральными осями. Если хотя бы одна из двух взаимно перпендикулярных осей X и Y является осью симметрии фигуры, то относительно такой оси центробежный момент инерции равен нулю и, следовательно такая ось будет главной осью инерции.

Размерность моментов инерции J_p, J_x, J_{xy} - $см^4$

За dF примем площадь бесконечно тонкого слоя $dF = bdy$ (на рисунке площадь dF заштрихована). Тогда:

$$J_x = \int_F y^2 dF = \int_{-\frac{h}{2}}^{+\frac{h}{2}} y^2 b \cdot dy = b \cdot \int_{-\frac{h}{2}}^{+\frac{h}{2}} y^2 \cdot dy = b \frac{y^3}{3} \Big|_{-\frac{h}{2}}^{+\frac{h}{2}} = \frac{bh^3}{12};$$

то есть

$$J_x = \frac{bh^3}{12}. \quad (6)$$

Полярный и осевой момент инерции круга

Вычислим полярный момент инерции круга относительно его центра. За dF примем площадь кольца шириной $d\rho$ (на рис.28. площадь $dF = 2\pi\rho d\rho$ заштрихована).

$$J_o = \int_F \rho^2 dF = 2\pi \int_0^r \rho^3 d\rho = 2\pi \frac{\rho^4}{4} \Big|_0^r = \frac{\pi r^4}{2} = \frac{\pi d^4}{32} \approx 0,1d^4. \quad (7)$$

Согласно (5) получим $J_o = J_x + J_y = 2J_x$, (так как $J_x = J_y$ для круга).

$$J_x = J_o/2 = \pi d^4/64 \approx 0,05d^4. \quad (8)$$

Для кольца $J_o = 2\pi \int_r^R \rho^3 d\rho = \frac{\pi}{2}(R^4 - r^4) = \frac{\pi D^4}{32}(1 - \beta^4)$;

$$J_x = \frac{\pi}{4}(R^4 - r^4) = \frac{\pi}{64}(D^4 - d^4) = \frac{\pi D^4}{64}(1 - \beta^4) \quad (9)$$

Здесь $\beta = D/d = R/r$.

1.29. РАДИУСЫ ИНЕРЦИИ.

Радиусом инерции называют величину, определяемую уравнениями:

$$i_x = \sqrt{\frac{J_x}{F}}, i_y = \sqrt{\frac{J_y}{F}}, \quad (10)$$

Например для прямоугольника (рис.29.) $F = bh$ и $J_x = \frac{bh^3}{12}$. Поэтому $i_x = \sqrt{\frac{bh^3}{12bh}} = \sqrt{\frac{h^2}{12}} = \frac{h}{2\sqrt{3}}$. Для круга $i_x = r/2$. (11)

Если дан радиус инерции, то осевой момент инерции можно определить по зависимости

$$J_x = i_x^2 F; J_y = i_y^2 F. \quad (12)$$

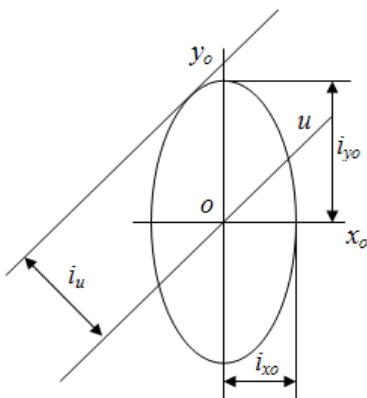


Рис. 29

1.30. КРУЧЕНИЕ.

Под кручением подразумевается такой вид нагружения, при котором в поперечных сечениях стержня возникает только крутящий момент. Другие силовые факторы (изгибающие моменты, нормальные и поперечные силы) равны нулю. Требуется определить напряжения и деформации, возникающие под действием крутящего момента. Их величина зависит не только от величины этого момента, но и, в значительной мере, от формы поперечного сечения стержня. Наиболее простое решение получается для стержня круглого сечения.

1.31. Напряжения и деформации при кручении стержня с круглым поперечным сечением.

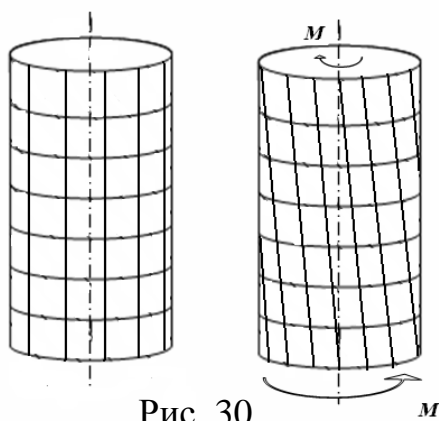


Рис. 30

Нанесем на боковую поверхность скручиваемого стержня сетку, образованную системой продольных линий (образующих) и окружностей, составляющих внешние контуры поперечных сечений. Оказывается, что после закручивания, прямоугольники образованные

сеткой, перекашиваются, ось стержня остается прямолинейной, контуры поперечных сечений (круглые и плоские до деформации) остаются такими же и после деформации. При кручении происходит поворот одного сечения относительно другого на некоторый угол называемый углом закручивания. Расстояние между поперечными сечениями практически не меняется, а это значит, что продольные волокна не удлиняются и не укорачиваются.

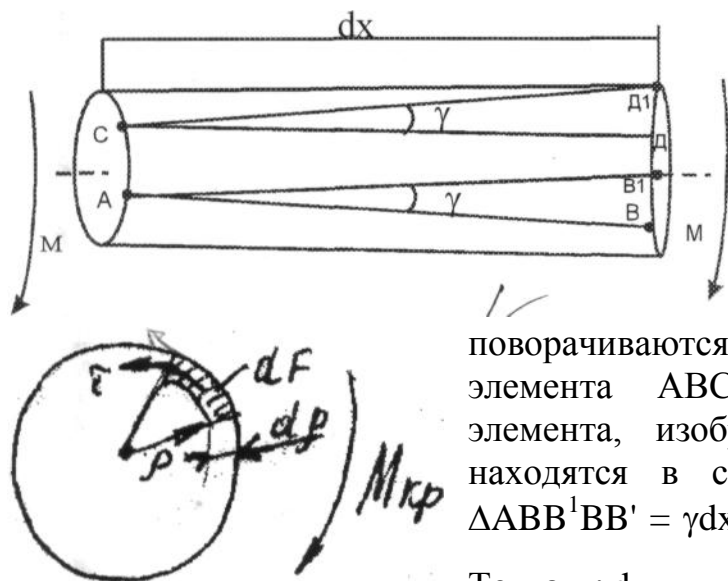
На основе экспериментов были выдвинуты следующие гипотезы о характере деформаций круглого стержня при кручении:

1. Все поперечные сечения в процессе деформации остаются плоскими.
2. Радиусы, проведенные в поперечных сечениях остаются прямыми в процессе деформации.
3. Расстояния между поперечными сечениями при закручивании стержня не меняется, то есть поперечные сечения, поворачиваясь относительно друг друга, не приближаются и происходит чистый сдвиг.

Рассмотрим прямой брус с поперечным сечением в виде круга, нагруженный по концам скручивающими моментами M . В результате действия этих моментов крайние сечения бруса повернутся на некоторый

угол φ , который представляет собой полный угол закручивания на участке длиной L . Отношение полного угла закручивания на участке $d\varphi$ на элементарном участке dx к длине dx называется относительным углом

$$\text{закручивания. } \theta = \frac{d\varphi}{dx}.$$



Выделим из бруса элемент длиной dx . Правое торцевое сечение кольца поворачивается при кручении относительно левого на угол $d\varphi$. При этом образующие цилиндра CD и AB

поворачиваются на угол γ , то есть деформации элемента $ABCD$ аналогичны деформациям элемента, изображенного на рисунке 31 и находятся в состоянии чистого сдвига. Из $\triangle ABB'B' = \gamma dx$; из $\triangle OBB'$ находим $BB' = \rho d\varphi$.

$$\text{Тогда } \gamma dx = \rho d\varphi \text{ и } \gamma = \rho \frac{d\varphi}{dx}. \quad \theta = \frac{d\varphi}{dx} -$$

относительный угол закручивания. Получаем $\gamma = \varphi\theta$. Из закона Гука при чистом сдвиге (7) следует

$$\tau = \gamma y = \rho \theta y. \quad (11)$$

Элементарные силы τdF в осевом сечении бруса приводятся к крутящему моменту

$$M_x = \int_F \tau \cdot \rho \cdot dF. \quad (12)$$

Подставив (11) в (12) получаем $M_x = \int_F \rho^2 \theta y \cdot dF = \theta y \int_F \rho^2 dF = J_o \cdot \theta \cdot y$.

$J_o = \int_F \rho^2 dF$ - полярный момент инерции (см. (4), (7)).

$$\text{Отсюда} \quad \theta = \frac{M_{кр}}{y \cdot J_o} = \frac{d\varphi}{dx}. \quad (13)$$

$$\text{Откуда} \quad d\varphi = \frac{M_{кр} dx}{y \cdot J_o} \text{ и } \varphi = \int_0^L \frac{M_{кр}}{y \cdot J_o} \cdot dx. \quad (14)$$

yJ_o называют жесткостью при кручении. Если крутящий момент $M_{кр}$ и жесткость не меняются вдоль оси стержня, то $\varphi = \frac{M_{кр} \cdot L}{y \cdot J_o}$ (15) где φ - угол

закручивания вала на длине L от действия $M_{кр}$.

Подставив (13) в (11) получим

$$\tau = \frac{M_{кр} \rho}{y \cdot J_o}, \quad (16)$$

то есть касательные напряжения прямо пропорциональны расстоянию от

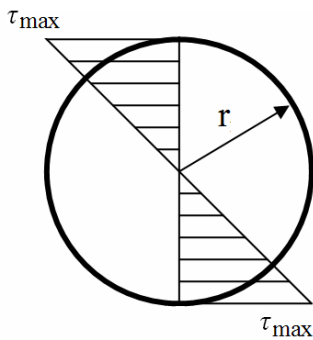


Рис.30

точки, в которой они возникают, до центра поперечного сечения. На рисунке изображена эпюра τ . Максимальные касательные напряжения будут при $\rho = \rho_{\max} = r$;

$$\tau_{\max} = \frac{M_{кр} \cdot r}{J_o} = \frac{M_{кр}}{W_p} \cdot W_p = \frac{J_o}{r} - \text{величина}$$

называется полярным моментом сопротивления.

Для круга $J_o = \frac{\pi \cdot d^4}{32} \approx 0,1d^4$. Поэтому

$$W_p = \frac{\pi \cdot r^2}{2} \approx 0,2d^3; \quad (17)$$

и для кольца $J_p = \frac{\pi \cdot D^4}{32} (1 - \beta^4)$, $d = \beta D$ - внутренний диаметр кольца; $W_p = 0,2D^3(1 - \beta^4)$.

1.32. РАСЧЕТ КРУГЛОГО БРУСА ПРИ КРУЧЕНИИ НА ПРОЧНОСТЬ И ЖЕСТКОСТЬ.

При расчете круглых стержней на прочность должно соблюдаться следующее условие $\tau_{\max} = \frac{M_{кр}}{W_p} \leq [\tau]$, где $[\tau]$ - допускаемое напряжение при кручении. Если учесть, что $W_p \approx 0,2d^3$, то необходимый диаметр стержня из расчета на прочность

$$d \geq \sqrt[3]{\frac{M_{кр}}{0,2[\tau]}} = 1,72 \sqrt[3]{\frac{M_{кр}}{[\tau]}}. \quad (1)$$

При расчетах на жесткость должно соблюдаться условие: $\theta = \frac{M_{кр}}{G \cdot J_p}$, где

$[\theta]$ - допускаемый угол закручивания в радианах на единицу длины стержня (принимается для разных конструкций равным от $0,15^\circ$ до 2° на 1 метр длины стержня).

Если учесть, что для круга $J_p = 0,1d^4$, то необходимый диаметр стержня из расчета на жесткость равен

$$d \geq \sqrt[4]{\frac{M_{кр}}{0,1G \cdot [\theta]}}. \quad (2)$$

Обычно диаметр стержня подбирается только из расчета на прочность. Если условия работы стержня требуют и расчета на жесткость, то диаметр определяется по формулам (1) и (2) и для изготовления конструкций принимается большее из полученных значений.

Между моментом M пары сил в кг·см и ее угловой скоростью n в об/мин и мощностью N существуют зависимости:

$M = 71620 N/n$, если N выражена в лошадиных силах.

$M = 97360 N/n$, если N выражена в киловаттах.

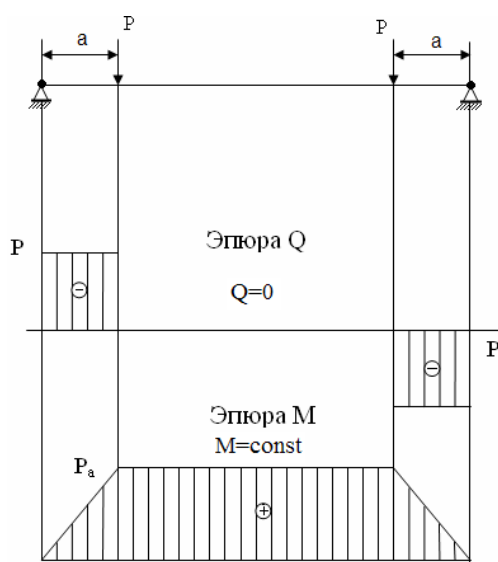
В международной системе единиц (СИ) связь между моментом M в (н. м.), угловой скоростью ω (рад/сек.) и мощностью N (вт) выражается формулой $M = N / \omega$.

1.33. ПЛОСКИЙ ИЗГИБ.

Под изгибом понимается такой вид нагружения, при котором в поперечном сечении бруса возникают изгибающие моменты.

Если все силовые векторы (поперечные и продольные силы) отсутствуют, то такой изгиб называют чистым. Когда плоскость действия нагрузок проходит через одну из главных центральных осей инерции поперечного сечения стержня, изгиб называют плоским. Брус, работающий в основном на изгиб называют балкой.

1. Чистый изгиб. Определение нормальных напряжений.



Изучение напряженного состояния при плоском изгибе удобнее начинать с чистого изгиба. Примером чистого изгиба является балка изображенная на рисунке

$$M = \text{const}; \frac{dM}{dx} = 0; Q = 0. - = 0; Q=0$$

Главная часть научной работы Сен-Венана (1797- 1886) относится к материалистической теории упругости, но он внес многое также в элементарное учение о сопротивлении материалов, в особенности в теорию изгиба стержней.

Рис.32

Он первый исследовал точность допущений, лежащих в основе теории изгиба, а именно: 1. Поперечные сечения балки остаются при ее деформации плоскими и 2. Продольные волокна балки при этом не оказывают давления друг на друга, находясь в состоянии простого осевого растяжения или сжатия.

Он доказывал, что оба эти допущения строго выполняются лишь в случае чистого изгиба.

Рассмотрим брус с поперечным сечением, образующим хотя бы одной осью симметрии, которая совпадает с силовой плоскостью. Таким образом, одна из главных осей инерции лежит в плоскости изгиба, а другая перпендикулярна ей. Если на боковой поверхности балки изобразить прямоугольник, то как показывают эксперименты, после деформации этот прямоугольник превратится в фигуру, близкую к трапеции, с двумя прямолинейными сторонами mm_1 и nn_1 , как показано на рисунке. Ось и продольные волокна при изгибе балки искривляются. Поперечные линии остаются прямыми. Таким образом:

1. Поперечные сечения бруса плоские до деформации остаются плоскими и после деформации (это предположение носит название гипотезы плоских сечений) или гипотезы Бернулли.

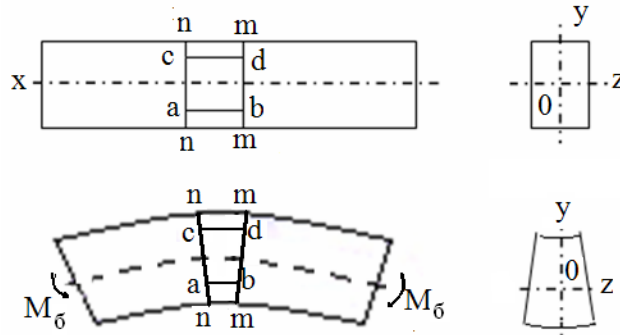


Рис. 33

2. Отдельные волокна бруса не давят друг на друга и находятся при чистом сдвиге в условиях одноосного растяжения или сжатия. Рассмотрим элемент бруса с который после деформации искривился (рис.37а).

Два смежных сечения наклонятся, образуя между собой угол $d\varphi$. При этих условиях верхние волокна будут растягиваться, а нижние сжиматься. Волокна, лежащие на некоторой высоте, останутся не деформируемыми, назовем их нейтральным слоем. На поперечном сечении (рис 37б) нейтральный слой образует след центральную линию OZ. Радиус кривизны нейтрального волокна обозначен через ρ . Для удобства рассуждений на рис.37б дано условное изображение элемента у которого волокна деформировались, оставаясь прямыми.

По этому чертежу легко установить, что удлинение волокна aa, отстоящего на расстоянии y от нейтрального слоя, состоит из двух отрезков ав, каждый из которых равен величине $y \frac{d\varphi}{2}$. Таким образом, общее удлинение произвольного волокна равно $\Delta dx = y d\varphi$, так как $dx = \rho d\varphi$, то относительное удлинение этого волокна.

$$\varepsilon = \frac{\Delta dx}{dx} = \frac{y \cdot d\varphi}{\rho \cdot d\varphi} = \frac{y}{\rho} = \frac{1}{\rho} \cdot y. \quad (1)$$

Если предположить, что отдельные волокна не давят друг на друга (2 гипотеза), то каждое из них будет находится в условиях простого растяжения (или сжатия). В этом случае для перехода от удлинения ε к напряжению σ можно воспользоваться простой зависимостью Гука:

$$\sigma = \varepsilon \cdot E = \frac{E}{\rho} \cdot y. \quad (2)$$

Установим положение нейтральной линии, от которой измеряется расстояние y . Для этого воспользуемся тем, что равнодействующая элементарных нормальных сил $\sigma = \varphi F$ (то есть нормальная сила) в поперечном сечении при чистом сдвиге равно нулю:

$$N = \int_F \sigma \cdot dF = \int_F \frac{E}{\rho} y dF = \frac{E}{\rho} \cdot \int_F y \cdot dF = 0, \quad \text{так как } \frac{E}{\rho} = const - \text{ постоянная}$$

величина не равная нулю. Поэтому получим: $\int_F y \cdot dF = 0$.

Полученный интеграл представляет собой статический момент площадки относительно нейтральной оси OZ. Значит нейтральная ось при чистом изгибе прямого бруса проходит через центр тяжести сечения.

Найдем теперь момент внутренних сил относительно нейтральной оси

$$M_z = \int_F (\sigma \cdot dF) y = \int_F \sigma y dF$$

Подставляя вместо напряжения его значение по формуле (2) получим

$$M_z = \int_F \frac{E}{\rho} y^2 dF = \frac{E}{\rho} \cdot \int_F y^2 dF$$

Интеграл, входящий в это выражение, представляет собой осевой момент инерции поперечного сечения стержня: $J_z = \int_F y^2 dF$. Поэтому

$$M_z = \frac{EJ_z}{\rho}, \text{ откуда находим кривизну нейтрального слоя: } \frac{1}{\rho} = \frac{M_z}{EJ_z}.$$

Подставим выражение (3) в (2) получим

$$\sigma = \frac{M_z}{J_z} y. \quad (4)$$

Формула (4) позволяет определить напряжение в любой точке поперечного сечения бруса, отстоящей от нейтральной оси на расстоянии y .

При выводе формулы (4) было сделано предположение о том, что поперечное сечение стержня обладает симметрией относительно оси Oy. Это предположение было сделано только для удобства рассуждений. Оказывается формулой (4) можно пользоваться для любого поперечного сечения, но при условии, что одна из главных осей инерции лежит в плоскости нагрузки.

Для доказательства приравняем нулю момент всех элементарных сил относительно оси Oy: ($M_y = 0$). $M_y = \int_F (\sigma dF) z = \int_F \frac{E}{\rho} yz \cdot dF = \frac{E}{\rho} \cdot \int_F yz \cdot dF = 0$.

Отсюда следует, что $\int_F yz \cdot dF = 0$. Эта величина равна центробежному моменту инерции сечения, следовательно, оси Oz и Oy являются главными осями инерции сечения.

Для рассматриваемого при выводе симметричного сечения оси Oz и Oy являются главными центральными осями инерции сечения. Для остальных случаев плоскость нагрузки должна быть параллельна центральной оси.

1.34. Расчет на прочность при чистом изгибе.

Из формуле (4) видно, что напряжение зависит от величины y линейно. На рис37г показана эпюра напряжений при чистом изгибе. Наибольшее напряжение будет в точке, для которой величины y принимают наибольшее

значение, то есть в наиболее удаленном волокне, то есть $\sigma_{\max} = \frac{M_z}{J_z} y_{\max}$.

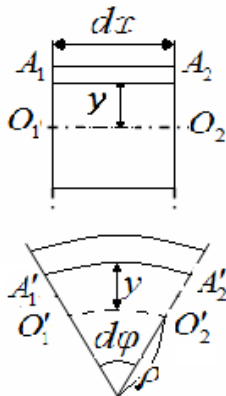


Рис. 34

Отношение $\frac{M_z}{J_z}$ называется моментом сопротивления сечения при изгибе и обозначается W_z . $W_z = \frac{JM_z}{J_z}$, измеряется в см^3 , м^3 и т. д. Таким образом

$$\sigma_{\max} = \frac{M_{\max}}{W_z}. \quad (5)$$

Эта формула является основной при расчете на прочность бруса при изгибе и условие прочности при чистом плоском изгибе имеет вид:

$$\sigma_{\max} = \frac{M_{\max}}{W_z} \leq [\sigma]. \quad (6)$$

Величина W_z зависит только от формы и размеров сечения;

Для прямоугольного сечения:

$$W_z = \frac{J_z}{h/2} = \frac{bh^3 \cdot 2}{12 \cdot h} = \frac{bh^2}{6}; \text{ Если обозначить } K = \frac{h}{b}, \text{ то } b = \sqrt[3]{\frac{6W}{K^2}}.$$

2. Для круглого сечения:

$$J_p = \frac{\pi D^4}{64}; y_{\max} = \frac{D}{2} \text{ и } W = \frac{\pi D^3}{32} \approx 0,1D^3. \text{ Поэтому } D = \sqrt[3]{10W}.$$

Наиболее экономичными являются такие формы поперечных сечений, для которых с наименьшей затратой материала получается наибольшая величина момента сопротивления W то есть таким, чтобы отношение $\frac{W}{F}$ - имело бы возможно большее значение. Для того, чтобы форма сечения была рациональной, необходимо по возможности распределять площадь сечения подальше от нейтральной оси (двутавры, швеллера).

Момент сопротивления W стандартных профилей вычислен для каждого размера заранее и дается в соответствующих таблицах.

Если материал балки различно сопротивляется растяжению и сжатию, то вместо одного условия прочности (6) необходимо удовлетворить два условия прочности: одно для наиболее растянутых волокон, другое для наиболее сжатых:

$$\sigma_p = \frac{M}{W_1} \leq [\sigma_p] \quad \text{и} \quad \sigma_c = \frac{M}{W_2} \leq [\sigma_c] \quad (7)$$

где $W_1 = \frac{J_z}{y_{1\max}}$ и $W_2 = \frac{J_z}{y_{2\max}}$, где $y_{1\max}$ - расстояние от нейтральной оси до

наиболее удаленных растянутых волокон, $y_{2\max}$ - расстояние от нейтральной оси до наиболее удаленных сжатых волокон. В некоторых случаях для балок из пластичных материалов применяются сечения несимметричные относительно нейтральной оси. Если балка имеет такое сечение то в формулу

$\sigma_{\max} = \frac{M_{\max}}{W_z} \leq [\sigma]$. надо подставить меньший из двух осевых моментов

сопротивления, например, для тавра: $W_{\min} = \frac{J_z}{y_{\max}} = \frac{J_z}{y_a}$.

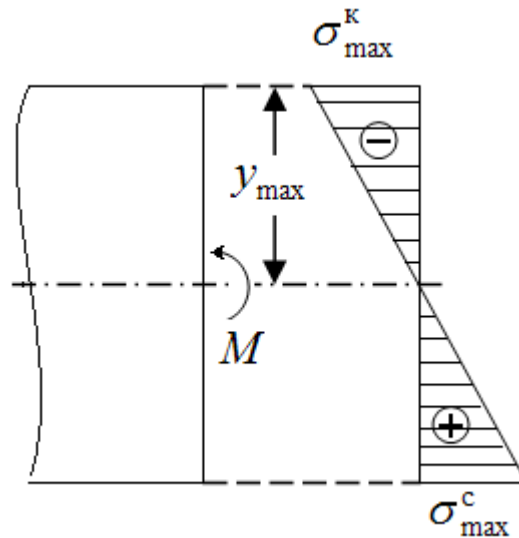


Рис. 35

1.35. ПОНЯТИЕ О ЦЕНТРЕ ИЗГИБА.

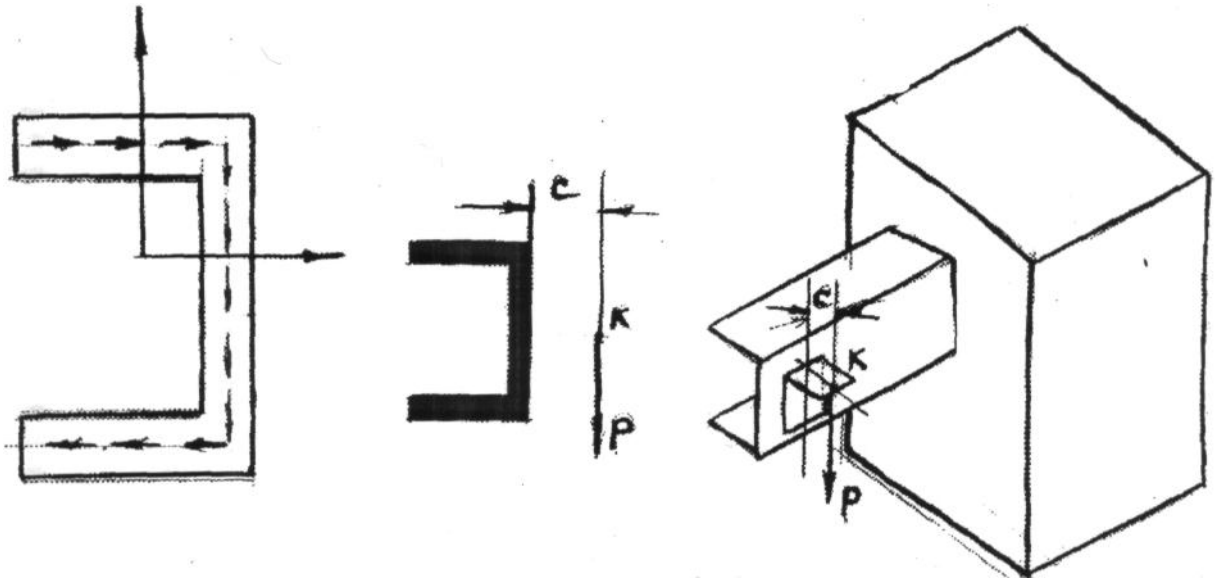


Рис. 40

Если сечение тонкостенной балки не симметрично относительно главной оси, что момент касательных усилий относительно центра тяжести O не будет равен нулю и балка будет скручиваться (рис.40).

Тогда, чтобы балка изгибалась без кручения, линия действия внешней нагрузки P должна проходить не через центр тяжести, а через точку K (рис.40).

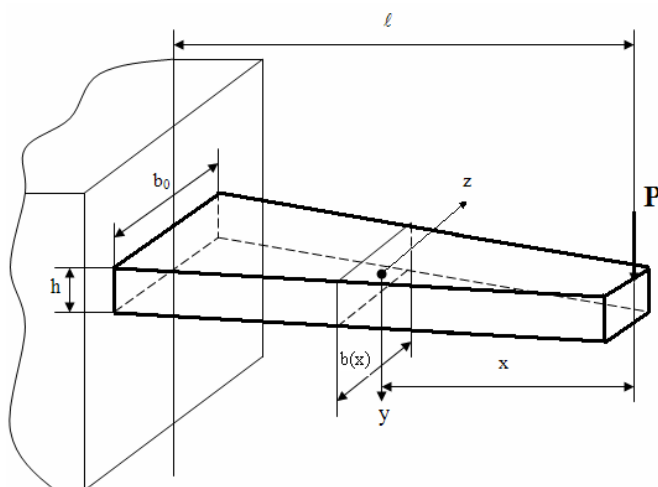
Точка K выбирается так, чтобы сумма моментов всех сил относительно оси стержня равнялась нулю.

Точку K называют центром изгиба.

Если нагрузка проходит через центр изгиба сечения, то балка изгибается без скручивания.

1.36. БАЛКИ РАВНОГО СОПРОТИВЛЕНИЯ.

Подбор сечений производят по наиболее напряженному сечению, в котором изгибающий момент достигает наибольшей величины.



В остальных местах, где изгибающие моменты меньше, размеры поперечных сечений можно было бы уменьшить. Тогда получили бы балку переменного сечения. Возникает задача о выборе рационального закона изменения

Рис.37.

сечения по длине балки. Если наибольшие нормальные напряжения во всех поперечных сечениях равны допускаемому напряжению, то получим так называемую балку равного сопротивления изгибу.

На рис.41 показана балка с прямоугольными поперечными сечениями, у которых высота постоянна, а ширина меняется по линейному закону:

$$h(x) = h = \text{const}; \quad B(x) = \frac{b_0}{L} \cdot x.$$

Момент сопротивления сечения на расстоянии x от силы P равен:

$$M_z(x) = \frac{b(x) \cdot h^2(x)}{6} = \frac{b_0 h^2 \cdot x}{6L} = W_{0z} \frac{x}{L},$$

где W_{0z} - момент сопротивления в заделке.

Изгибающий момент в этом сечении равен $M_z(x) = P x$.

Напряжение в наиболее удаленном волокне данного сечения определится по формуле:

$$\sigma_{\max} = \frac{M_z(x)}{W_z(x)} = \frac{P \cdot x}{\left(\frac{b_0 h^2}{6}\right) \cdot \frac{x}{L}} = \frac{PL}{\left(\frac{b_0 h^2}{6}\right)} = \frac{M_{0z}}{W_{0z}} = \sigma_{0\max} = \text{const}.$$

Здесь M_{0z} - момент в заделке; $\sigma_{0\max}$ - напряжение в крайнем волокне сечения у места заделки.

Таким образом, наибольшие нормальные напряжения во всех сечениях бруса одинаковы, следовательно, получили балку равного сопротивления изгибу при работе балки в упругой стадии.

1.37. ПЕРЕМЕЩЕНИЯ ПРИ ЧИСТОМ ИЗГИБЕ.

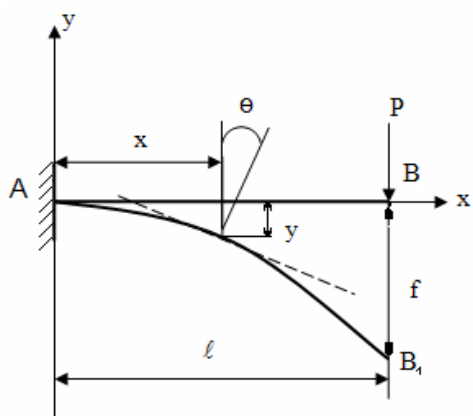


Рис. 38

Кроме того, при деформации каждое сечение поворачивается на угол θ (рис.42) по отношению к своему первоначальному положению.

Угол θ называют углом поворота сечения. Он так же равен углу между первоначальным направлением оси стержня и касательной к изогнутой оси, проведенной в точке, где определяется угол поворота.

Выберем систему координат. Начало координат удобно всегда помещать на левом конце балки, ось X направлять вдоль недеформируемой оси балки вправо, а ось y - вверх. При выбранной системе координат перемещение сечения вверх будет положительным, угол поворота θ будет положительным при повороте сечения против часовой стрелки.

Уравнение $y = f(x)$, связывающее перемещение каждой точки изогнутой оси стержня AB_1 с координатой точки x, называется уравнением изогнутой оси балки или уравнением упругой линии. Тогда $\operatorname{tg}\theta = \frac{dy}{dx}$. Ввиду малости

деформаций можно считать $\operatorname{tg}\theta = \theta$. Тогда угол поворота сечения $\theta = \frac{dy}{dx}$.

1.38. Дифференциальное уравнение упругой линии балки.

Метод непосредственного интегрирования

Нам необходимо найти уравнение, связывающее деформации балки у с размерами конструкций, ее материалом, нагрузками. Для этого мы воспользуемся уравнением:

$$\frac{1}{\rho} = \frac{M(x)}{EJ}, \quad (2)$$

где ρ - радиус кривизны согнутой оси балки, $M(x)$ - изгибающий момент, EJ - жесткость балки при изгибе.

С другой стороны, кривизна любой кривой в прямоугольной системе координат выражается зависимостью

$$\frac{1}{\rho} = \pm \frac{\frac{d^2 y}{dx^2}}{\sqrt{\left[1 + \left(\frac{dy}{dx}\right)^2\right]^{\frac{3}{2}}}}. \quad (3)$$

Приравнивая (2) и (3), получим дифференциальное уравнение изогнутой оси балки:

$$\pm \frac{\frac{d^2 y}{dx^2}}{\sqrt{\left[1 + \left(\frac{dy}{dx}\right)^2\right]^{\frac{3}{2}}}} = \frac{M(x)}{E \cdot J}.$$

Так как обычно рассматриваем малые деформации, то величиной $\left(\frac{dy}{dx}\right)^2$ можно пренебречь по сравнению с единицей. Тогда (4) принимает вид:

$$\frac{d^2 y}{dx^2} = \pm \frac{M(x)}{E \cdot J}. \quad (5)$$

Это приближенное дифференциальное уравнение изогнутой оси балки. Выбор знака (+) или (-) зависит от выбора системы координат и правила знаков для $M(x)$. При принятой нами системе координат (рис.42) и правиле знаков для $M(x)$ (момент, который гнет балку вверх - знак плюс) Уравнение (5) примет вид:

$$\frac{d^2 y}{dx^2} = \frac{M(x)}{E \cdot J}. \quad (6)$$

Чтобы получить $y = f(x)$ надо уравнение (6) проинтегрировать два раза. После первого интегрирования получим

$$\theta = \frac{dy}{dx} = \int \frac{M(x)}{EJ} dx + C.$$

Интегрируя второй раз получим:

$$y = \int \left(\int \frac{M(x)}{EJ} dx \right) \cdot dx + Cx + D,$$

где C и D - постоянные интегрирования. Их значение можно определить из условий закрепления балки. Таких условий должно быть два и их всегда можно составить по следующей схеме:

1. Если балка имеет две шарнирные опоры, то прогиб на каждой из опор равен нулю: $y_1 = 0$; $y_2 = 0$

2. Если балка имеет защемление, то прогиб и угол поворота в заделке равны нулю $\theta_1=0$; $y_1 = 0$.

Метод вычисления перемещений балки, основанный на непосредственном интегрировании дифференциального уравнения (6), называется аналитическим методом.

Существует еще графический и графо-аналитический методы. Однако, в связи с широким распространением вычислительных машин более широкое

применение получает сейчас аналитический метод.

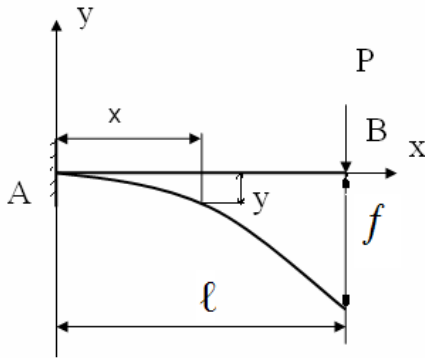


Рис. 39

Напишем дифференциальное уравнение изогнутой оси: $EJy'' = M(x)$.

Для вычисления изгибающего момента возьмем произвольное сечение на расстоянии x от начала координат; изгибающий момент в этом сечении равен $M(x) = -P(L-x)$. Тогда $EJy'' = -P(L-x)$.

Это уравнение интегрируем два раза:

$$EJy' = -P\left(Lx - \frac{x^2}{2}\right) + C \text{ и } EJy = -P\left(\frac{Lx^2}{2} - \frac{x^3}{6}\right) + Cx + D.$$

Для определения C и D найдем в балке сечения, для которых мы заранее знаем величины прогиба и угла поворота. Таким является опорное сечение A .

Для него (при $x = 0$) $y(0) = 0$, $\theta(0) = \left.\frac{dy}{dx}\right|_{x=0} = y'(0) = 0$.

Подставляя эти значения в уравнение получаем $C = 0$, $D = 0$; После преобразований получим:

$$\theta = \frac{dy}{dx} = -\frac{PLx}{2EJ}\left(2 - \frac{x}{L}\right),$$

$$y = -\frac{PLx^2}{6EJ}\left(3 - \frac{x}{L}\right).$$

Пользуясь этими выражениями, найдем наибольшие значения для y и θ , так как инженера интересует наибольшие, но по абсолютной величине значения прогиба y и угла θ .

Наибольшее значение прогиба $y = f_{\max}$ достигается в точке B .

$$f_B = -\frac{PL^2}{2EJ}.$$

Знак минус означает, что прогиб направлен вниз. Наибольший угол поворота будет, очевидно, в том же сечении; он равен $\theta_B = -\frac{PL^2}{3EJ}$.

Знак минус означает, что сечение повернулось по часовой стрелке. Для того чтобы оценить числовую величину деформации балки, возьмем $P = 2\text{т.}$, $L = 2\text{м.}$, допускаемое напряжение $[\sigma] = 1400\text{кг/см}^2$ и подберем сечение двутавровой балки по сортаменту. Условие прочности имеет вид:

Пример 1. Интегрирование дифференциального уравнения изогнутой оси балки зашеченной одним концом.

Рассмотрим балку зашеченную концом A и нагруженную на другом конце силой P , пролет балки обозначим L , жесткость EJ . Начало координат назначим в точке A , ось y направим вверх, ось x - вправо.

$$W \geq \frac{M_{\max}}{[\sigma]} = \frac{2 \cdot 2 \cdot 10^3 \cdot 10^2}{1400} = 286 \text{ см}^3.$$

Возьмем балку №22а, для нее $W = 309 \text{ см}^3$, $J = 3400 \text{ см}^4$, принимаем $E = 2 \cdot 10^6 \text{ кг/см}^2$ и получаем $f_B = -0,78 \text{ см}$ и $\theta = -0,0006 \text{ рад}$.

Из этого подсчета видно, что действительно деформации обычных балок малы; наибольший прогиб составляет $1/255$ долю пролета, квадрат же величины наибольшего угла поворота равен $1/(170)^2 = 1/29000$.

Этой величиной конечно можно пренебречь по сравнению с единицей.

Пример 2. Интегрирование дифференциального уравнения изогнутой оси балки при двух участках.

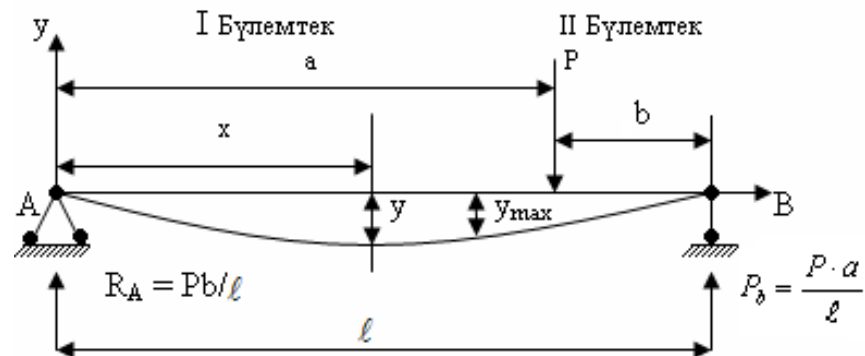


Рис 40

Изгибающие моменты в сечениях участка I (то есть $0 \leq x \leq a$) и в сечении участка II (то есть при $a \leq x \leq l$) равны:

$$M_I = R_A x = \frac{Pb}{L} x \text{ и } M_{II} = R_A x - P(x - a) = \frac{Pb}{L}.$$

Так как выражение изгибающих моментов для участков I и II различны, то и уравнения упругой линии на участках I и II различные. Поэтому интегрирование уравнений производим различно для каждого из участков.

$$y'' = \theta'_I = \frac{M_I}{EJ} = \frac{Pb}{ELJ} x,$$

$$y' = \theta_I = \frac{Pbx^2}{2ELJ} + C_1,$$

$$y = \frac{Pbx^3}{6ELJ} + C_1 x + D_1.$$

Для участка II дифференциальное уравнение примет вид:

$$y'' = \theta''_{II} = \frac{M_{II}}{EJ} = \frac{1}{EJ} \left(\frac{Pb}{L} x - P(x - a) \right),$$

$$y' = \theta_{II} = \frac{1}{EJ} \left(\frac{Pbx^2}{2L} - \frac{P(x - a)^2}{2} \right) + C_2,$$

$$y_{II} = \frac{1}{EJ} \left(\frac{Pbx^3}{6L} - \frac{P(x-a)^3}{6} \right) + C_2x + D_2.$$

Здесь применили так называемый прием Клебша, состоящий в следующем: три интегрирования выражения $P(x-a) dx$ заменяется выражением $P(x-a) d(x-a)$, так как $d(x-a) = dx$, и интегрирование ведется без раскрытия скобок. Таким образом,

$$\int P(x-a) dx = \int P(x-a) d(x-a) = \frac{P(x-a)^2}{2} + C/$$

В получение уравнения для углов поворота и прогибов балки входят четыре постоянные. При их определении используем условия для концов балки и для сечения на границе участков I и II.

При $x = 0$ и $x = Ly_I(0) = 0$; $y_{II}(L) = 0$.

На границе участков при $x = a$ прогибы и углы поворота равны между собой:

$$y_I(a) = y_{II}(a) \text{ и } \theta_I(a) = \theta_{II}(a).$$

Подставляем соответствующие значения x в уравнения прогибов и углов поворота:

$$y_I(0) = D_1 = 0, \quad y_{II}(L) = \frac{1}{EJ} \left(\frac{PbL^3}{6L} - \frac{P(L-a)^3}{6L} \right) + C_2L + D_2 = 0,$$

$$y_I(a) = \frac{Pba^3}{6EJL} + C_1a + D_1 = y_{II}(a) = \frac{Pba^3}{6EJL} + C_2a + D_2,$$

$$\theta_I(a) = \frac{Pba^2}{2EJL} + C_1 = \theta_{II}(a) = \frac{Pba^2}{2EJL} + C_2.$$

Из двух последних равенств следует $C_1 = C_2$, $D_1 = D_2$. Постоянные C_1 и C_2 , а также D_1 и D_2 равны друг другу в результате применения метода Клебша при интегрировании дифференциального уравнения упругой линии.

Так как $D_1 = 0$, значит $D_2 = 0$; с учетом этого и $b = L - a$ находим

$$C_1 = C_2 = -\frac{P \cdot b}{6EJL} (L^2 - b^2).$$

$$\text{Поэтому } \theta_1 = \frac{Pb \cdot x^2}{2EJL} - \frac{Pb}{6EJL} (L^2 - b^2) = \frac{Pb}{6EJL} (3x^2 + b^2 - L^2),$$

$$y_1 = \frac{Pbx^3}{6EJL} - \frac{Pb}{6EJL} (L^2 - b^2)x = \frac{Pbx}{6EJL} (x^2 + b^2 - L^2),$$

$$\theta_{II} = \frac{1}{EJ} \left(\frac{Pbx^2}{2L} - \frac{P(x-a)^2}{2} \right) - \frac{Pb}{6EJL} (L^2 - b^2) = \frac{Pb}{2EJL} (x^2 + b^2 - L^2) - \frac{P(x-a)^2}{2EJ},$$

$$y_{II} = \frac{1}{EJ} \left(\frac{Pbx^3}{6L} - \frac{P(x-a)^3}{6} \right) - \frac{Pb}{6EJL} (L^2 - b^2)x = \frac{Pbx}{6EJL} (x^2 + b^2 - L^2) - \frac{P(x-a)^3}{6EJ}.$$

Когда сила P приложена посередине пролета $a = b = L/2$

$$\theta_1 = \frac{Pb}{4EJ} \left(x^2 - \frac{L^2}{4} \right), \quad y_1 = \frac{Px}{12EJ} \left(x^2 - \frac{3L^2}{4} \right)$$

Наибольший прогиб находится посередине пролета при $x = L/2$:

$$y_1\left(\frac{L}{2}\right) = -\frac{PL^3}{48EJ}.$$

Угол поворота на левой опоре (при $x = 0$) $\theta_0 = \frac{PL^2}{16EJ}$.

На основании выполненных примеров можно установить следующий порядок определения перемещений при изгибе балок методом непосредственного интегрирования дифференциального уравнения упругой линии.

1. Для каждого участка балки составляем выражение изгибающего момента.

2. Выражение изгибающего момента подставляем в основное дифференциальное уравнение изогнутой оси балки.

3. Определяются общие выражения углов поворота и прогибов сечений для каждого участка балки путем двукратного интегрирования основного дифференциального уравнения.

4. Определяются постоянные интегрирования из условий на опорах балки и на гранях ее участков.

5. Полученные значения постоянных подставляются в общие выражения углов поворота и прогибов балки.

6. В зависимости от условий задачи вычисляются, значения углов поворота и прогибов тех или иных сечений балки.

1.39. Сложное сопротивление

До сих пор мы рассматривали задачи, где стержни конструкции испытывали одну из простейших деформаций: осевое растяжение-сжатие, кручение, плоский изгиб. Но на практике большинство элементов конструкций и машин подвергается действиям сил, вызывающих одновременно не одну из указанных деформаций, а две и более. Например валы машин подвергаются деформациям кручения и изгиба. Все такие случаи сопротивления стержней, когда мы имеем дело с комбинацией простейших деформаций, называются сложным сопротивлением.

1.40. Косой изгиб

Если в поперечном сечении стержня, изгибающий момент не проходит ни через одну из центральных осей инерции, то такая деформация называется косым изгибом.

Когда в разрезе стержня образуется только изгибающий момент, то этот случай называется чистым косым изгибом. Если в разрезе кроме него влияет и поперечная сила, то это будет поперечный косой изгиб.

Вычислим напряжения чистого косого изгиба.

Для вычисления нормальных напряжений при изгибе мы до сих пор пользовались формулой

$$\sigma = \frac{M_z y}{J_z} \quad -h/2 \leq y \leq h/2$$

Однако напряжения в каком либо сечении балки определяются по этой формуле только в случае плоского изгиба.

Покажем на примере метод проверки прочности и вычисления деформаций балок при косом изгибе (рис. 41).

Действующая на стержень сила P не лежит ни в одной из основных плоскостей инерции. Силу P разложим на основные осевые составляющие “ y ” и “ z ”.

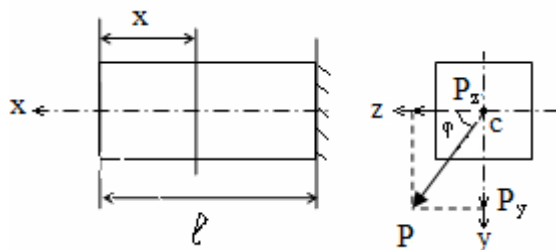


Рис. 41

строитель каждой силы дает момент изгиба:

$$M_z = P_y \cdot x = Px \sin \varphi = M \sin \varphi;$$

$$M_y = P_z \cdot x = Px \cos \varphi = M \cos \varphi$$

здесь $M = P \cdot x$ – момент силы

$$M(P) = \sqrt{M_y^2 + M_z^2}$$

В сечении $C(y,z)$ точки M_y и M_z дают напряжения

$$\sigma(M_y) = \pm \frac{M_y \cdot z}{J_y} = \pm \frac{M \cdot z}{J_y} \cos \varphi,$$

$$\sigma(M_z) = \pm \frac{M_z \cdot y}{J_z} = \pm \frac{M \cdot y}{J_z} \sin \varphi,$$

Сумма напряжения в точке “С”:

$$\sigma = \sigma(M_y) + \sigma(M_z) = \pm \left(\frac{M_y \cdot z}{J_y} \pm \frac{M_z \cdot y}{J_z} \right)$$

или

$$\sigma = \pm M \left(\frac{z}{J_y} \cos \varphi \pm \frac{y}{J_z} \sin \varphi \right),$$

Здесь y и z берутся со своими знаками.

1.41. Совместное действие изгиба и продольных сил.

Стержни оборудования и машин работают в одно и то же время на изгиб, растяжение или сжатие. Такой случай показан на рис. 42

В таком случае можно воспользоваться принципом независимости влияния сил и в точке $C(y,z)$ напряжение можно найти как сумму моментов притягивания и изгиба: $\sigma = \frac{N}{F} + \frac{M_z}{J_z} \cdot y + \frac{M_y}{J_y} \cdot z$.

Чтобы найти самое большое напряжение, надо найти состояние нейтральной линии и от этой линии найти самую дальнюю точку сечений, и самое большое напряжение будет там.

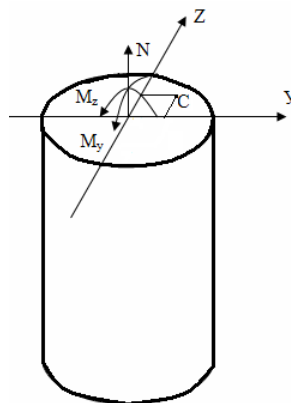


Рис. 42

Чтобы найти нулевую линию в данной формуле нужно приравнять к нулю ($\sigma = 0$).

1.42. Внецентренное сжатие или растяжение.

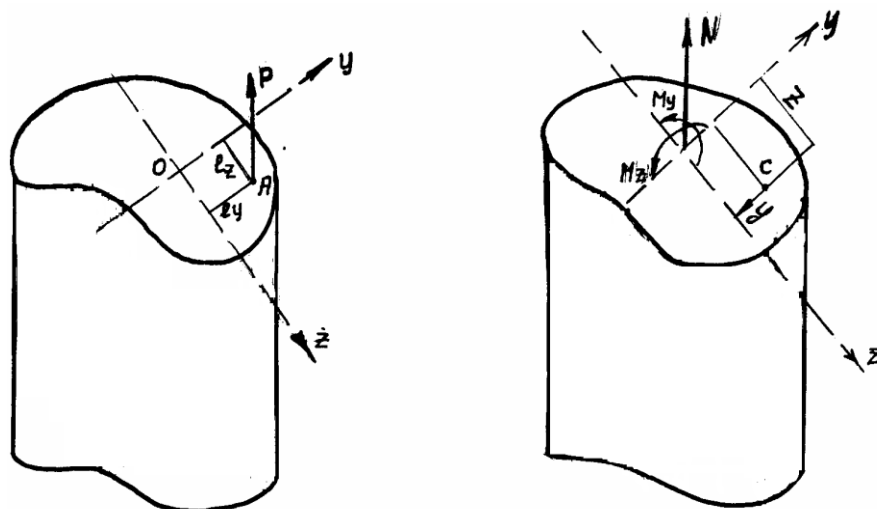


Рис. 43

Внецентренным растяжением называется растяжение не по нейтральной оси стержня. Внешние нагрузки могут привести к возникновению в поперечном сечении изгибающих моментов M_y и M_z и продольного усилия N . Ниже рассмотрим случай внецентренного растяжения тяжелых колонн (рис. 43).

Такая задача часто встречается в расчетах опор постройки мостов, в колоннах (столбах) зданий.

Пусть в сечении в точку A будет подставлена общее влияние внешних сил. В этом случае общая влияющая сила относительно оси дает следующие моменты: $M_z = l_y P$; $M_y = l_z P$.

Таким образом внецентренное растяжение (сжатие) будет похожем на косою изгиб. Отличительной чертой будет то, что в поперечном сечении бруса будет не только изгибающий момент, но и появится нормальная сила $N=P$.

Точку A в которую ставят силу P называют центральным давлением.

Нормальное напряжение в точке C , координаты которых y и z находится с помощью принципа суперпозиций.

$$\sigma = \sigma_N + \sigma_{M_z} + \sigma_{M_y} = \pm \left(\frac{P}{A} + \frac{M_z}{J_z} \cdot y + \frac{M_y}{J_y} \cdot z \right)$$

Из за того что моменты , относительно основной оси, эта формула

запишется в виде:
$$\sigma = \pm \left(\frac{P}{A} + \frac{P l_y}{J_z} \cdot y + \frac{P l_z}{J_y} \cdot z \right).$$

Эту формулу можно представить и в другом виде:

$$\sigma = \pm \frac{P}{A} \left(1 + \frac{\ell_y}{i_z^2} \cdot y + \frac{\ell_z}{i_y^2} \cdot z \right)$$

здесь $i_z = \sqrt{\frac{J_z}{A}}$, $i_y = \sqrt{\frac{J_y}{A}}$ - радиусы инерций поперечных сечений бруса.

1.43. Кручение и изгиб брусьев круглым поперечным сечением.

Изгиб с кручением брусьев круглого поперечного сечения чаще всего встречается при расчете валов.

В общем случае брусья с круглым сечением под влиянием внешних сил подвергаются следующим деформациям: прямой поперечный изгиб, кручение и центральное растяжение (сжатие).

Если моменты инерций относительно основных центральных осей круглых сечений между собой будут равны, то в этом случае косоу изгиб невозможен.

Рассмотрим случай расчета бруса круглого сечения у которого сила длины поперечного сечения равна нулю. В этом случае брус работает под единым влиянием изгиба и кручения.

Чтобы найти опасное сечение бруса, надо знать как меняется величина бруса по длине моментов изгиба и кручения, или надо построить эпюры изгибающего момента M и крутящего момента M_b .

Рассмотрим построение этих эпюр на примере вала показанном на рисунках 44 и 45. Вал опирается на подшипники А и D, причем в точках 1 и 2, насажены колес В и С, и к ним приложены тангенциальные усилия P_1 и P_2 .

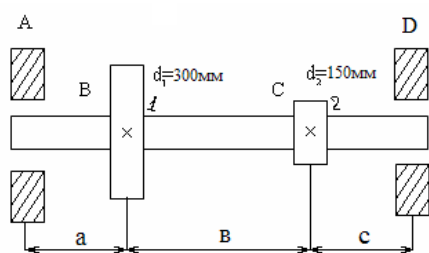


Рис. 44

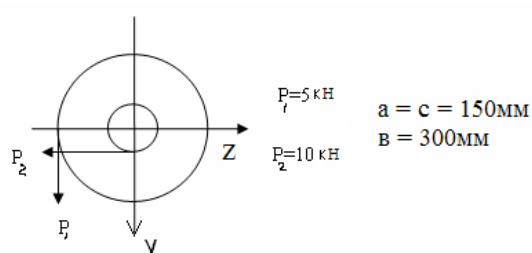


рис. 45

Представим, что вал в подшипниках крутится без трения. Вес вала не учитываем, $P_1=5\text{кН}$, $P_2=10\text{кН}$, $d_1=300\text{мм}$, $d_2=150\text{мм}$. В поперечном сечении вала направим ось y вертикально, а ось z горизонтально. Перенесем в центр вала силы P_1 и P_2 меняя каждую поставленную силу в точку В и С, и меняя моменты. $m_B = P_1 \frac{d_1}{2}$ и $m_C = P_2 \frac{d_2}{2}$

Силы двух пар между собой приравняются, то есть $m_B = m_C$.

Вертикальная сила P_1 в подшипниках образует вертикальные реакции

A_y и D_y , горизонтальная сила P_2 образует горизонтальные реакции A_z и D_z . Величины этих реакций обозначаются как две опоры балок. Момент эпюры M_z влияющая вертикальной плоскости строится из вертикальных сил A_y , D_y и P_1 . Эпюра из горизонтальных сил A_z , D_z и P_2 строится аналогичным образом. Полный изгибающий момент можно найти по эпюрам M_y и M_z :

$$M = \sqrt{M_y^2 + M_z^2} .$$

Эпюры M_y и M_z ограничены горизонтальными и вертикальными прямыми. Эпюра M ограничена прямыми, а в остальной части ограничена кривой линией второй степени.

Эпюра полного изгибающего момента характеризует величину момента сечений вала.

Эпюра крутящего момента строится так же как и в чистом кручении (рис. 46).

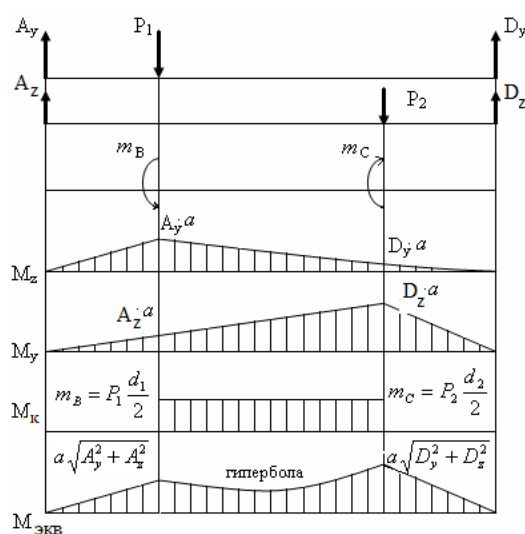


Рис. 46

1.44. Определение напряжений и проверка прочности при изгибе с кручением.

Сечение опасного вала отмечается с помощью эпюр полного изгибающего момента M и крутящего момента M_k .

Если в сечении бруса есть самый большой изгибающий момент M и влияет самый большой крутящий момент M_k с постоянным диаметром, то это будет опасное сечение.

Если самый большой изгибающий момент M и самый большой крутящий момент M_k будут влиять в разных поперечных сечениях, величины M и M_k могут быть опасным сечением.

В круглых брусках с переменным поперечным сечением, изгибающие и крутящие моменты могут быть опасными в сечениях с меньшим диаметром.

В случаях, когда опасные сечения невозможно определить напрямую через M и M_k , крепость бруса надо проверить в нескольких сечениях, и таким образом приходится отметить опасное напряжение. В нашем примере сечение C будет опасным сечением.

После определения опасного сечения бруса (или после определения нескольких подозрительных сечений) надо найти опасные точки.

Для этого рассмотрим напряжение, возникающее в поперечном сечении бруса на которое влияет в одно и то же время изгибающий момент M и крутящий момент M_k .

На рис. 47 показан поперечное сечение круглого бруса. На этом сечении влияет изгибающий момент M и крутящий момент M_k . Ось ординат y взят перпендикулярно плоскости влияющим изгибающему моменту M и он является нейтральным сечением оси. В поперечном сечении бруса появляются напряжения нормального изгиба и напряжения кручения.

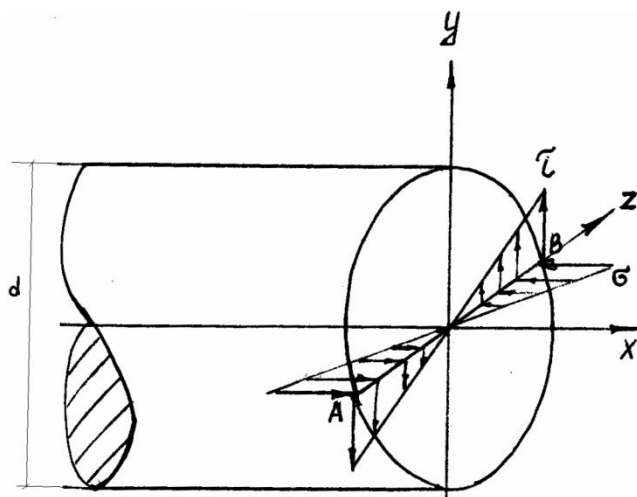


Рис. 47

Нормальное напряжение находится по формуле . Напряжение этой эпюры показан на рис. 47. Абсолютная величина появляется в точках с самым большим напряжением A и B . Эти напряжения: $\sigma_A = -\sigma_B = \frac{M}{W}$, здесь W – момент сопротивления изгиба в поперечном сечении бруса.

Касательное напряжение τ находится по формуле:

$$\tau = \frac{M_k}{J_\rho} \cdot \rho .$$

Напряжение этой эпюры показано на рис. 47. Оно в каждой точке поперечного сечения по отношению к напряжению направлено перпендикулярно. Самые большие касательные напряжения появляются в точках расположенных по периметру сечения.

Для пластичных материалов в поперечном сечении в точках A и B нормальные и касательные напряжения будут опасными .

Для ломких материалов, точки которых появляются из напряжения изгибающего момента M , являются опасными точками.

Возле точки A возьмем элементарный куб. По четырем сторонам этого

куба влияют напряжения τ , двум сторонам поставлены нормальные напряжения σ , а две другие свободны от напряжения. Таким образом, отдельный элемент материала переносит состояние плоского напряжения. (рис. 48).

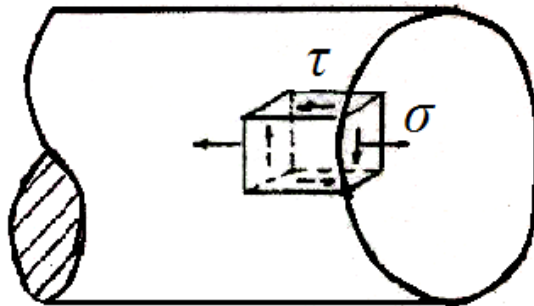


Рис. 48

Рис. 48

Чтобы проверить прочность материала, надо найти основные напряжения и подставить их в условие прочности составленное по теории прочности.

Отличие лишь в том, что нормальное напряжение балки σ и касательное напряжение τ появляются лишь из за изгиба. Основные напряжения σ_{\max} и σ_{\min} находят по следующим формулам:

$$\sigma_{\frac{\max}{\min}} = \frac{\sigma_x + \sigma_y}{2} \pm \frac{1}{2} \sqrt{(\sigma_x - \sigma_y)^2 + 4\tau_{xy}^2}$$

В нашем случае: $\sigma_x = \sigma$, $\sigma_y = 0$, $\tau_{xy} = \tau$

значит, $\sigma_{\max} = \sigma_1 = \frac{\sigma}{2} + \frac{1}{2} \sqrt{\sigma^2 + 4\tau^2}$,

$$\sigma_2 = 0, \sigma_{\min} = \sigma_3 = \frac{\sigma}{2} - \frac{1}{2} \sqrt{\sigma^2 + 4\tau^2}$$

При проверке бруса на жесткость при изгибе и кручении, так же применяется теория жесткости. Например, по 3 теории жесткости:

$$\sigma_1 - \sigma_3 \leq \sigma_{adm} \text{ или } \sqrt{\sigma^2 + 4\tau^2} \leq \sigma_{adm}$$

То есть, для опасной точки сечений, условие жесткости пишется в виде:

$$\sqrt{\left(\frac{M}{W}\right)^2 + 4\left(\frac{M_\phi}{2W}\right)^2} = \frac{\sqrt{M^2 + M_\phi^2}}{W} \leq \sigma_{adm} \text{ или } \frac{M_{III}}{W} \leq \sigma_{adm}.$$

Здесь величину по 3 теории жесткости называют эквивалентом момента.

А по 4 теории вычисление теории будет находится по формуле $\frac{M_{IV}}{W} \leq \sigma_{adm}$;

$$\text{здесь } M_{IV} = \sqrt{M^2 + 0,75M_\phi^2}.$$

Рассмотрим примеры, касающиеся данных теорий.

Пример 1. На вал, как на рисунке 42 и 43, расположены зубчатые 2 колеса. На них действуют тангенциальные силы $P_1=5\text{кН}$ и $P_2=10\text{кН}$. Найти

диаметр вала, при разрешенном напряжении $\sigma_{adm}=100\text{Н/мм}^2$. (в точках вала А и D опорами являются подшипники).

Используя формулу перемещения параллельных сил, силы P_1 и P_2 переносим в центр сечения вала. В это время каждую из них меняем силами поставленными в точки В и С и моментами, $m_B = P_1 \cdot \frac{d_1}{2}$ и $m_C = P_2 \cdot \frac{d_2}{2}$.

По эпюре (рис. 46), сечение С будет опасным. Диаметр вала находим по 4 теории.

$$M_{IV} = \sqrt{M^2 + 0,75M_{\sigma}^2} = 13,12\text{кН} \cdot \text{мм}$$

По формуле вычисления жесткости,

$$d = \sqrt[3]{\frac{32M_{IV}}{\pi \cdot \sigma_{adm}}} = 51\text{мм}$$

Пример 2. Проверить жесткость крутящегося и растягивающегося бруса круглого сечения (по 3 и 4 теории жесткости).

Дано: $\sigma_{adm}=12\text{Н/мм}^2$ $M_b=9\text{кН} \cdot \text{м}$, $P=50\text{кН}$, $d=200\text{мм}$.

Решение. В каждом поперечном сечении бруса появляются одинаковые внутренние силы: $N=P=50\text{кН}$ и $M_b=9\text{кН} \cdot \text{м}$.

Находим в опасных точках бруса нормальные и касательные напряжения:

$$\sigma = \frac{N}{A} = \frac{50 \cdot 10^3 \cdot 4}{3,14 \cdot 200^2} = 1,59\text{Н/мм}^2, \quad \tau = \frac{M_{\sigma}}{W_{\rho}} = \frac{9 \cdot 10^6 \cdot 16}{3,14 \cdot 200^3} = 5,73\text{Н/мм}^2.$$

По 3 теории жесткости:

$$\sqrt{\sigma^2 + 4\tau^2} = \sqrt{1,59^2 + 4 \cdot 5,73^2} = 11,56 < 12\text{Н/мм}^2$$

По 4 теории жесткости:

$$\sqrt{\sigma^2 + 3\tau^2} = \sqrt{1,59^2 + 3 \cdot 5,73^2} = 10,05 < 12\text{Н/мм}^2$$

Таким образом, по 3 теории брус на 4 % оптимально не загружен, а по 4 теории на 16%.

1.45. Устойчивость стержня продольного изгиба.

Понятие о формах устойчивости и неустойчивости равновесия.

До этого мы рассматривали методы нахождения напряжений и деформаций для основных деформаций (растяжение-сжатие, сечение, кручение и изгиб). А так же в случаях сложного сопротивления нашли критерии жесткости материала.

Наряду с проблемой жесткости есть проблема устойчивости оборудования и элементов.

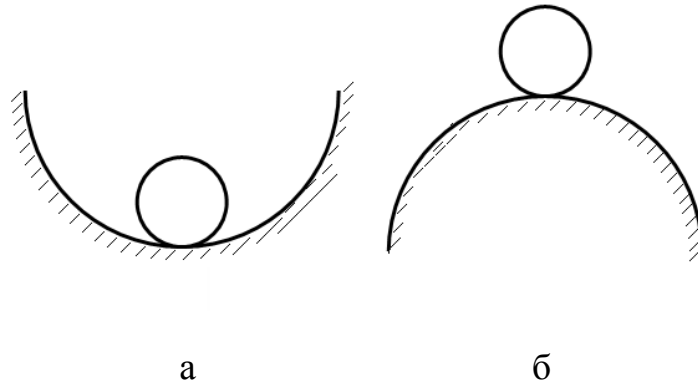


рис. 49

Если маленькие изменения не уклоняют систему от состояния равновесия, то это состояние будет устойчивым. И наоборот, если маленькие изменения создадут большие уклоны, это состояние будет неустойчивым.

Примером устойчивого и неустойчивого равновесия является равновесие тяжелого шара лежащего на вогнутой и выпуклой сфере.

В первом случае (рис. 49) при маленьком уклоне шар пытается вернуться в изначальное состояние. Во втором случае (рис. 49 б) от маленького уклона шар катится вниз. Шар лежащий на дне вогнутой сферы будет в устойчивом равновесии, а шар лежащий в выпуклой сфере будет в неустойчивом равновесии.

Такое же явление можно наблюдать при изучении сжатого стержня. При влиянии сжимающей силы, которая меньше критического значения ($P < P_{кр}$) сжатый стержень не чувствует маленьких изменений.

При влиянии сжимаемой силы, которая больше критического значения ($P > P_{кр}$) прямолинейная форма сжатого стержня будет неустойчивым (даже очень маленькие влияния создают большие уклоны). В это время стержень под влиянием сжимающей силы остается в состоянии изгиба (рис. 50).

Продольный изгиб опасен тем, что при нем происходит очень сильное нарастание прогибов при незначительном росте сжимающей силы.

Таким образом продольный изгиб является опасным, его допускать нельзя. Поперечные сечения сжатых стержней должны назначаться не из условия прочности от чистого сжатия, а из условия того, чтобы сжимающее напряжение было меньше критических.

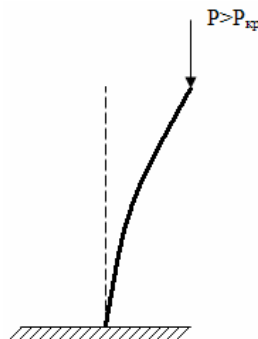


Рис.50

Таким образом, изгиб длины является опасным и его нельзя допускать. Для этого поперечные сечения сжатого стержня должны отмечаться через

условие нормальных напряжений: $\sigma < \sigma_{кр} = \frac{P_{кр}}{A}$.

Главной задачей науки об устойчивости сооружений является нахождение критических сил, изучение форм исчезновений устойчивости, вычисление величин поперечных сечений.

1.46. Продольный изгиб. Вывод формулы Эйлера.

Потеря устойчивости прямолинейной формы равновесия центрально сжатого прямого стержня называется продольным изгибом. Это наиболее простая и в то же время одна из наиболее важных инженерных задач, связанная с проблемой устойчивости.

Рассмотрим прямой стержень концы которых закреплены в шарнир и с постоянным поперечным сечением (рис. 51). Пусть на верхнем конце стержня по поперечной оси будет поставлена сжимаемая нагрузка $P_{кр}$ (в этом случае форма прямолинейного уравнения стержня будет неустойчивым). Эта сила называется критической силой. Поперечная ось стержня, потерявшая свою устойчивость, на рисунке обозначена штриховой линией, эта кривая линия будет называться эластичной линией стержня. Примерное дифференциальное уравнение эластической линии запишется в виде:

$$y'' = \frac{M_z}{EJ_z}$$

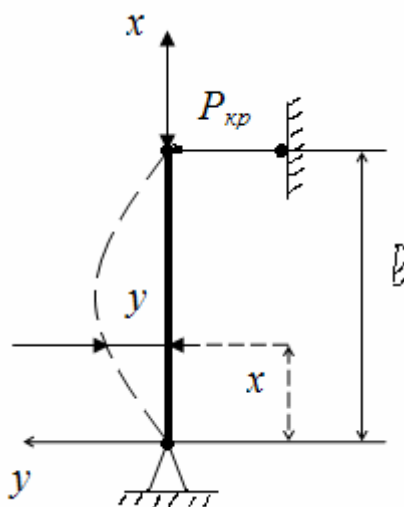


Рис. 51

Здесь $J_z = J_{\min}$ – момент главной центральной инерции поперечного сечения.

Расположим начало координат на нижнем конце стержня, а ось x направим вверх. Изгибающий момент при абсциссе x

$$M_z = -P_{кр}y .$$

Основываясь на это, изменяя предыдущее дифференциальное уравнение, примет вид:

$$y'' + \kappa^2 \cdot y = 0$$

Здесь

$$k^2 = \frac{P_{кр}}{EJ_z}$$

Общее решение дифференциального уравнения примет запишется в виде:

$$y = A \cos kx + B \sin kx.$$

Постоянные величины A и B находятся по условиям опоры:

а) при $x = 0, y = 0$; основываясь на общее решение ,

$$0 = A \cos 0 + B \sin 0 = A \cdot 1 + B \cdot 0 = A \text{ или } A = 0 \text{ и } y = B \sin kx$$

б) $x = \ell, y = 0$ и основываясь на общее решение,

$$B \sin k \ell = 0, \quad B \sin k \ell = 0,$$

Это условие выполняется при $B = 0$ или $\sin k \ell = 0$.

Постоянная величина B не может быть равным нулю, потому что в этом случае, стержень не будет деформированным, значит, $\sin k \ell = 0$,

$$\text{или } \sin \left(\ell \sqrt{\frac{P_{кр}}{EJ_z}} \right) = 0 .$$

Решение этого тригонометрического уравнения запишется в виде:

$$\ell \cdot \sqrt{\frac{P_{кр}}{EJ_z}} = n\pi$$

здесь $n = 1, 2, 3, 4, \dots$

Это решение выполняется и при $n = 0$, но тогда $P_{кр} = 0$ (устойчивость не теряется).

Самое маленькое значение $P = P_{кр}$, не равное нулю, можно найти при $n = 1$. Тогда:

$$\ell \cdot \sqrt{\frac{P_{кр}}{EJ_z}} = \pi$$

Из этой формулы находим критическую силу:

$$P_{кр} = \frac{\pi^2 EJ_z}{\ell^2}$$

Эта формула выведена со стороны Леонарда Эйлера. Из-за этого критическая сила $P_{кр}$ так и называется, критической силой Эйлера.

Если сжимаемая сила будет меньше критической силы, то уравнение может быть только прямолинейным (в этом случае оно будет устойчивым).

Из формулы Эйлера видно, что величина критической силы прямо пропорциональна жесткости и обратно пропорциональна квадрату длины стержня.

Это связано с использованием дифференциального уравнения. Если пользоваться точным дифференциальным уравнением,

$$\frac{y'''}{[1+(y')^2]^{3/2}} + k^2 y = 0$$

При $P > P_{кр}$ можно найти и изгибы стержня.

1.47. Влияние способов закрепления стержня на величины критических сил.

При закреплении стержня другим образом, задачу можно решить следующим образом: сперва составляем дифференциальное уравнение, решив уравнение, из крайних условий обозначаем величину критической силы.

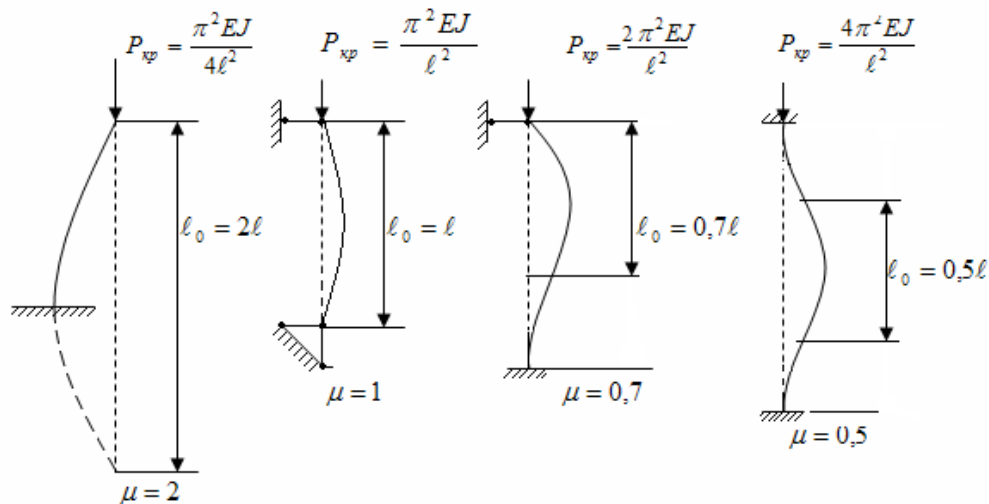


Рис.

Для способов закрепления стержня показанных на рис. 52, обобщенная

формула Эйлера запишется в виде: $P_{кр} = \frac{\pi^2 EJ_z}{(\mu \cdot l)^2}$

здесь μ – приведенный коэффициент длины, а величина $l_0 = \mu l$ называется приведенной длиной стержня.



Рис.52

Рассмотрим задачу нахождения критической силы.

Для двухтаверного стержня под номером 22, показанный на рис. 53, найти $P_{кр}$.

По таблице Сортамента находим: $J_z=2550\text{см}^4$, $J_y=157\text{см}^4$, $A=30,6\text{см}^2$; $\ell=4\text{м}=400\text{см}$. Модуль эластичности, $E=2\cdot 10^5 \text{ Н/мм}^2$. Для вычисления возьмем $\mu=2$. Вычисляем по формуле Эйлера:

$$P_{кр} = \frac{(3,14)^2 \cdot 2 \cdot 10^5 \cdot 157 \cdot 10^4}{(2 \cdot 4 \cdot 10^3)^2} = 48373 \text{ Н},$$

$$\sigma_{кр} = \frac{P_{кр}}{A} = \frac{48373}{306} = 158 \text{ Н / мм}^2$$

1.48. Динамическое действие нагрузок.

Основные сведения.

До этого мы рассматривали влияние внешних сил в статическом виде. Тогда движение частей оборудования были очень маленькими и из за этого их можно было не учитывать.

Часто инженерам на практике приходится сталкиваться с динамическими нагрузками, у которых величина и состояние часто меняется. Из- за этого при вычислении, нужно помнить о силах инерции массы самого оборудования и массы нагрузки.

В свою очередь, с силами инерции связаны дополнительные напряжения и деформации. В некоторых случаях дополнительные напряжения очень большие и они могут превосходить напряжения статических сил.

В курсе сопротивления материалов рассматриваются только простые задачи, и при их решении для упрощения часто используют гипотезы. Мы остановимся на рассмотрении таких задач, как поднятие нагрузок, вычисление троса, вычисление столкновений.

На практике влияние динамических нагрузок учитывается с помощью динамических коэффициентов. Например, если взять силу балки в статическом виде $P_{ст}$, а силу P_d взять в динамическом виде, то их сравнение будет динамическим коэффициентом.

$$k_d = P_d / P_{ст}$$

Динамический коэффициент k_d в большинстве случаев находят аналитическим способом, а в случаях когда сложно находить таким способом, находят экспериментальным путем.

Динамический коэффициент связан с типом динамической нагрузки, мерами оборудования, массами, жесткостью и другими факторами.

1.49. Расчёт силы инерции при вычислении троса

Рассмотрим определение выносливости троса при поднятии груза Q ускорением a (рис. 54).

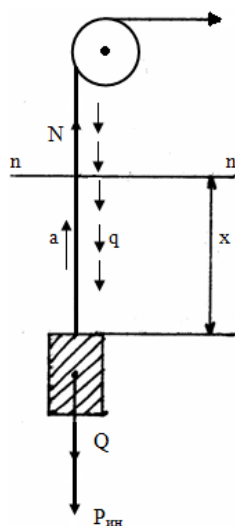
Если груз неподвижен, в свободном сечении троса, то возникает статическое усилие $N_{ст}$:

$$N_{ст} = Q + qx,$$

здесь q - 1м масса троса.

При поднятии груза Q ускорением a , для нахождения напряжения в сечении троса, нужно писать уравнение движения груза. С этой целью применяют известный из теоретической механики в сопротивлении материалов принцип Даламбера.

Если на каждую точку движущейся системы дадим дополнительные силы инерции, то движущуюся по этому принципу систему можно рассмотреть в состоянии равновесия.



Для решения любой задачи по принципу Даламбера, приводится более простая задача (статическая) (составить уравнение равновесия). В этой задаче суммарная сила инерции будет такова:

$$P_{ин} = \frac{Q + qx}{g} \cdot a,$$

здесь g - скорость падения без сопротивления.

Полное значение силы:

Рис

$$N_{\delta} = (Q + qx) + \frac{Q + qx}{g} \cdot a = (Q + qx) \cdot \left(1 + \frac{a}{g}\right) = \kappa_{\delta} \cdot N_{ст}$$

где, $\kappa_{\delta} = \left(1 + \frac{a}{g}\right)$ - динамический коэффициент, а $N_{ст} = Q + qx$ - растягивающая бруса сила, если не учесть ускорение.

В этом случае формула вычисления выносливости для динамического напряжения записывается так: $\sigma_{\delta} = \frac{N_{\delta}}{A} = \frac{\kappa_{\delta} \cdot N_{ст}}{A} = \kappa_{\delta} \cdot \sigma_{ст} \leq \sigma_{adm}$

Как видно из этой формулы, динамическое вычисление отличается от статического вычисления только динамическим коэффициентом.

1.50. Ударная нагрузка

Расчёт на ударной нагрузке, используя энергетический баланс)

Скорость перемещения после удара в какой-то момент равна нулю. В этот момент деформация элемента сооружения и появляющиеся там напряжения принимают свои наибольшие значения. Появляющийся в этот момент случай нагрузки называют ударной нагрузкой. При изучении ударной нагрузки, ударяемое тело перемещается вместе с ним. При ударной нагрузке появляются медленно затухающие колебания системы и груза, устанавливается статическое равновесие. Тогда деформация элемента сооружения и напряжения равна деформациям, возникшим при статическом воздействии груза P .

В системе, подвергнутом ударной нагрузке можно увидеть много видов деформации: растяжение, сжатие (рис. 55), изгиб (рис. 55 б, в), кручение и изгиб (рис. 55) и т. д.

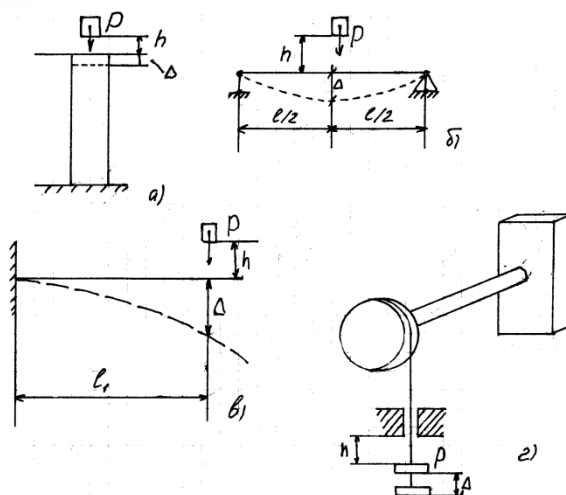


Рис. 55

Цель проверки противодействия ударной нагрузке: выяснить самые большие деформации и напряжения при ударе. Считаем, что напряжения, получаемые при ударной нагрузке в системе, не переходят границу эластичности и пропорциональности материала. Поэтому, изучая ударную нагрузку, можно использовать закон Гука.

Рассмотрим случай сжатия (рис. 55). Длина стержня l , площадь A поперечного сечения, модуль эластичности материала E . С высоты h падает груз массой на свободный конец бруса. В результате, стержень укорачивается, его динамическая деформация Δ . На самой нижней точке груз останавливается, значит, его кинетическая энергия равна нулю, кинетическая энергия груза полностью переходит потенциальной энергии стержня:

$$K = U_0$$

Кинетическая энергия численно равна выполненной работе

$$K = A = P(h + \Delta_0)$$

Найдём потенциальную энергию стержня. Если считать закон Гука при ударе действительной, то определение потенциальной энергии можно записать так:

$$U_{\delta} = \frac{1}{2} P_{\delta} \Delta_{\delta}$$

Из закона Гука

$$\Delta_{\delta} = \frac{P_{\delta} \ell}{EA}, \quad P_{\delta} = EA \frac{\Delta_{\delta}}{\ell},$$

Поэтому
$$U_{\delta} = \frac{EA}{2\ell} \Delta_{\delta}^2$$

Подставляя значения h и Δ_{cm} в уравнение, мы получаем:

$$P(h + \Delta_{\delta}) = \frac{EA}{2\ell} \Delta_{\delta}^2$$

Вспомнив, что $\frac{P \ell}{EA}$ - это Δ_{cm} , это уравнение можно записать и так:

$$\Delta_{\delta}^2 - 2\Delta_{cm}(h + \Delta_{\delta}) = 0,$$

или

$$\Delta_{\delta}^2 - 2\Delta_{cm}h + 2\Delta_{cm}\Delta_{\delta} = 0.$$

Получили квадратное уравнение. Его корни

$$\Delta_{\delta} = \Delta_{cm} \pm \sqrt{\Delta_{cm}^2 + 2h\Delta_{cm}}.$$

Оставив только знак плюс (нас интересует деформация с большим абсолютным значением), выражение записываем так

$$\Delta_{\delta} = \Delta_{cm} \left(1 + \sqrt{1 + \frac{2h}{\Delta_{cm}}} \right).$$

По закону Гука напряжение пропорционально деформации, поэтому

$$\sigma_{\delta} = \sigma_{cm} \left(1 + \sqrt{1 + \frac{2h}{\Delta_{cm}}} \right).$$

Выражение в скобках является динамическим коэффициентом:

$$\kappa_{\delta} = 1 + \sqrt{1 + \frac{2h}{\Delta_{cm}}}.$$

Это выражение можно записать и по другому. Если числитель и знаменатель отношения под корнем умножить на силу P , то выражение перепишем так:

$$\kappa_{\delta} = 1 + \sqrt{1 + \frac{2Ph}{P\Delta_{cm}}},$$

Где Ph - кинетическая энергия в момент удара груза со стержнем (K_0), а $\frac{P\Delta_{cm}}{2}$ - собранная потенциальная энергия груза будет (U_{cm}). Итак,

$$\kappa_{\delta} = 1 + \sqrt{1 + \frac{K_0}{U_{cm}}}.$$

Зная коэффициент динамики, можно вычислить все необходимые характеристики:

$$\Delta_{\delta} = \kappa_{\delta} \Delta_{cm}, \quad P_{\delta} = \kappa_{\delta} P_{cm}, \quad \sigma_{\delta} = \kappa_{\delta} \sigma_{cm}.$$

Определив динамический коэффициент, условие упругости можно записать так $\sigma_{\delta} = \kappa_{\delta} \sigma_{cm} \leq \sigma_{adm}$

Анализируем выражение динамического коэффициента.

1) Груз падает с высоты $h=0$, если выразить по другому, прикладывается внезапно. В этом случае, $\kappa_{\delta} = 2$.

Следовательно, при внезапном приложении нагрузки как удлинения, так и напряжения получаются вдвое большими, чем при статическом действии нагрузки.

2) Груз падает с высоты: $h \gg \Delta_{cm}$. В этом случае, вначале рассмотрим стоящую под корнем величину $2h/\Delta_{cm}$.

$$\text{Итак, } \kappa_{\delta} = \sqrt{\frac{2h}{\Delta_{cm}}} = \sqrt{\frac{K_0}{U_{cm}}}$$

Подставляя изменяем формулу $\Delta_{cm} = \frac{P\ell}{EA}$

$$\kappa_{\delta} = \sqrt{\frac{2h}{\Delta_{cm}}} = \sqrt{\frac{2hEA}{P\ell}} = \sqrt{\frac{2PhEAA}{PP\ell A}} = \frac{1}{\sigma_{cm}} \sqrt{\frac{2K_0E}{V}}$$

Так как $Ph = K_0, \ell A = V$, - объём стержня; σ_{cm} выводим в левую сторону уравнения, уравнение запишем так:

$$\kappa_{\delta} \sigma_{cm} = \sigma_{\delta} = \sqrt{\frac{2K_0E}{V}}$$

В этом случае условие упругости имеет вид:

$$\sigma_{\delta} = \sqrt{\frac{2K_0E}{V}} \leq \sigma_{adm}.$$

Итак, так пришли к очень важному выводу: из-за ударной нагрузки напряжение в сечении стержня пропорциональна в первую очередь объёму бруса, а не площади сечения. При проектировании зданий с ударной нагрузкой, это учитывать очень важно.

1.51. Прочность материалов при напряжениях периодически изменяющихся во времени

Понятие усталостного разрушения и его причины

С появлением первых машин, установлено, что под воздействием меняющегося напряжения начинают разрушаться детали машин. Самое большое напряжение в этом процессе может быть очень маленьким. С развитием техники, с появлением высокоскоростных машин и механизмов, начало наблюдаться выход из строя по причине усталости осей вагонов и рессор локомотива, шатунов, кривошипов, пружин, лопаток турбин и т. д. Поломка деталей происходит после долгой эксплуатации машин и механизмов. Как правило, детали из пластичных материалов тоже разрушаются. Отсюда появляется следующая фраза: с течением времени, после некоторого числа перемен напряжений, материал изменяется

полностью, происходит “усталость”, и пластичный материал превращается в хрупкий.

Усталость материалов давно привлекает внимание научных исследователей. Но природа разрушений остаётся открытым. Удовлетворительное объяснение следующее:

Структура материала неодинаковая (там бывают зерна, микроскопические трещины и т. д.). Из-за этого в зоне некоторых точек материала происходит нарушение прочности.

В зоне точек с ослабленной прочностью из-за многократно повторяющихся напряжений (циклических напряжений) появляются микроскопические трещины. В устье появляются большие концентрации напряжений, они же приводят к развитию устья. Это и приводит к повреждению сечения детали и хрупкому разрушению.

Увеличивающиеся под воздействием переменных напряжений поверхности трещин многократно обтираются друг о друга и в итоге шлифуются. Поэтому, при усталостном разрушении на изломе можно обнаружить две зоны: одну мелкозернистую, принимающую даже фарфоровидное строение, другую- блестящую шлифованную поверхность.

Усталостью материалов называется явление разрушения в результате постепенного накопления повреждений, приводящих к возникновению усталостной трещины при многократном повторении нагружений.

Способность металлов сопротивляться разрушению при действии повторно переменных напряжений называется выносливостью материала.

Поломка деталей происходит внезапно, несмотря на хрупкость и пластичность металла.

1.52.Виды циклов напряжения

Напряжение, переменные во времени, возникают в элементах конструкции под действием нагрузок, переменных по величине или по направлению, а также нагрузок перемещающихся относительно рассматриваемого элемента.

Приведем пример определения напряжения в точке k , расположенной на контуре поперечного сечения вращающегося вала (рис. 54 а).

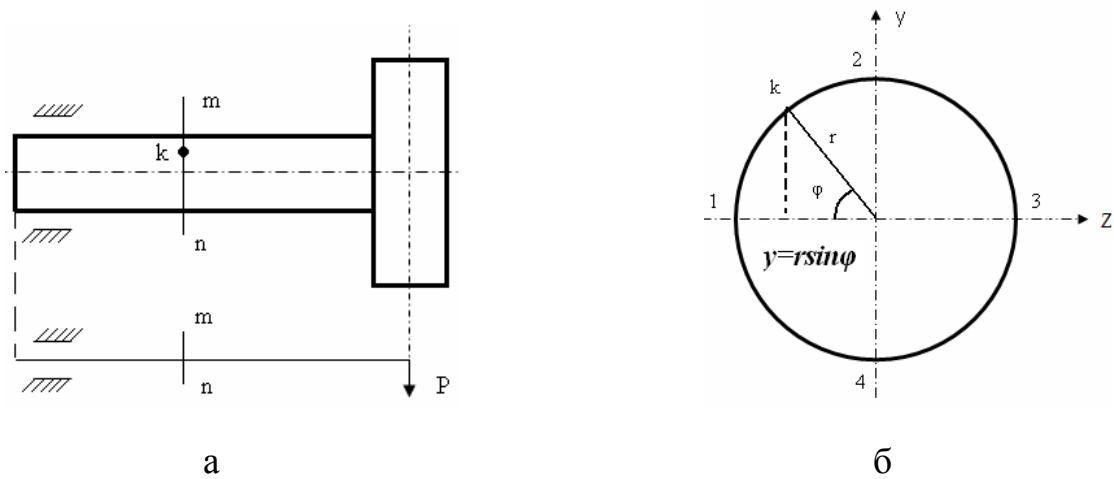


Рис. 56

Схема расчёта показана на рис. 56 (б). (сечение m-n вала).

В свободном моменте, в зависимости к углу φ , координаты точки k находится равенством $y=r\sin\varphi$, где r – радиус вала.

Сечению m-n воздействует момент изгиба, и при этом появляются нормальные напряжения: $\sigma = \frac{M_z \cdot y}{J_z} = \frac{M_z \cdot r}{J_z} \sin\varphi$ или $\sigma = \sigma_{\max} \sin\varphi$.

Допустим, зависимость вращения угла поворота φ от угловой скорости ω находим по формуле $\varphi = \omega t$
Из этого выходит $\sigma = \sigma_{\max} \sin(\omega \cdot t)$.

Самое большое растягивающее напряжение σ_{\max} бывает тогда, когда точка k в вале принимает положение “2” (рис. 56).

Когда в вале точка k принимает положение “4”, там бывает самое большое сжимающее напряжение. И при попадании точки k в нейтральную ось (положения “1” и “3”), напряжение равняется нулю ($\sigma = 0$).

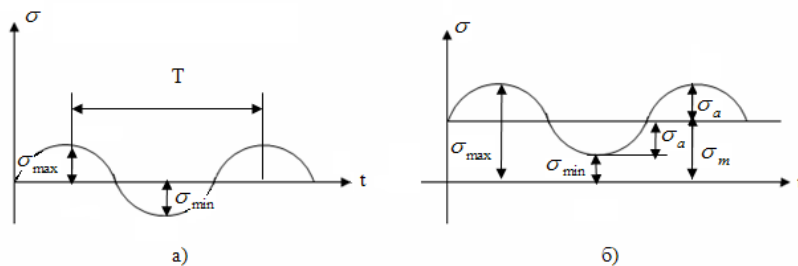


Рис. 57

График, изображённый на рис. 57 а) построен по уравнению $\sigma = \sigma_{\max} \sin(\omega \cdot t)$. Как видим, напряжение периодически изменяется: в определённый промежуток времени (T – период) они имеют одинаковое значение; в начальной и последней точках периода характер смены напряжений одинаковый. Например, они от σ_{\max} до σ_{\min} уменьшаются, затем увеличиваются до σ_{\max} .

Изменение напряжений в одном периоде называется циклами напряжений. Разным законам изменений напряжений соответствует разные циклы. На рис. 57 (а) показан вид симметрического цикла ($\sigma_{\min} = -\sigma_{\max}$).

При симметрическом цикле максимальные и минимальные значения

напряжений взаимно равны, но знаки противоположны.

Если к вращающемуся валу прилагается дополнительно определенной величины растягивающая сила, то к циклическим напряжениям

$$\sigma = \sigma_{\max} \sin(\omega \cdot t)$$

добавляются,

$$\sigma_m = N / A$$

то они будут изменяться по закону (см. на рис. 57 б).

Такого рода изменение напряжений называется асимметричным. В асимметричном цикле максимальные значения напряжений не равны количественному минимальному значению.

Если знаки максимального и минимального напряжений разные, то цикл называется с переменным знаком. Если знаки максимального и минимального напряжений одинаковые, то цикл называется с постоянными знаками, когда σ_{\max} или σ_{\min} равно нулю, цикл называется нулевым циклом.

Из рис. 57 (б) можно записать следующее:

$$\begin{aligned} \sigma_{\max} &= \sigma_m + \sigma_a, & \sigma_m &= \frac{\sigma_{\max} + \sigma_{\min}}{2}, \\ \sigma_{\min} &= \sigma_m - \sigma_a, & \sigma_a &= \frac{\sigma_{\max} - \sigma_{\min}}{2}. \end{aligned}$$

Здесь σ_m – среднее постоянное напряжение цикла, σ_a – амплитуда цикла

Коэффициент асимметрии цикла в виде отношения: $R = \frac{\sigma_{\min}}{\sigma_{\max}}$

(для симметричного цикла $R = -1$).

Если коэффициент асимметрии одинаковый, то циклы называются подобными.

1.53. Понятие о пределе выносливости (усталости)

Не любые по величине переменной напряжение вызывают усталостное разрушение. Оно может наступить при условии, если переменное напряжение в той или иной точке детали превзойдут свое критическое значение, называемое пределом выносливости (усталости).

Пределом выносливости называется то наибольшее значение напряжения (σ_{\max} или $|\sigma_{\min}|$, если $|\sigma_{\max}| < |\sigma_{\min}|$), когда образец не разрушается, достигнув базового значения числа циклов.

Предел выносливости обозначается через σ_R , где R – коэффициент асимметрии цикла. (рис. 58).

В симметричном цикле предел выносливости обозначается σ_{-1} , а в нулевом (пульсирующий) так σ_0 . В случае симметричного цикла, для определения предела выносливости, используют специальные машины.

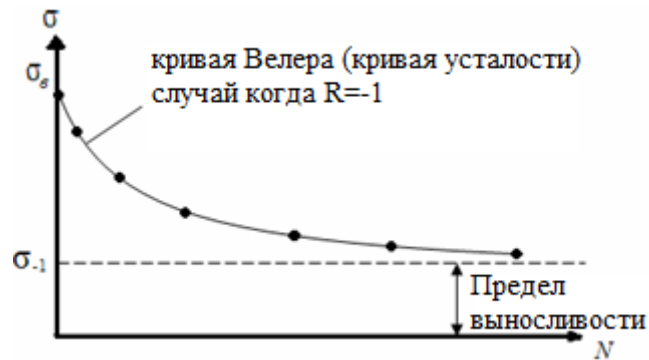


Рис. 58

Обработка результатов испытаний обычно сопровождается построением кривой усталости $\sigma_{\text{max}}=f(N)$, σ_{max} -максимальное напряжение циклов, N – число циклов для разрушения образца (рис.56).

Как видно из этого рисунка, кривая $\sigma_{\text{max}}=f(N)$ асимптотически приближается к горизонтальной линии. Во время такого испытания горизонтальная асимптота равняется пределу выносливости.

Экспериментальные данные показали следующее: если сделанный образец не разрушится после цикла до 107, то он после цикла с большим числом не разрушается. Например, при движении вагона с Москвы до Владивостока ось железнодорожного вагона переносит цикл $3 \cdot 10^6$.

1.54. Факторы, влияющие величине пределу выносливости

Величине предела выносливости действуют многие факторы. Рассмотрим из них особо важные.

1. Концентрация напряжения.

Как правило, щели усталости появляются в местах концентрации напряжения. Это k_σ характеризуется коэффициентом эффективной концентрации .

2. Качество поверхности детали.

Чем грубее обработка поверхности детали, тем выше понижение предела выносливости, в то же время для материалов с высоким пределом выносливости такое понижение бывает очень заметным. Влияние обработки поверхности объясняется так: грубая поверхность детали для концентрации напряжения образует дополнительные места, следовательно создаёт положительные условия для появления щелей. Вот поэтому механизмы и важные детали машин часто шлифуют. Если поверхность специально обработать, то выносливость детали повышается. Есть несколько видов обработки поверхности: цементирование, закаливание током с высокой частотой и т. д.

3. Абсолютные размеры деталей.

Экспериментальные исследования показали, что с увеличением

размеров образца снижается предел выносливости материала. В образцах, сделанных с больше объёмных материалов, дефектных мест много (пустота, маленькие щели, неметаллическое соединение, следы обработки поверхности), они снижают предел выносливости, а в образцах с маленькими объёмами дефектов мало. Поэтому предел выносливости больше.

4. Окружающая среда.

Выносливость деталей зависит и от окружающей среды. Высокая температура снижает выносливость. При низкой температуре повышается в зависимости от ударной нагрузки, от коррозии повышает выносливость покраска, оцинкование, азотирование, цементирование и т. д.

Литература

1. Александров А.В. Сопротивление материалов : учебник для вузов / А. В. Александров, В.Д. Потапов, Б.П. Державин. – 2-е изд., испр. – М. : Высш. шк., 2000. – 560 с..
2. Вәлиуллин, А.Х. Гамәли механика / А.Х. Вәлиуллин. – Казан университеты нәшрияты, 1992. – 304 б.
3. Миролюбов, И.Н. Пособие по решению задач по сопротивлению материалов / И.Н. Миролюбов, С.А. Енгальчев. – М.: Высшая школа, 1985. – 390 с.
4. Феодосьев, В.И. Сопротивление материалов / В.И. Феодосьев. – М.: Изд-во МГТУ им. Н. Э. Баумана, 2001. – 592 с. – (Сер. Механика в техническом университете. Т. 2).

Оглавление

Глава 1	3
1.1. ПОНЯТИЯ СОПРОТИВЛЕНИЯ МАТЕРИАЛОВ.....	3
1.2. Применение методов теоретической механики в сопромате.	3
1.3. ВНУТРЕННИЕ УСИЛИЯ	5
1.4. Эпюры внутренних усилий.	6
1.5. Эпюры продольных сил.....	6
1.6. Эпюры крутящих моментов.	7
1.7. Эпюры поперечных сил Q и изгибающих моментов M	7
1.8. ДИФФЕРЕНЦИАЛЬНЫЕ ЗАВИСИМОСТИ МЕЖДУ $M_{из}$ ПРИ ИЗГИБЕ ПРЯМЫХ СТЕРЖНЕЙ.....	8
1.9. РАСТЯЖЕНИЕ (СЖАТИЕ). ОПРЕДЕЛЕНИЕ НАПРЯЖЕНИЙ.....	9
1.10. Деформации при растяжении. Закон Гука	10
1.11. Принцип Сен-Венана.....	11
1.12. Потенциальная энергия деформации.	11
1.13. КОНЦЕНТРАЦИЯ НАПРЯЖЕНИЙ.	13
1.14. Влияние концентрации напряжений на прочность.....	14
1.15. Контактные напряжения.....	14
1.16. СТАТИЧЕСКИЕ НЕОПРЕДЕЛЕННЫЕ СИСТЕМЫ, РАБОТАЮЩИЕ НА РАСТЯЖЕНИЯ И СЖАТИЕ.	16
1.17. ТЕМА: ОСНОВЫ ТЕОРИИ НАПРЯЖЕННОГО И ДЕФОРМИРУЕМОГО СОСТОЯНИЯ. Напряженное состояние в точке.	18
1.18. Виды напряженных состояний.....	18
1.19. ЛИНЕЙНОЕ НАПРЯЖЕННОЕ СОСТОЯНИЕ	18
1.20. Плоское напряженное состояние	20
1.21. ГЛАВНЫЕ НАПРЯЖЕНИЯ И ГЛАВНЫЕ ПЛОЩАДКИ, ЭКСТРЕМАЛЬНЫЕ НОРМАЛЬНЫЕ НАПРЯЖЕНИЯ.	21
1.22. Площадки сдвига. Экстремальные касательные напряжения	22
1.23. ПОНЯТИЕ О ПРОСТРАНСТВЕННОМ НАПРЯЖЕННОМ СОСТОЯНИИ.	23
1.24. КЛАССИЧЕСКИЕ ТЕОРИИ ПРОЧНОСТИ.	25
1.25. ПОНЯТИЕ О ЧИСТОМ СДВИГЕ.....	28
1.26. Закон Гука при чистом сдвиге.	29
1.27. Практический расчет соединений работающих на сдвиг.....	29
1.28. ГЕОМЕТРИЧЕСКИЕ ХАРАКТЕРИСТИКИ ПЛОСКИХ СЕЧЕНИЙ	

СТЕРЖНЯ. Моменты инерции площадки	32
1.29. РАДИУСЫ ИНЕРЦИИ.	33
1.30. КРУЧЕНИЕ.	34
1.31. Напряжения и деформации при кручении стержня с круглым поперечным сечением.	34
1.32. РАСЧЕТ КРУГЛОГО БРУСА ПРИ КРУЧЕНИИ НА ПРОЧНОСТЬ И ЖЕСТКОСТЬ.	36
1.33. ПЛОСКИЙ ИЗГИБ.	38
1.34. Расчет на прочность при чистом изгибе.	40
1.35. ПОНЯТИЕ О ЦЕНТРЕ ИЗГИБА.....	43
1.36. БАЛКИ РАВНОГО СОПРОТИВЛЕНИЯ.	44
1.37. ПЕРЕМЕЩЕНИЯ ПРИ ЧИСТОМ ИЗГИБЕ.....	45
1.38. Дифференциальное уравнение упругой линии балки. Метод непосредственного интегрирования.....	45
1.39. Сложное сопротивление.....	51
1.40. Косой изгиб.....	51
1.41. Совместное действие изгиба и продольных сил.	52
1.42. Внецентренное сжатие или растяжение.	53
1.43. Кручение и изгиб брусьев круглым поперечным сечением.....	54
1.44. Определение напряжений и проверка прочности при изгибе с кручением.	55
1.45. Устойчивость стержня продольного изгиба.....	58
1.46. Продольный изгиб. Вывод формулы Эйлера.....	60
1.47. Влияние способов закрепления стержня на величины критических сил.....	62
1.48. Динамическое действие нагрузок. Основные сведения.....	63
1.49. Расчёт силы инерции при вычислении троса	64
1.50. Ударная нагрузка.....	65
1.51. Прочность материалов при напряжениях периодически изменяющихся во времени. Понятие усталостного разрушения и его причины	67
1.52. Виды циклов напряжения	68
1.53. Понятие о пределе выносливости (усталости).....	70
1.54. Факторы, влияющие величине пределу выносливости	71

Учебное издание

Сопротивление материалов

Авторы-составители

Мухутдинов Рафис Хабреевич
Тимербаев Раис Мингалиевич