

Документ подписан простой электронной подписью
Информация о владельце:
ФИО: Умаров Марат Файзуллаевич
Должность: Директор
Дата подписания: 20.02.2026 13:55:29
Уникальный программный ключ:
48505f11ec15aca386f5219d3113d727f6d17

МИНИСТЕРСТВО НАУКИ И ВЫСШЕГО ОБРАЗОВАНИЯ РОССИЙСКОЙ
ФЕДЕРАЦИИ
Федеральное государственное автономное образовательное учреждение высшего
образования
"Казанский (Приволжский) федеральный университет"
Елабужский институт (филиал) КФУ



УТВЕРЖДАЮ
Директор
Елабужского института КФУ

Е.Е. Мерзон.
"24" 02 2022 г.
МП

Программа дисциплины (модуля)
Вычислительные системы, сети и телекоммуникации

Направление подготовки: 09.03.03 - Прикладная информатика
Профиль подготовки: Прикладная информатика в экономике
Квалификация выпускника: бакалавр
Форма обучения: заочное
Язык обучения: русский
Год начала обучения по образовательной программе: 2022

Содержание

1. Перечень планируемых результатов обучения по дисциплине (модулю), соотнесенных с планируемыми результатами освоения ОПОП ВО
2. Место дисциплины (модуля) в структуре ОПОП ВО
3. Объем дисциплины (модуля) в зачетных единицах с указанием количества часов, выделенных на контактную работу обучающихся с преподавателем (по видам учебных занятий) и на самостоятельную работу обучающихся
4. Содержание дисциплины (модуля), структурированное по темам (разделам) с указанием отведенного на них количества академических часов и видов учебных занятий
 - 4.1. Структура и тематический план контактной и самостоятельной работы по дисциплине (модулю)
 - 4.2. Содержание дисциплины (модуля)
5. Перечень учебно-методического обеспечения для самостоятельной работы обучающихся по дисциплине (модулю)
6. Фонд оценочных средств по дисциплине (модулю)
7. Перечень литературы, необходимой для освоения дисциплины (модуля)
8. Перечень ресурсов информационно-телекоммуникационной сети "Интернет", необходимых для освоения дисциплины (модуля)
9. Методические указания для обучающихся по освоению дисциплины (модуля)
10. Перечень информационных технологий, используемых при осуществлении образовательного процесса по дисциплине (модулю), включая перечень программного обеспечения и информационных справочных систем (при необходимости)
11. Описание материально-технической базы, необходимой для осуществления образовательного процесса по дисциплине (модулю)
12. Средства адаптации преподавания дисциплины (модуля) к потребностям обучающихся инвалидов и лиц с ограниченными возможностями здоровья
13. Приложение №1. Фонд оценочных средств
14. Приложение №2. Перечень литературы, необходимой для освоения дисциплины (модуля)
15. Приложение №3. Перечень информационных технологий, используемых для освоения дисциплины (модуля), включая перечень программного обеспечения и информационных справочных систем

Программу дисциплины разработал(а)(и) доцент, к.н. (доцент) Минкин А.В. (Кафедра математики и прикладной информатики).

1. Перечень планируемых результатов обучения по дисциплине (модулю), соотнесенных с планируемыми результатами освоения ОПОП ВО

Обучающийся, освоивший дисциплину (модуль), должен обладать следующими компетенциями:

Шифр компетенции	Расшифровка приобретаемой компетенции
ОПК-2	Способен понимать принципы работы современных информационных технологий и программных средств, в том числе отечественного производства, и использовать их при решении задач профессиональной деятельности
ОПК-2.1	Знать принципы работы современных информационных технологий и программных средств, в том числе отечественного производства, способы их использования при решении задач профессиональной деятельности
ОПК-2.2	Уметь применять принципы работы современных информационных технологий и программных средств, в том числе отечественного производства, использовать их при решении задач профессиональной деятельности
ОПК-2.3	Владеть пониманием принципов работы современных информационных технологий и программных средств, в том числе отечественного производства, навыками их использования при решении задач профессиональной деятельности
ОПК-5	Способен устанавливать программное и аппаратное обеспечение для информационных и автоматизированных систем
ОПК-5.1	Знать способы установки программного и аппаратного обеспечения для информационных и автоматизированных систем
ОПК-5.2	Уметь применять способы установки программного и аппаратного обеспечения для информационных и автоматизированных систем
ОПК-5.3	Владеть способностью устанавливать программное и аппаратное обеспечение информационных и автоматизированных систем

Обучающийся, освоивший дисциплину (модуль):

Должен знать:

принципы работы современных информационных технологий и программных средств, в том числе отечественного производства, рациональные способы их использования при решении задач профессиональной деятельности;

способы установки стандартного и специализированного программного и аппаратного обеспечения для информационных и автоматизированных систем.

Должен уметь:

применять принципы работы современных информационных технологий и программных средств, в том числе отечественного производства, рационально использовать их при решении задач профессиональной деятельности;

применять способы установки стандартного и специализированного программного и аппаратного обеспечения для информационных и автоматизированных систем.

Должен владеть:

пониманием принципов работы современных информационных технологий и программных средств, в том числе отечественного производства, рациональными навыками их использования при решении задач профессиональной деятельности;

способностью устанавливать стандартное и специализированное программное и аппаратное обеспечение для информационных и автоматизированных систем.

2. Место дисциплины (модуля) в структуре ОПОП ВО

Данная дисциплина (модуль) включена в раздел "Б1.О.05.01 Дисциплины (модули)" основной профессиональной образовательной программы 09.03.03 "Прикладная информатика (Прикладная информатика в

экономике)" и относится к обязательным дисциплинам. Осваивается на 2, 3 курсах в 4, 5 семестрах.

3. Объем дисциплины (модуля) в зачетных единицах с указанием количества часов, выделенных на контактную работу обучающихся с преподавателем (по видам учебных занятий) и на самостоятельную работу обучающихся

Общая трудоемкость дисциплины составляет 6 зачетных(ые) единиц(ы) на 216 часа(ов).

Контактная работа - 22 часа(ов), в том числе лекции - 10 часа(ов), практические занятия - 0 часа(ов), лабораторные работы - 12 часа(ов), контроль самостоятельной работы - 0 часа(ов).

Самостоятельная работа - 181 часа(ов).

Контроль (зачёт / экзамен) - 13 часа(ов).

Форма промежуточного контроля дисциплины: зачет в 4 семестре; экзамен в 5 семестре.

4. Содержание дисциплины (модуля), структурированное по темам (разделам) с указанием отведенного на них количества академических часов и видов учебных занятий

4.1 Структура и тематический план контактной и самостоятельной работы по дисциплине (модулю)

N	Разделы дисциплины / модуля	Семестр	Виды и часы контактной работы, их трудоемкость (в часах)			Самостоятельная работа
			Лекции	Практические занятия	Лабораторные работы	
1.	Тема 1. Понятие об архитектуре компьютера	4	2	0	1	20
2.	Тема 2. Архитектура микропроцессора	4	1	0	1	20
3.	Тема 3. Модели и структуры информационных сетей	4	1	0	2	20
4.	Тема 4. Основные понятия информационных сетей как открытых информационных систем	5	2	0	2	40
5.	Тема 5. Модели и структуры информационных сетей. Информационные ресурсы и теоретические основы современных информационных систем	5	2	0	2	40
6.	Тема 6. Методы оценки эффективности информационных сетей. Сетевые программные средства информационных сетей. Сетевые технические средства информационных сетей.	5	2	0	4	41
Итого: 216 ч. (из них 13 ч. контроль)			10	0	12	181

4.2 Содержание дисциплины (модуля)

Тема 1. Понятие об архитектуре компьютера

История развития вычислительной техники. Классификация компьютеров. Информационно-логические основы построения ЭВМ. Принципы фон Неймана и классическая архитектура компьютера. Канальная и шинная системотехника. Функциональная схема персонального компьютера. Процессор. Регистры. Оперативная память (RAM) и её конструктивные элементы. Постоянная память (ROM). Механизмы адресации. Арифметико-логическое устройство. Программно доступные регистры: аккумулятор, счетчик команд, указатель стека, индексный регистр, регистр флагов. Система и механизм прерываний микропроцессора. Материнская плата.

Тема 2. Архитектура микропроцессора

Функциональная схема персонального компьютера. Процессор. Регистры. Оперативная память (RAM) и её конструктивные элементы. Постоянная память (ROM). Механизмы адресации. Арифметико-логическое устройство. Программно доступные регистры: аккумулятор, счетчик команд, указатель стека, индексный регистр, регистр флагов. Система и механизм прерываний микропроцессора. Материнская плата.

Тема 3. Модели и структуры информационных сетей

Рассматриваются модели и структуры информационных сетей. Локальная сеть, это сеть, системы которой

расположены на небольшом расстоянии друг от друга. Она охватывает небольшое пространство, как правило, одно здание и характеризуется высокими скоростями передачи данных. Каналы такой сети имеют высокое качество и принадлежат одной организации.

Тема 4. Основные понятия информационных сетей как открытых информационных систем

Научиться классифицировать тип и вид сети. Научиться идентифицировать одноранговые сети и сети на основе выделенного сервера. Познакомиться и понять функции серверов различного типа. Получить представление об открытых информационных системах и их использование в построении сетей различного назначения.

Тема 5. Модели и структуры информационных сетей. Информационные ресурсы и теоретические основы современных информационных систем

Получить представление об локальных вычислительных сетях и глобальных вычислительных сетях. Сформировать знания о различных архитектурах в локальных вычислительных сетях.

Понять характерные особенности и различия между различными структурами сетей. Получить представление о виртуальных сетях нового поколения сетей.

Тема 6. Методы оценки эффективности информационных сетей. Сетевые программные средства информационных сетей. Сетевые технические средства информационных сетей.

Получить представление о распределённой обработке данных. Рассмотреть научно-технические принципы построения систем обеспечения безопасности информационных ресурсов информационных сетей с учетом современных тенденций развития сетевых информационных технологий. Изучить методы и средства анализа защищенности корпоративных сетей, технологии межсетевое экранирования.

5. Перечень учебно-методического обеспечения для самостоятельной работы обучающихся по дисциплине (модулю)

Самостоятельная работа обучающихся выполняется по заданию и при методическом руководстве преподавателя, но без его непосредственного участия. Самостоятельная работа подразделяется на самостоятельную работу на аудиторных занятиях и на внеаудиторную самостоятельную работу. Самостоятельная работа обучающихся включает как полностью самостоятельное освоение отдельных тем (разделов) дисциплины, так и проработку тем (разделов), осваиваемых во время аудиторной работы. Во время самостоятельной работы обучающиеся читают и конспектируют учебную, научную и справочную литературу, выполняют задания, направленные на закрепление знаний и отработку умений и навыков, готовятся к текущему и промежуточному контролю по дисциплине.

Организация самостоятельной работы обучающихся регламентируется нормативными документами, учебно-методической литературой и электронными образовательными ресурсами, включая:

Порядок организации и осуществления образовательной деятельности по образовательным программам высшего образования – программам бакалавриата, программам специалитета, программам магистратуры (утвержденный приказом Министерства науки и высшего образования Российской Федерации от 6 апреля 2021 года № 245)

Письмо Министерства образования Российской Федерации №14-55-996ин/15 от 27 ноября 2002 г. "Об активизации самостоятельной работы студентов высших учебных заведений"

Устав федерального государственного автономного образовательного учреждения "Казанский (Приволжский) федеральный университет"

Правила внутреннего распорядка федерального государственного автономного образовательного учреждения высшего профессионального образования "Казанский (Приволжский) федеральный университет"

Локальные нормативные акты Казанского (Приволжского) федерального университета

6. Фонд оценочных средств по дисциплине (модулю)

Фонд оценочных средств по дисциплине (модулю) включает оценочные материалы, направленные на проверку освоения компетенций, в том числе знаний, умений и навыков. Фонд оценочных средств включает оценочные средства текущего контроля и оценочные средства промежуточной аттестации.

В фонде оценочных средств содержится следующая информация:

- соответствие компетенций планируемым результатам обучения по дисциплине (модулю);
- критерии оценивания сформированности компетенций;
- механизм формирования оценки по дисциплине (модулю);
- описание порядка применения и процедуры оценивания для каждого оценочного средства;
- критерии оценивания для каждого оценочного средства;
- содержание оценочных средств, включая требования, предъявляемые к действиям обучающихся, демонстрируемым результатам, задания различных типов.

Фонд оценочных средств по дисциплине находится в Приложении 1 к программе дисциплины (модулю).

7. Перечень литературы, необходимой для освоения дисциплины (модуля)

Освоение дисциплины (модуля) предполагает изучение основной и дополнительной учебной литературы. Литература может быть доступна обучающимся в одном из двух вариантов (либо в обоих из них):

- в электронном виде - через электронные библиотечные системы на основании заключенных КФУ договоров с правообладателями;

- в печатном виде - в Научной библиотеке Елабужского института КФУ. Обучающиеся получают учебную литературу на абонементе по читательским билетам в соответствии с правилами пользования Научной библиотекой.

Электронные издания доступны дистанционно из любой точки при введении обучающимся своего логина и пароля от личного кабинета в системе "Электронный университет". При использовании печатных изданий библиотечный фонд должен быть укомплектован ими из расчета не менее 0,25 экземпляра на каждого обучающегося из числа лиц, одновременно осваивающих данную дисциплину.

Перечень учебной литературы, необходимой для освоения дисциплины (модуля), находится в Приложении 2 к рабочей программе дисциплины. Он подлежит обновлению при изменении условий договоров КФУ с правообладателями электронных изданий и при изменении комплектования фондов Научной библиотеки Елабужского института КФУ.

8. Перечень ресурсов информационно-телекоммуникационной сети "Интернет", необходимых для освоения дисциплины (модуля)

Вычислительная техника - <http://window.edu.ru/catalog/pdf2txt/316/77316/58410>

Курс лекций "Вычислительная техника и информационные технологии" - <http://digteh.ru/CVT/>

Компьютерные сети - <https://intuit.ru/studies/courses/3688/930/info>.

9. Методические указания для обучающихся по освоению дисциплины (модуля)

Вид работ	Методические рекомендации
лекции	При изучении дисциплины сначала необходимо по каждой теме лекции прочитать рекомендованную литературу и составить краткий конспект основных положений, терминов, сведений, требующих запоминания и являющихся основополагающими в этой теме для освоения последующих тем курса. Для расширения знания по дисциплине рекомендуется использовать Интернет-ресурсы; проводить поиски в различных системах и использовать материалы сайтов, рекомендованных преподавателем.
лабораторные работы	При подготовке к лабораторным занятиям необходимо заранее изучить методические рекомендации по его проведению. Обратить внимание на цель работы, на основные вопросы для подготовки к работе, на содержание темы работы. Лабораторное занятие проходит в виде диалога, разбора основных вопросов темы. Также лабораторное занятие может проходить в виде показа презентаций, демонстративного материала (в частности плакатов, слайдов), которые сопровождаются беседой преподавателя со студентами. Студент может сдавать лабораторную работу в виде написания реферата, подготовки слайдов, презентаций и последующей защиты его, либо может написать конспект в тетради, ответив на вопросы по заданной теме. Ответы на вопросы можно сопровождать рисунками, схемами и т.д. с привлечением дополнительной литературы, которую следует указать.
самостоятельная работа	Обучающийся самостоятельно определяет режим своей самостоятельной работы и меру труда, затрачиваемого на овладение знаниями и умениями по дисциплине, выполняет внеаудиторную работу по индивидуальному плану, в зависимости от собственной подготовки, бюджета времени и других условий. Ежедневно обучающийся должен уделять выполнению самостоятельной работы в среднем не менее 3 часов. При выполнении самостоятельной работы обучающийся имеет право обращаться к преподавателю за консультацией с целью уточнения задания, формы контроля выполненного задания.
зачет	Для контроля усвоения данной дисциплины предусмотрен зачет, на котором студентам необходимо ответить на вопросы зачетных билетов. При ответе на зачете необходимо: продумать и четко изложить материал; дать определение основных понятий; дать краткое описание явлений; привести примеры. Ответ следует иллюстрировать схемами, рисунками и графиками.

Вид работ	Методические рекомендации
экзамен	Экзамен нацелен на комплексную проверку освоения дисциплины. Экзамен проводится в устной или письменной форме по билетам, в которых содержатся вопросы (задания) по всем темам курса. Обучающемуся даётся время на подготовку. Оценивается владение материалом, его системное освоение, способность применять нужные знания, навыки и умения при анализе проблемных ситуаций и решении практических заданий.

10. Перечень информационных технологий, используемых при осуществлении образовательного процесса по дисциплине (модулю), включая перечень программного обеспечения и информационных справочных систем (при необходимости)

Перечень информационных технологий, используемых при осуществлении образовательного процесса по дисциплине (модулю), включая перечень программного обеспечения и информационных справочных систем, представлен в Приложении 3 к рабочей программе дисциплины (модуля).

11. Описание материально-технической базы, необходимой для осуществления образовательного процесса по дисциплине (модулю)

Учебная аудитория №60 (423600, Республика Татарстан, г. Елабуга, ул. Казанская, д. 89) для проведения занятий лекционного типа, занятий семинарского типа, групповых и индивидуальных консультаций, текущего контроля и промежуточной аттестации, помещение для самостоятельной работы. Комплект мебели (посадочных мест) 29 шт. Комплект мебели (посадочных мест) для преподавателя 1 шт. Компьютерный класс: Компьютеры intel core i5 15 шт. Мониторы ViewSonic 22d 15 шт. Проектор EPSON EB-535W 1 шт. Интерактивная доска IQBoard DVT TN082 1 шт. Трибуна 1 шт. Кондиционер 1 шт. Настенные полки 6 шт. Шкаф двухстворчатый с полками 1 шт. Веб-камера 1 шт. Выход в Интернет, внутривузовская компьютерная сеть, доступ в электронную информационно-образовательную среду. Набор учебно-наглядных пособий: комплект презентаций в электронном формате по преподаваемой дисциплине 3-5 шт.

12. Средства адаптации преподавания дисциплины к потребностям обучающихся инвалидов и лиц с ограниченными возможностями здоровья

При необходимости в образовательном процессе применяются следующие методы и технологии, облегчающие восприятие информации обучающимися инвалидами и лицами с ограниченными возможностями здоровья:

- создание текстовой версии любого нетекстового контента для его возможного преобразования в альтернативные формы, удобные для различных пользователей;
- создание контента, который можно представить в различных видах без потери данных или структуры, предусмотреть возможность масштабирования текста и изображений без потери качества, предусмотреть доступность управления контентом с клавиатуры;
- создание возможностей для обучающихся воспринимать одну и ту же информацию из разных источников - например, так, чтобы лица с нарушениями слуха получали информацию визуально, с нарушениями зрения - аудиально;
- применение программных средств, обеспечивающих возможность освоения навыков и умений, формируемых дисциплиной, за счёт альтернативных способов, в том числе виртуальных лабораторий и симуляционных технологий;
- применение дистанционных образовательных технологий для передачи информации, организации различных форм интерактивной контактной работы обучающегося с преподавателем, в том числе вебинаров, которые могут быть использованы для проведения виртуальных лекций с возможностью взаимодействия всех участников дистанционного обучения, проведения семинаров, выступления с докладами и защиты выполненных работ, проведения тренингов, организации коллективной работы;
- применение дистанционных образовательных технологий для организации форм текущего и промежуточного контроля;
- увеличение продолжительности сдачи обучающимся инвалидом или лицом с ограниченными возможностями здоровья форм промежуточной аттестации по отношению к установленной продолжительности их сдачи:
 - продолжительности сдачи зачёта или экзамена, проводимого в письменной форме, - не более чем на 90 минут;
 - продолжительности подготовки обучающегося к ответу на зачёте или экзамене, проводимом в устной форме, - не более чем на 20 минут;
 - продолжительности выступления обучающегося при защите курсовой работы - не более чем на 15 минут.

Программа составлена в соответствии с требованиями ФГОС ВО и учебным планом по направлению 09.03.03 "Прикладная информатика" и профилю подготовки "Прикладная информатика в экономике".

МИНИСТЕРСТВО НАУКИ И ВЫСШЕГО ОБРАЗОВАНИЯ РОССИЙСКОЙ ФЕДЕРАЦИИ
Федеральное государственное автономное образовательное учреждение высшего образования
"Казанский (Приволжский) федеральный университет"
Елабужский институт (филиал)

Фонд оценочных средств по дисциплине (модулю)
Б1.О.05.01 Вычислительные системы, сети и телекоммуникации

Направление подготовки: 09.03.03 - Прикладная информатика

Профиль подготовки: Прикладная информатика в экономике

Квалификация выпускника: бакалавр

Форма обучения: заочная

Язык обучения: русский

Год начала обучения по образовательной программе: 2022

СОДЕРЖАНИЕ

- [1. Соответствие компетенций планируемым результатам обучения по дисциплине \(модулю\)](#)
- [2. Критерии оценивания сформированности компетенций](#)
- [3. Распределение оценок за формы текущего контроля и промежуточную аттестацию](#)
- [4. Оценочные средства, порядок их применения и критерии оценивания](#)
 - [4.1. Оценочные средства текущего контроля](#)
 - [4.1.1. Лабораторные работы](#)
 - [4.1.1.1. Порядок проведения.](#)
 - [4.1.1.2 Критерии оценивания](#)
 - [4.1.1.3. Содержание оценочного средства](#)
 - [4.1.2. Тестирование](#)
 - [4.1.2.1. Порядок проведения.](#)
 - [4.1.2.2 Критерии оценивания](#)
 - [4.1.2.3. Содержание оценочного средства](#)
 - [4.2. Оценочные средства промежуточной аттестации \(зачет, экзамен\)](#)
 - [4.2.1. Устный или письменный ответ на вопрос](#)
 - [4.2.1.1. Порядок проведения.](#)
 - [4.2.1.2. Критерии оценивания.](#)
 - [4.2.1.3. Оценочные средства.](#)
 - [4.2.2. Практическое задание](#)
 - [4.2.2.1. Порядок проведения.](#)
 - [4.2.2.2. Критерии оценивания.](#)
 - [4.2.2.3. Оценочные средства.](#)

1. Соответствие компетенций планируемым результатам обучения по дисциплине (модулю)

Код и наименование компетенции	Индикаторы достижения компетенций для данной дисциплины	Оценочные средства текущего контроля и промежуточной аттестации
ОПК-2 Способен понимать принципы работы современных информационных технологий и программных средств, в том числе отечественного производства, и использовать их при решении задач профессиональной деятельности	<p>Знать принципы работы современных информационных технологий и программных средств, в том числе отечественного производства, рациональные способы их использования при решении задач профессиональной деятельности</p> <p>Уметь применять принципы работы современных информационных технологий и программных средств, в том числе отечественного производства, рационально использовать их при решении задач профессиональной деятельности</p> <p>Владеть пониманием принципов работы современных информационных технологий и программных средств, в том числе отечественного производства, рациональными навыками их использования при решении задач профессиональной деятельности</p>	<p>Текущий контроль: Лабораторные работы по темам Тема 1. Понятие об архитектуре компьютера Тема 2. Архитектура микропроцессора Тема 3. Модели и структуры информационных сетей Тема 4. Основные понятия информационных сетей как открытых информационных систем Тема 5. Модели и структуры информационных сетей. Информационные ресурсы и теоретические основы современных информационных систем Тема 6. Методы оценки эффективности информационных сетей. Сетевые программные средства информационных сетей. Сетевые технические средства информационных сетей.</p> <p>Тестирование по темам Тема 1. Понятие об архитектуре компьютера Тема 2. Архитектура микропроцессора Тема 3. Модели и структуры информационных сетей Тема 4. Основные понятия информационных сетей как открытых информационных систем Тема 5. Модели и структуры информационных сетей. Информационные ресурсы и теоретические основы современных информационных систем Тема 6. Методы оценки эффективности информационных сетей. Сетевые программные средства информационных сетей. Сетевые технические средства информационных сетей.</p> <p>Промежуточная аттестация: <i>Зачет, Экзамен</i></p>
ОПК-5. Способен устанавливать программное и аппаратное обеспечение для информационных и автоматизированных систем	<p>Знать способы инсталляции стандартного и специализированного программного и аппаратного обеспечения для информационных и автоматизированных систем.</p> <p>Уметь применять способы инсталляции стандартного и специализированного программного и аппаратного обеспечения для информационных и автоматизированных систем.</p> <p>Владеть способностью устанавливать стандартное и специализированное программное и аппаратное обеспечение для информационных и автоматизированных систем.</p>	<p>Тема 1. Понятие об архитектуре компьютера Тема 2. Архитектура микропроцессора Тема 3. Модели и структуры информационных сетей Тема 4. Основные понятия информационных сетей как открытых информационных систем Тема 5. Модели и структуры информационных сетей. Информационные ресурсы и теоретические основы современных информационных систем Тема 6. Методы оценки эффективности информационных сетей. Сетевые программные средства информационных сетей. Сетевые технические средства информационных сетей.</p> <p>Промежуточная аттестация: <i>Зачет, Экзамен</i></p>

2. Критерии оценивания сформированности компетенций

Компетенция	Зачтено			Не зачтено
	Высокий уровень (отлично)	Средний уровень (хорошо)	Низкий уровень (удовлетворительно)	Ниже порогового уровня (неудовлетворительно)
ОПК-2	Знает принципы работы современных информационных технологий и программных средств, в том числе отечественного производства, рациональные способы их использования при	Знает основные принципы работы современных информационных технологий и программных средств, в том числе отечественного производства, рациональные способы их использования при решении задач	Знает отдельные принципы работы современных информационных технологий и программных средств, в том числе отечественного производства, рациональные способы	Не знает принципы работы современных информационных технологий и программных средств, в том числе отечественного производства,

	решении задач профессиональной деятельности	профессиональной деятельности. Допускает незначительные ошибки при ответе на вопрос или решении поставленной задачи	их использования при решении задач профессиональной деятельности. Допускает типичные ошибки при ответе на вопрос или решении поставленной задачи	рациональные способы их использования при решении задач профессиональной деятельности
	Умеет применять принципы работы современных информационных технологий и программных средств, в том числе отечественного производства, рационально использовать их при решении задач профессиональной деятельности	Умеет применять основные принципы работы современных информационных технологий и программных средств, в том числе отечественного производства, рационально использовать их при решении задач профессиональной деятельности. Допускает незначительные ошибки при ответе на вопрос или решении поставленной задачи	Умеет применять отдельные принципы работы современных информационных технологий и программных средств, в том числе отечественного производства, рационально использовать их при решении задач профессиональной деятельности. Допускает типичные ошибки при ответе на вопрос или решении поставленной задачи	Не умеет применять принципы работы современных информационных технологий и программных средств, в том числе отечественного производства, рационально использовать их при решении задач профессиональной деятельности
	Владеет пониманием принципов работы современных информационных технологий и программных средств, в том числе отечественного производства, рациональными навыками их использования при решении задач профессиональной деятельности.	Владеет основными принципами понимания принципов работы современных информационных технологий и программных средств, в том числе отечественного производства, рациональными навыками их использования при решении задач профессиональной деятельности. Допускает незначительные ошибки при ответе на вопрос или решении поставленной задачи	Владеет отдельными принципами понимания принципов работы современных информационных технологий и программных средств, в том числе отечественного производства, рациональными навыками их использования при решении задач профессиональной деятельности. Допускает типичные ошибки при ответе на вопрос или решении поставленной задачи	Не владеет пониманием принципов работы современных информационных технологий и программных средств, в том числе отечественного производства, рациональными навыками их использования при решении задач профессиональной деятельности
ОПК-5	Знает способы инсталляции стандартного и специализированного программного и аппаратного обеспечения для информационных и автоматизированных систем	Знает основные способы инсталляции стандартного и специализированного программного и аппаратного обеспечения для информационных и автоматизированных систем. Допускает незначительные ошибки при ответе на вопрос или решении поставленной задачи	Знает отдельные способы инсталляции стандартного и специализированного программного и аппаратного обеспечения для информационных и автоматизированных систем. Допускает типичные ошибки при ответе на вопрос или решении поставленной задачи	Не знает способы инсталляции стандартного и специализированного программного и аппаратного обеспечения для информационных и автоматизированных систем
	Умеет применять способы инсталляции	Умеет применять основные способы	Умеет применять отдельные способы	Не умеет применять

стандартного и специализированного программного и аппаратного обеспечения для информационных и автоматизированных систем	инсталляции стандартного и специализированного программного и аппаратного обеспечения для информационных и автоматизированных систем. Допускает незначительные ошибки при ответе на вопрос или решении поставленной задачи	инсталляции стандартного и специализированного программного и аппаратного обеспечения для информационных и автоматизированных систем. Допускает типичные ошибки при ответе на вопрос или решении поставленной задачи	способы инсталляции стандартного и специализированного программного и аппаратного обеспечения для информационных и автоматизированных систем
Владеет способностью инсталлировать стандартное и специализированное программное и аппаратное обеспечение для информационных и автоматизированных систем.	Владеет способностью инсталлировать стандартное и специализированное программное и аппаратное обеспечение для информационных и автоматизированных систем. Допускает незначительные ошибки при ответе на вопрос или решении поставленной задачи	Владеет способностью инсталлировать стандартное и специализированное программное и аппаратное обеспечение для информационных и автоматизированных систем. Допускает типичные ошибки при ответе на вопрос или решении поставленной задачи	Не владеет способностью инсталлировать стандартное и специализированное программное и аппаратное обеспечение для информационных и автоматизированных систем

3. Распределение оценок за формы текущего контроля и промежуточную аттестацию

4 семестр:

Текущий контроль:

Лабораторные работы по темам

Тема 1. Понятие об архитектуре компьютера

Тема 2. Архитектура микропроцессора

Тема 3. Модели и структуры информационных сетей

Тестирование

Тема 1. Понятие об архитектуре компьютера

Тема 2. Архитектура микропроцессора

Тема 3. Модели и структуры информационных сетей

5 семестр

Текущий контроль:

Лабораторные работы по темам

Тема 4. Основные понятия информационных сетей как открытых информационных систем

Тема 5. Модели и структуры информационных сетей. Информационные ресурсы и теоретические основы современных информационных систем

Тема 6. Методы оценки эффективности информационных сетей. Сетевые программные средства информационных сетей. Сетевые технические средства информационных сетей.

Тестирование

Тема 4. Основные понятия информационных сетей как открытых информационных систем

Тема 5. Модели и структуры информационных сетей. Информационные ресурсы и теоретические основы современных информационных систем

Тема 6. Методы оценки эффективности информационных сетей. Сетевые программные средства информационных сетей. Сетевые технические средства информационных сетей.

Промежуточная аттестация – зачет в 4 семестре, экзамен в 5 семестре.

Выполнение каждого задания за промежуточную аттестацию оценивается по шкале: отлично, хорошо, удовлетворительно, неудовлетворительно.

Общая оценка за промежуточную аттестацию представляет собой среднее значение между полученными оценками за все оценочные средства промежуточной аттестации.

В случае невозможности установления среднего значения оценки за промежуточную аттестацию (например, «хорошо» или «отлично»), итоговая оценка выставляется экзаменатором, исходя из принципа справедливости и

беспристрастности на основании общего впечатления о качестве и добросовестности освоения обучающимся дисциплины (модуля).

Виды оценок:

Для зачета

Зачтено

Не зачтено

Для экзамена

Отлично.

Хорошо.

Удовлетворительно.

Неудовлетворительно.

4. Оценочные средства, порядок их применения и критерии оценивания

4.1. Оценочные средства текущего контроля

4.1.1. Лабораторные работы

Тема 1. Понятие об архитектуре компьютера

Тема 2. Архитектура микропроцессора

Тема 3. Модели и структуры информационных сетей

Тема 4. Основные понятия информационных сетей как открытых информационных систем

Тема 5. Модели и структуры информационных сетей. Информационные ресурсы и теоретические основы современных информационных систем

Тема 6. Методы оценки эффективности информационных сетей. Сетевые программные средства информационных сетей. Сетевые технические средства информационных сетей.

4.1.1.1. Порядок проведения.

Лабораторные работы проводятся в часы аудиторной работы.

Перед выполнением каждой работы студенты-бакалавры должны проработать соответствующий материал, используя конспекты теоретических занятий, периодические издания, учебно-методические пособия и учебники.

По окончании занятий студенты оформляют отчет по каждой работе, соблюдая следующую форму:

- Наименование темы;
- Цель работы;
- Задание и содержание выполненной работы,
- Письменные ответы на контрольные вопросы.
- Выводы по проделанной работе.
- Список использованных источников.

4.1.1.2 Критерии оценивания

Оценка «отлично» ставится, если обучающийся продемонстрировал высокий уровень освоения навыков, достаточный для успешного решения задач профессиональной деятельности.

Оценка «хорошо» ставится, если обучающийся продемонстрировал хороший уровень освоения навыков, достаточный для решения большей части задач профессиональной деятельности.

Оценка «удовлетворительно» ставится, если обучающийся продемонстрировал удовлетворительный уровень освоения навыков, достаточный для решения отдельных задач профессиональной деятельности.

Оценка «неудовлетворительно» ставится, если обучающийся продемонстрировал неудовлетворительный уровень освоения навыков, недостаточный для решения задач профессиональной деятельности.

4.1.1.3. Содержание оценочного средства

ЛАБОРАТОРНАЯ РАБОТА № 1

Деление сети на подсети (субнеттинг)

Цель: познакомиться с принципами IP адресации, научиться логически делить сети на подсети.

Основные понятия: IP адрес, маска сети, подсеть, хост.

Деление сети на несколько подсетей позволяет использовать незадействованные биты более эффективно. Таким образом можно получить несколько новых сетей с более «узкой» маской. Выбор новой маски зависит от многих критериев, но в большинстве случаев это

два параметра – количество новых подсетей и количество хостов в каждой подсети. Для того, чтобы сделать несколько новых подсетей из уже имеющейся, нужно увеличить количество бит сетевой части, уменьшив хостовую часть ip адреса. Рассмотрим на примере разбиения исходной сети ipv4 на две подсети.

Полужирным выделена сетевая часть ip адреса.

Исходная сеть: 192.168.150.0. Маска: 255.255.255.0.

Network	192.168.150.0	11000000.10101000.10010110.00000000
Netmask	255.255.255.0 = 24	11111111.11111111.11111111.00000000

Для того, чтобы получить две новые сети из имеющейся, достаточно изменить маску сети с 24 на 25, увеличив сетевую часть ip адреса на 1 бит. Увеличение маски на один бит даст два возможных варианта подсетей, когда новый бит равен нулю, и когда новый бит равен единице. Таким образом получаем две новых подсети.

Network 1	192.168.150.0	11000000.10101000.10010110.00000000
Netmask	255.255.255.128 = 25	11111111.11111111.11111111.10000000

Network 2	192.168.150.128	11000000.10101000.10010110.10000000
Netmask	255.255.255.128 = 25	11111111.11111111.11111111.10000000

Для первой подсети новый бит равен нулю – это подсеть 192.168.150.0 /25. Для второй подсети новый бит равен единице – это подсеть 192.168.150.128 /25.

Теперь рассчитаем адрес широковещательной рассылки (Broadcast). Адрес широковещательной рассылки – это такой ip адрес, в хостовой части которого все биты равны единице.

Network 1	192.168.150.0	11000000.10101000.10010110.00000000
Netmask	255.255.255.128 = 25	11111111.11111111.11111111.10000000
Broadcast	192.168.150.127	11000000.10101000.10010110.01111111

Network 2	192.168.150.128	11000000.10101000.10010110.10000000
Netmask	255.255.255.128 = 25	11111111.11111111.11111111.10000000
Broadcast	192.168.150.255	11000000.10101000.10010110.11111111

Немного усложним задачу, разобьем исходную сеть 192.168.150.0/24 не на две, а на четыре новых подсети. Изменив маску на 26, мы получим только один дополнительный бит в сетевой части, этого недостаточно. Взяв два дополнительных бита, мы получим уже 2ⁿ вариантов комбинации нуля и единицы, где n=2 – количество дополнительных бит в данном случае. Вариантов комбинации в этом случае получается четыре. Это подходит, а новая маска будет равна 26.

Исходная сеть: 192.168.150.0. Маска: 255.255.255.0.

Network	192.168.150.0	11000000.10101000.10010110.00000000
Netmask	255.255.255.0 = 24	11111111.11111111.11111111.00000000

Подсети:

Network 1	192.168.150.0	11000000.10101000.10010110.00000000
Netmask	255.255.255.192 = 26	11111111.11111111.11111111.11000000
Broadcast	192.168.150.63	11000000.10101000.10010110.00111111

Network 2	192.168.150.64	11000000.10101000.10010110.01000000
Netmask	255.255.255.192 = 26	11111111.11111111.11111111.11000000
Broadcast	192.168.150.127	11000000.10101000.10010110.00111111

Network 3	192.168.150.128	11000000.10101000.10010110.10000000
Netmask	255.255.255.192 = 26	11111111.11111111.11111111.11000000
Broadcast	192.168.150.191	11000000.10101000.10010110.00111111

Network 4	192.168.150.192	11000000.10101000.10010110.11000000
Netmask	255.255.255.192 = 26	11111111.11111111.11111111.11000000
Broadcast	192.168.150.255	11000000.10101000.10010110.00111111

Таким образом мы получили четыре новые сети из исходной.

Для того, чтобы получить, например, пять или семь новых сетей, нужно увеличить маску на три бита – $2^3=8$. Полученные восемь сетей мы будем использовать не все, а только необходимое количество. Для получения двадцати новых сетей, нужно взять пять бит – $2^5=32$. Для получения пятидесяти новых сетей, нужно взять шесть бит – $2^6=64$.

Рассмотрим другой случай, когда исходную сеть нужно поделить на некоторое количество сетей по n хостов в каждой новой подсети. В данном случае нужно идти от обратного, и оставлять в хостовой части ip адреса столько бит, чтобы их комбинаций хватило для необходимого количества хостов. Не стоит забывать о том, что для каждой сети необходим свой адрес сети и адрес широковещательной рассылки. Формула для расчета немного видоизменяется: количество хостов = 2^n-2 , где n – это количество бит хостовой части ip адреса.

В качестве примера разобьем исходную сеть на сети с шестью хостами в каждой. Исходная сеть: 192.168.150.0. Маска: 255.255.255.0.

Network	192.168.150.0	11000000.10101000.10010110.00000000
Netmask	255.255.255.0 = 24	11111111.11111111.11111111.00000000

Для двух необходимых хостов нужно оставить три бита в хостовой части – $2^3-2=6$. Все остальные биты переходят в сетевую часть, изменив маску на 29.

Подсети:

Network 1	192.168.150.0	11000000.10101000.10010110.00000000
Netmask	255.255.255.248 = 29	11111111.11111111.11111111.11111000
Broadcast	192.168.150.7	11000000.10101000.10010110.00000111

Network 2	192.168.150.8	11000000.10101000.10010110.00001000
Netmask	255.255.255.248 = 29	11111111.11111111.11111111.11111000
Broadcast	192.168.150.15	11000000.10101000.10010110.00001111

Network 3	192.168.150.16	11000000.10101000.10010110.00010000
Netmask	255.255.255.248 = 29	11111111.11111111.11111111.11111000
Broadcast	192.168.150.23	11000000.10101000.10010110.00010111

Network 4	192.168.150.24	11000000.10101000.10010110.00011000
Netmask	255.255.255.248 = 29	11111111.11111111.11111111.11111000
Broadcast	192.168.150.31	11000000.10101000.10010110.00011111

Network 5	192.168.150.32	11000000.10101000.10010110.00100000
Netmask	255.255.255.248 = 29	11111111.11111111.11111111.11111000
Broadcast	192.168.150.39	11000000.10101000.10010110.00100111

Таким образом получаем 32 (2^5) новых подсети по 6 хостов в каждой сети.

Для разбиения исходной сети на сети по 10 хостов в каждой, необходимо оставить 4 бита в хостовой части: $2^4-2=14$. Для разбиения исходной сети на сети по 2 хоста в каждой, необходимо оставить 2 бита в хостовой части: $2^2-2=2$. Для разбиения исходной сети на сети по 100 хостов в каждой, необходимо оставить 7 бит в хостовой части: $2^7-2=126$.

Лабораторное задание

Дано:

Сеть 10.N.0.0/16

Где N – номер варианта. Номер варианта соответствует порядковому номеру по общему списку в журнале.

Согласно Вашему варианту выполнить задание:

1. Разбить сеть на заданное количество подсетей (указать первые 5 подсетей, с доступным диапазоном адресов хостов, а также широковещательный адрес).

2. Разбить сеть на заданное количество хостов (указать первые 5 подсетей, с доступным диапазоном адресов хостов, а также широковещательный адрес).

Для каждой из сетей должен быть указан адрес сети, диапазон доступных адресов хостов и адрес широковещательной рассылки в десятичном и двоичном представлении.

Таблица 1.1 Варианты задания.

Вариант	Задание 1	Задание 2
1	46, 5	2, 16, 267
2	9, 91	2, 90, 178
3	70, 4	2, 20, 235
4	7, 69	2, 19, 333
5	58, 9	2, 96, 151
6	41, 5	2, 62, 473
7	51, 12	2, 61, 398
8	68, 3	2, 50, 300
9	6, 94	2, 76, 308
10	69, 9	2, 81, 416
11	2, 37	2, 20, 352
12	73, 8	2, 21, 144
13	84, 4	2, 47, 294
14	88, 9	2, 25, 440
15	54, 7	2, 86, 180

Содержание отчета

В качестве отчета предоставить расчеты деления сети на подсети.

Вопросы для самопроверки:

1. Из скольких бит состоит ipv4 адрес?
2. Что такое адрес широковещательной рассылки?
3. Что такое сетевая часть ip адреса?
4. Что такое хостовая часть ip адреса?

ЛАБОРАТОРНАЯ РАБОТА № 2

Основы работы в симуляторе Cisco Packet Tracer

Цель: познакомиться с симулятором Cisco Packet Tracer.

Основные понятия: симулятор, топология сети, тип кабеля, ping, arp. Cisco Packet Tracer – симулятор, позволяющий создать топологию сети,

протестировать ее и увидеть симуляцию работы реального оборудования Cisco. Общий вид программы представлен на рисунке 2.1.

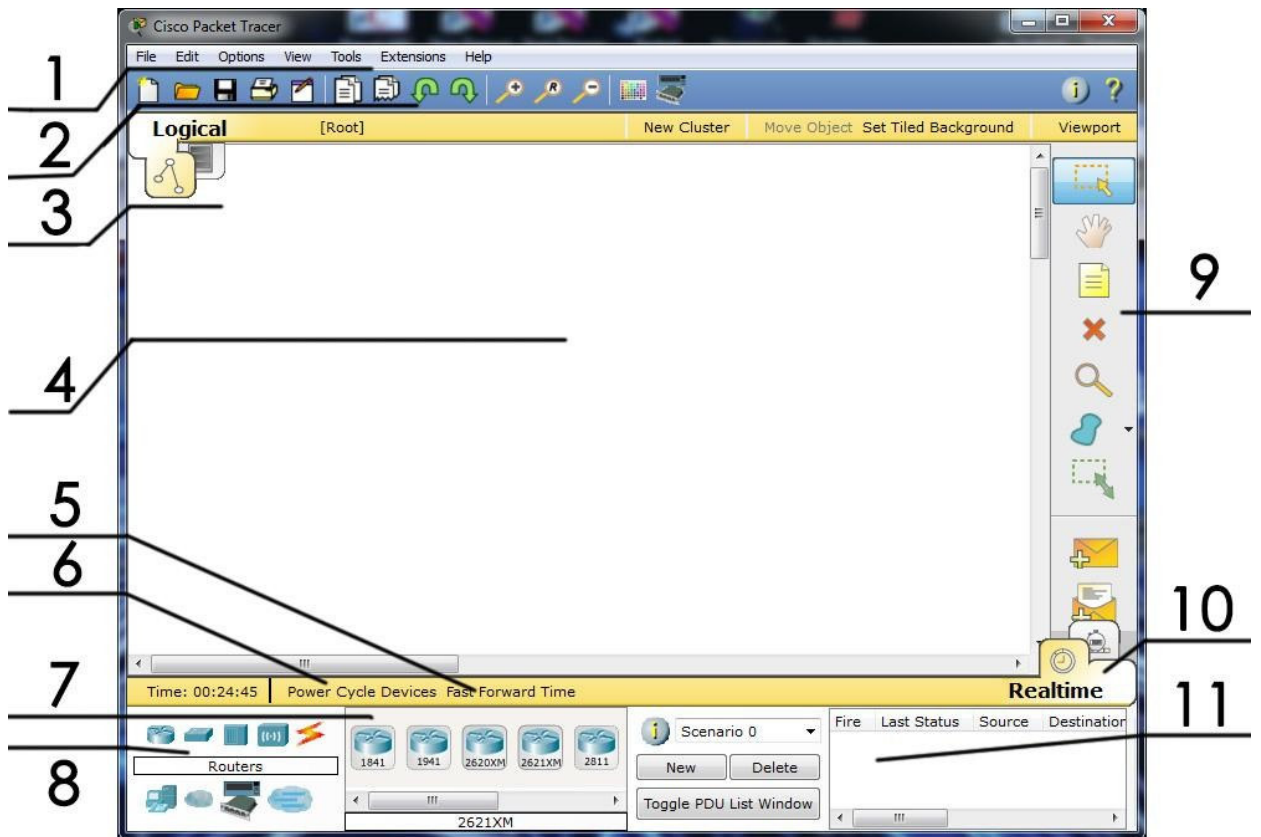


Рис. 2.1 – Главное окно программы Packet Tracer

- 1 Главное окно программы
- 2 Пиктограммы доступа к основным пунктам меню
- 3 Переключатель логического и физического вида
- 4 Рабочее поле программы
- 5 Ускорение времени при симуляции
- 6 Выключение и включение всех устройств топологии
- 7 Выбор устройства для внесения в топологию
- 8 Группы устройств для выбора
- 9 Доступ к инструментам
- 10 Переключение в режим симуляции или реального времени
- 11 Окно управления созданными пакетами

Для того, чтобы создать топологию, нужно установить устройства на рабочую область и соединить их кабелями нужного типа.

Среди устройств в Cisco Packet Tracer представлены:








1. Маршрутизаторы;
2. Коммутаторы (в том числе и мосты);
3. Хабы и повторители;
4. Конечные устройства – ПК, серверы, принтеры, IP-телефоны;
5. Беспроводные устройства: точки доступа и беспроводной

маршрутизатор;

6. Остальные устройства – облако, DSL-модем и кабельный модем.

Данные устройства нужно соединить кабелями. Типы кабелей представлены в таблице 2.

Таблица 2 – типы кабелей в Packet Tracer.

Тип кабеля	Описание
 Console	Консольное соединение может быть выполнено между ПК и маршрутизаторами или коммутаторами. Данное соединение необходимо для подключения к оборудованию напрямую, в том числе и для предварительной настройки.
 Copper Straight-through	Этот тип кабеля является стандартной средой передачи Ethernet для соединения устройств, который функционирует на разных уровнях OSI. Это симуляция кабеля типа «патч-корд», где с обеих сторон коннекторы обжаты по одному стандарту 568-B.
 Copper Cross-over	Этот тип кабеля является средой передачи Ethernet для соединения устройств, которые функционируют на одинаковых уровнях OSI. Это симуляция кабеля типа «кроссовер», где с обеих сторон коннекторы обжаты по разным стандартам 568-A с одной стороны и 568-B с другой стороны.
 Fiber	Оптоволоконная среда используется для соединения между оптическими портами (100 Мбит/с или 1000 Мбит/с).
 Phone	Соединение через телефонную линию может быть осуществлено только между устройствами, имеющими модемные порты.
 Coaxial	Коаксиальная среда используется для соединения между коаксиальными портами.
 Serial DCE and DTE	Соединения через последовательные порты, часто используются для связей WAN. Для настройки таких соединений необходимо установить синхронизацию на стороне DCE-устройства. Сторону DCE можно определить по маленькой иконке “часов” рядом с портом.

Рассмотрим работу симулятора. Создадим топологию из двух персональных компьютеров и концентратора (хаба), представленную на рисунке 2.2. Соединять данные устройства нужно кабелем Copper Straight-through.

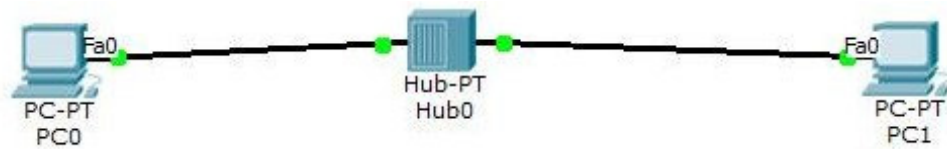


Рис. 2.2 – Топология сети

Щелкаем по пиктограмме персонального компьютера слева, переходим на вкладку Desktop – Ip Configuration и настраиваем так, как представлено на рисунке 2.3.

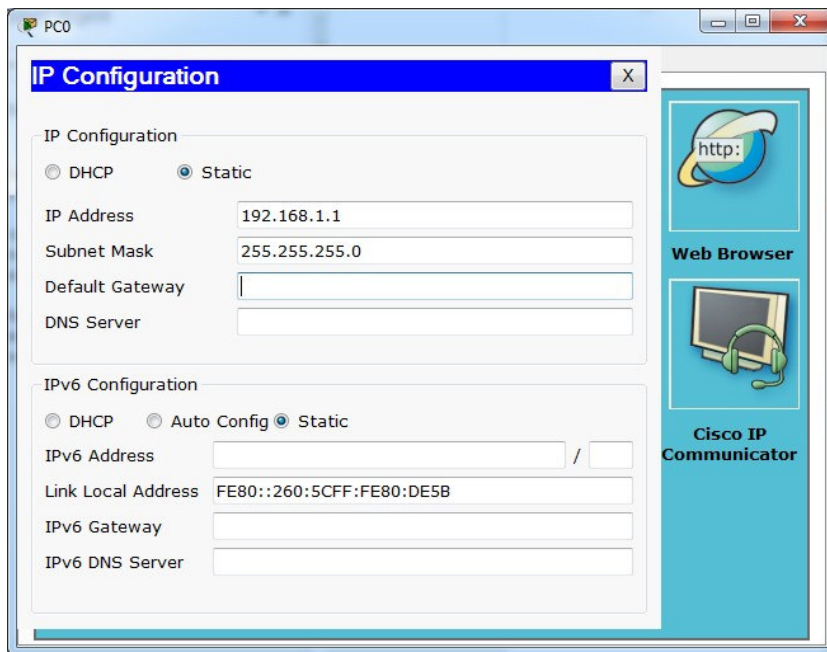


Рис. 2.3 – Настройка ip адреса

Аналогичным образом настраиваем второй компьютер, присвоив ему адрес 192.168.1.2. После этого переключаем Packet Tracer в режим симуляции (рис. 2.4)

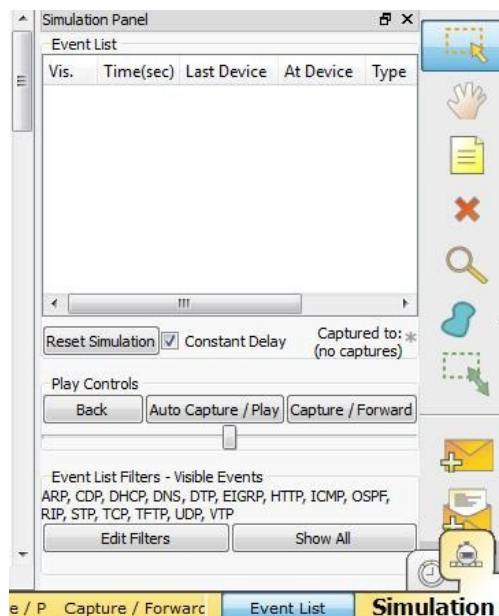


Рис. 2.4 – режим симуляции

Нажимаем кнопку *Edit Filters* и выставляем фильтры согласно рисунка 2.5.

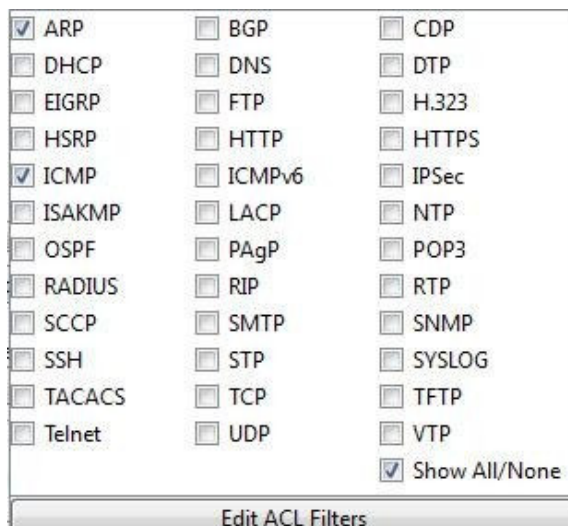


Рис. 2.5 – настройка фильтров

Далее нужно выбрать отправку простого пакета, он обозначен закрытым конвертом на правой панели инструментов (рис. 2.6).

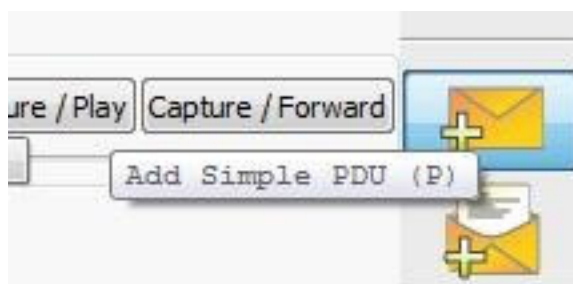


Рис. 2.6 – Выбор простого пакета

Выбрав закрытый конверт, кликаем по компьютеру отправителю, затем по второму компьютеру, который будет являться получателем.

Обратите внимание, что два конверта теперь находятся рядом с первым компьютером (рис. 2.7). Один конверт – это сообщение, передаваемое по протоколу ICMP, другой – сообщение, передаваемое по протоколу ARP. Список событий на панели имитации точно отобразит, какой из конвертов представляет сообщение, передаваемое по протоколу ICMP, а какой – сообщение, передаваемое по протоколу ARP.

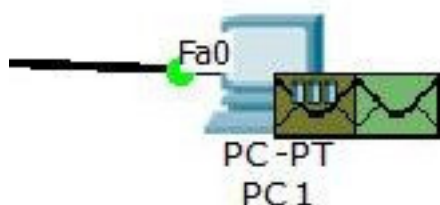


Рис. 2.7 – Очередь отправки пакетов

Затем нужно нажать на кнопку Auto Capture/Play на панели симуляции в правой части окна. После успешной отправки всех пакетов мы увидим картину, представленную на рисунке 2.8.

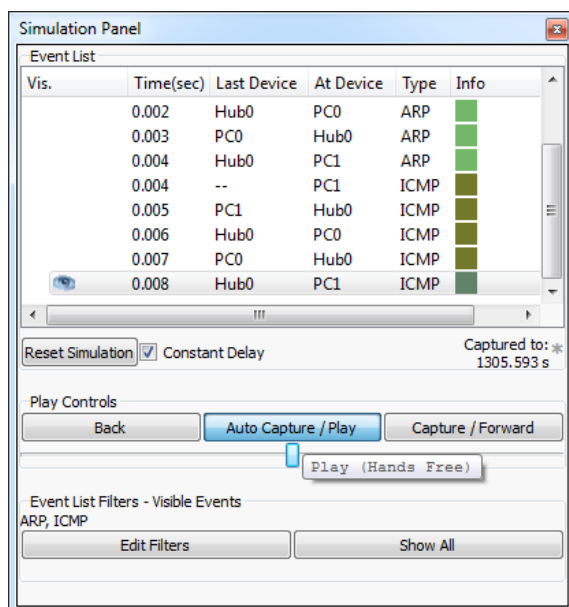


Рис. 2.8 – Успешная отправка пакетов

Щелкните по значку персонального компьютера, перейдите на вкладку Desktop, затем откройте командную строку – Command Prompt. Просмотрите Arp-таблицу с помощью команды *arp -a*. Сделайте выводы. Проверьте доступность компьютера с помощью команды *ping*, отправив 50 пакетов по 100 байт в режиме реального времени.

Лабораторное задание

Настройте топологию из 4 компьютеров, соединив их хабом и пропингуйте каждое устройство в режиме симуляции, просмотрите Arp- таблицу компьютера.

Содержание отчета

В качестве отчета предоставить работающую топологию в Packet Tracer.

Вопросы для самопроверки:

1. На каком уровне сетевой модели OSI работает протокол ICMP и ARP?
2. Какие основные устройства мы можем добавить в симулятор Cisco Packet Tracer?
3. Как произвести отправку 50 запросов ping?
4. Как увеличить размер отправляемого сообщения ping?

ЛАБОРАТОРНАЯ РАБОТА № 3

Базовые настройки маршрутизатора Cisco

Цель: получить навыки базовой настройки маршрутизатора.

Основные понятия: консольный кабель, удаленный доступ, базовые настройки, telnet, терминал.

Подключение к реальному оборудованию будем рассматривать на примере симуляции в Packet Tracer. Там это можно увидеть нагляднее.

Для первичной настройки маршрутизатора необходимо подключиться к нему через консольный кабель. Это кабель с одной стороны которого находится стандартный разъем RJ-45, а с другой RS-232. Соответственно первым разъемом мы подключаемся к входу «Console» на маршрутизаторе, а вторым – к последовательному порту (COM 1) персонального компьютера.

Для соединения с маршрутизатором нужен клиент для терминального подключения. Для реального оборудования будем использовать программу Putty, позволяющую подключаться через консольный порт, а так же по протоколам удаленного доступа Telnet, SSH и др. (рис. 3.1).

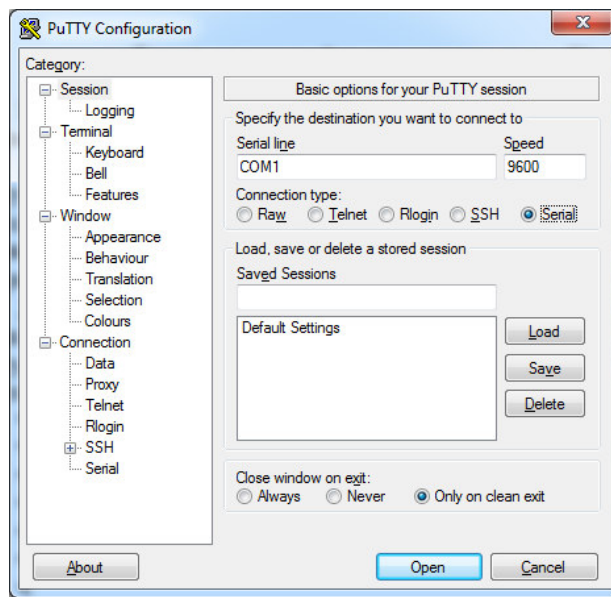


Рис. 3.1 – Окно подключений программы Putty

Выбираем подключение Serial, остальные настройки оставляем по умолчанию. Затем откроется командная строка маршрутизатора Cisco с приглашением.

Для симуляции подключения в Packet Tracer используем следующую топологию из 1 маршрутизатора и одного персонального компьютера, соединенных консольным кабелем (рис. 3.2).

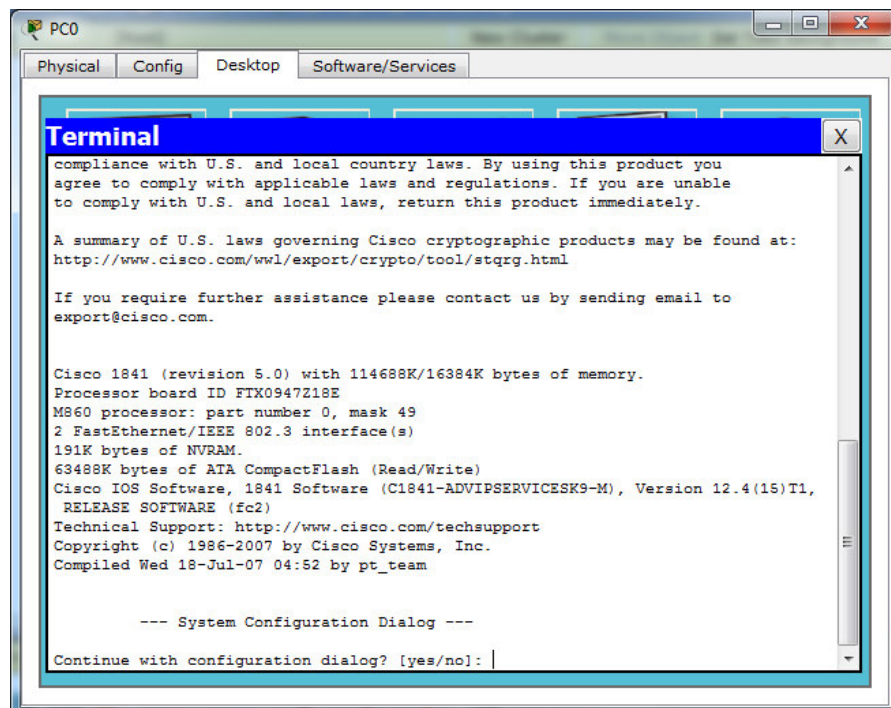


Рис. 3.2 – Подключение консольным кабелем

Далее нам нужно щелкнуть по иконке персонального компьютера и перейти на вкладку Desktop, затем выбрать Terminal. Оставляем настройки по умолчанию, нажимаем ОК. Открывается командная строка маршрутизатора Cisco с приглашением (рис. 3.3).

Рис. 3.3 – Командная строка CLI

Интерфейс командной строки (CLI) предполагает последовательный ввод текстовых команд. Примеры команд будут записываться *курсивом*.

На предложение командной строки продолжить настройки в режиме диалога следует ответить *no*. Далее приступаем к настройке. Первым делом нам нужно попасть из режима обычного пользователя в режим привилегированного пользователя (EXEC Mode). Это делается с помощью команды *enable*. После ввода этой команды можно заметить, что приглашение командной строки сменилось со знака > на знак # (рис. 3.4).

```
Router>enable
Router#
```

Рис. 3.4 – Изменение приглашения командной строки

Эти два режима позволяют просмотреть информацию о подключениях, состоянии различных протоколов и служб, запущенных на маршрутизаторе. А также проверить доступность тех или иных узлов сети. Привилегированный пользователь имеет намного больше прав на просмотр той или иной информации. Чаще всего этот режим служит для того, чтобы просмотреть интересующую администратора информацию. Для изменения настроек существует режим конфигурирования, который вызывается командой *Configure Terminal* (рис. 3.5).

```
Router>enable
Router#configure terminal
Enter configuration commands, one per line. End with CNTL/Z.
Router(config)#
```

Рисунок 3.5 – Переход в режим конфигурирования

Список доступных команд можно посмотреть с помощью команды ? (рис. 3.6).

```

Router(config)#?
Configure commands:
  aaa           Authentication, Authorization and Accounting.
  access-list   Add an access list entry
  banner        Define a login banner
  boot          Modify system boot parameters
  cdp           Global CDP configuration subcommands
  class-map     Configure Class Map
  clock         Configure time-of-day clock
  config-register Define the configuration register
  crypto        Encryption module
  do            To run exec commands in config mode
  dot11         IEEE 802.11 config commands
  enable        Modify enable password parameters
  end           Exit from configure mode
  exit          Exit from configure mode
  hostname      Set system's network name
  interface     Select an interface to configure
  ip            Global IP configuration subcommands
  ipv6          Global IPv6 configuration commands
  line          Configure a terminal line
  logging       Modify message logging facilities
  login         Enable secure login checking
--More--

```

Рисунок 3.6 – Содержание справки

Для каждого из режимов набор возможных команд свой собственный. И в другом режиме эти команды могут просто не работать. Если написать половину команды *Enable* и нажать клавишу Tab на клавиатуре, то командная строка допишет команду полностью. Это означает также, что команды можно не дописывать, а использовать сокращенные варианты написания команд в случае, если это сокращение может однозначно интерпретировано командной строкой. Например, для перехода в режим привилегированного пользователя, нам нужно ввести команду *Enable*, но мы можем ограничиться первыми двумя символами – *En*. Если после этого нажать клавишу Tab, то команда будет дописана до полного вида – *Enable*. Если же после ввода этих двух символов нажать клавишу Enter, то команда будет однозначно интерпретирована (*Enable*) и исполнена. В случае, если команда не может иметь однозначного продолжения, можно увидеть картину, представленную на рисунке 3.7.

```

Router#enable ?
  <0-15>  Enable level
  view    Set into the existing view
  <cr>
Router#enable

```

Рис. 3.7 – Несколько интерпретаций продолжения недописанной команды

```

Router>en
Router#e
% Ambiguous command: "e"
Router#e?
enable erase exit
Router#e|

```

Для того, чтобы увидеть возможные продолжения написания команды нужно поставить знак ? и нажать клавишу Enter. Таким образом мы можем

увидеть, например, все команды на букву *E*. Точно так же обстоит дело при написании составных команд, когда, написав первое слово, мы можем поставить знак ? и посмотреть возможное продолжение команды

(рис 3.8.).

Рис. 3.8 – Справка по продолжению написания команды

В случае, если мы видим только надпись `<cr>`, командная строка готова к принятию команды и больше дописывать ничего не нужно. В данном примере можно сразу ввести команду `Enable`, а можно продолжить написание и ввести `Enable view`.

Базовая настройка маршрутизатора включает в себя настройку интерфейсов, установку паролей и настройку линий подключения.

Добавим в нашу топологию (рис. 3.2) еще один кабель для соединения сетевой карты компьютера с интерфейсом FastEthernet 0/0 маршрутизатора (рис 3.9). Тип этого кабеля должен быть Cross-over, потому что роутер и персональный компьютер – это устройства третьего уровня сетевой модели OSI.

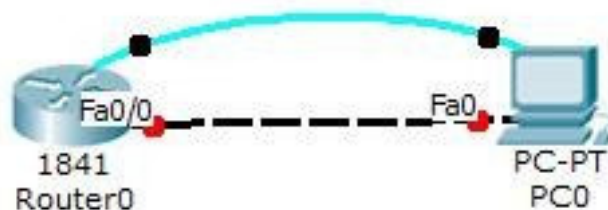


Рисунок 3.9 – Топология с использованием двух типов кабелей

Как мы видим, индикаторы возле соответствующего интерфейса горят красным, это значит, что подключение в данный момент не работает. Это связано с тем, что большинство интерфейсов маршрутизатора отключены по умолчанию. Для начала нужно настроить сетевую карту компьютера. Для этого переходим на вкладку Desktop, затем Ip Configuration. Присваиваем сетевой карте ip адрес 192.168.0.2 /24 и шлюз 192.168.0.1.

Для настройки интерфейса FastEthernet 0/0 в режиме конфигуратора нужно набрать следующие команды:

`Router(config)#interface fastEthernet 0/0` – команда перехода в настройку интерфейса. Приглашение командной строки меняется на `(config-if)#`.

`Router(config-if)#ip address 192.168.0.1 255.255.255.0` присваиваем конкретный ip адрес интерфейсу.

`Router(config-if)#description Link to PC` – описание интерфейса.

`Router(config-if)#no shutdown` – команда включения интерфейса. `Router(config-if)#exit` – выход из режима настройки интерфейса.

После включения интерфейса в консоли появятся два отладочных сообщения о том, что интерфейс изменил свое состояние, и наша топология заработала.

`%LINK-5-CHANGED: Interface FastEthernet0/0, changed state to up`

`%LINEPROTO-5-UPDOWN: Line protocol on Interface FastEthernet0/0, changed state to up`

Об этом свидетельствуют зеленые индикаторы и успешные отклики команды `ping` (рис. 3.10).

```
Router>ping 192.168.0.2

Type escape sequence to abort.
Sending 5, 100-byte ICMP Echos to 192.168.0.2, timeout is 2 seconds:
!!!!
Success rate is 100 percent (5/5), round-trip min/avg/max = 0/0/0 ms

Router>
```


Теперь можно подключаться к маршрутизатору по протоколу telnet по ip-адресу 192.168.0.1. Для этого putty должен быть настроен как на рисунке 3.12.

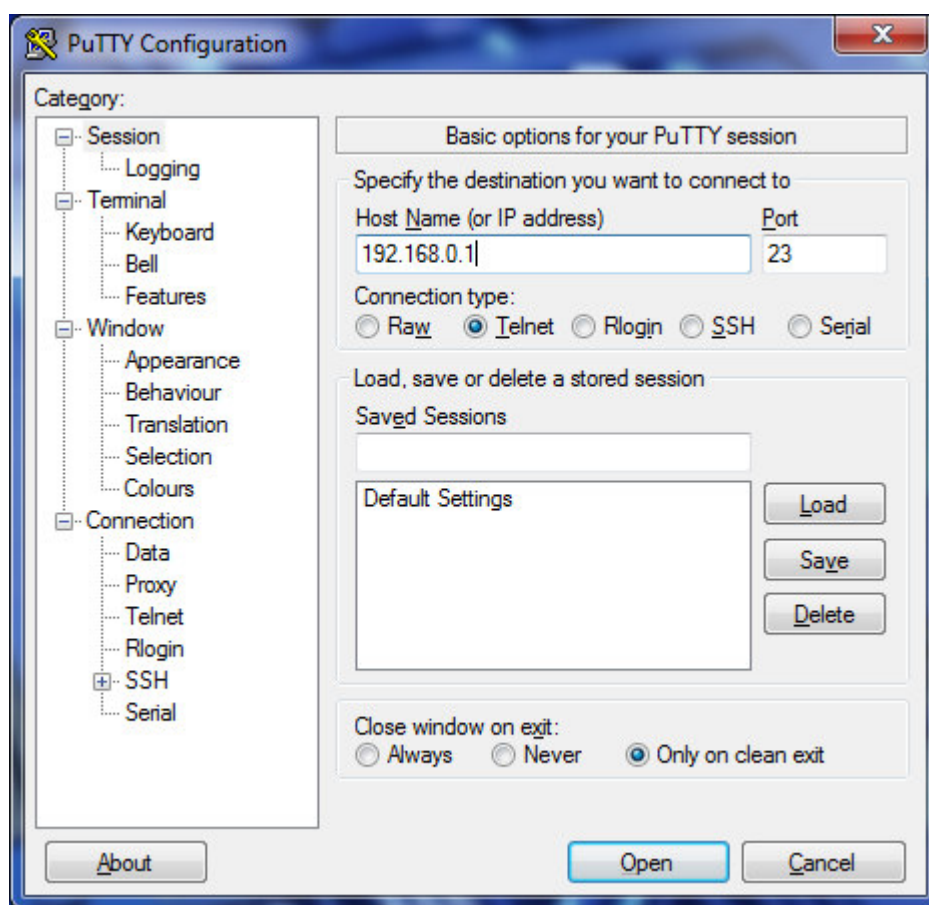


Рис. 3.12 – Подключение через telnet

В Packet Tracer нужно кликнуть по пиктограмме персонального компьютера, перейти на вкладку Desktop, открыть командную строку – Command Prompt и ввести следующую команду:

```
PC>telnet 192.168.0.1
```

Вводим пароль «class» и получаем управление маршрутизатором минуя консольный кабель (рис. 3.13)

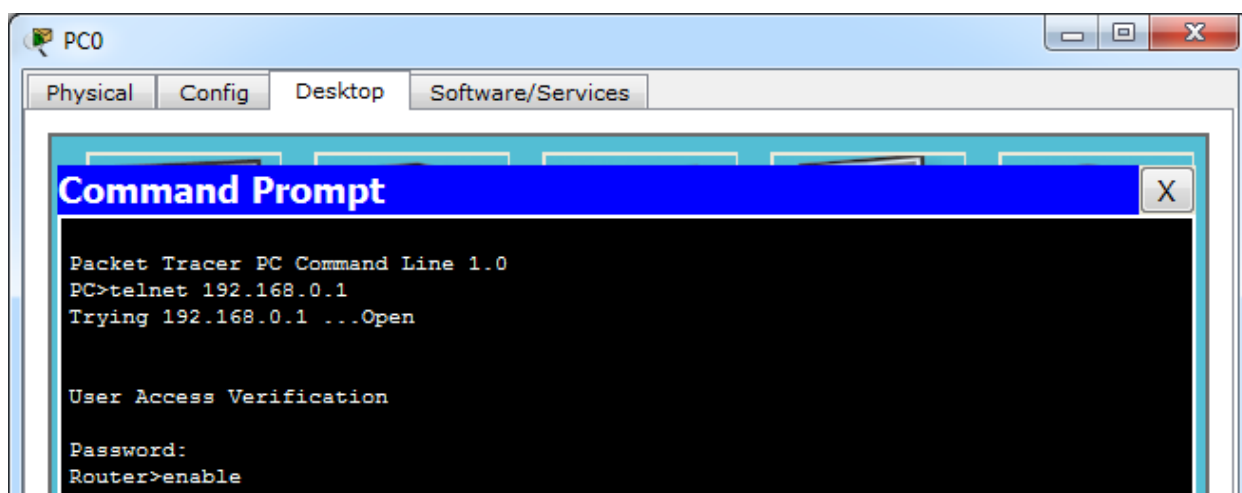


Рис. 3.13 – Подключение через telnet

Точно так же можно настроить подключение через консоль, но так как одновременно можно

подключиться только через один кабель – настраивается одно подключение.

```
Router(config)#line console 0
```

```
Router(config-line)#password 654321 Router(config-  
line)#login
```

Лабораторное задание

Настроить подключение к маршрутизатору с помощью консольного кабеля и по протоколу telnet.

Содержание отчета

В качестве отчета продемонстрировать работающее подключение по протоколу telnet.

Вопросы для самопроверки:

1. Что делает команда *enable password*?
2. Как подключиться к маршрутизатору по протоколу telnet?
3. Для чего используется команда *service password encryption*?

ЛАБОРАТОРНАЯ РАБОТА № 4

Настройка статической маршрутизации

Цель: получить навыки настройки статической маршрутизации.

Основные понятия: таблица маршрутизации, статический маршрут, трассировка.

Для настройки статической маршрутизации нужно создать топологию, представленную на рисунке 4.1.

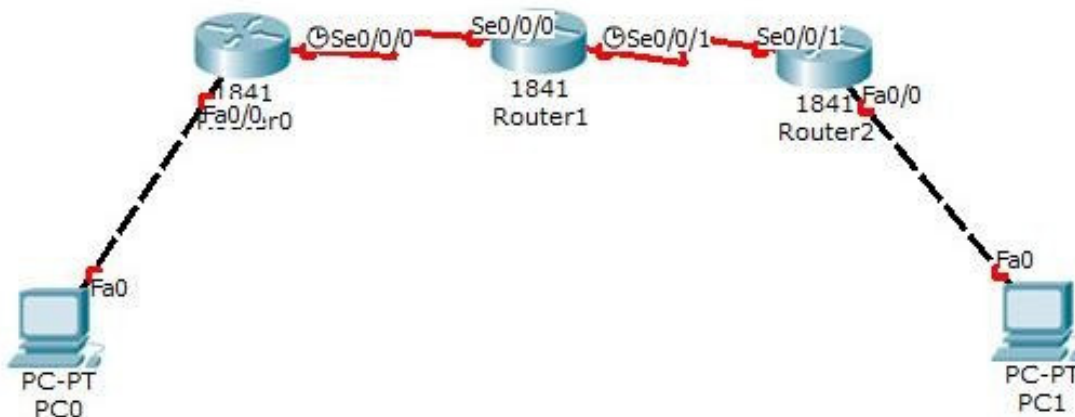


Рис. 4.1 – Топология сети

Далее необходимо настроить маршрутизаторы и ПК.

PC0 настраиваем на ip адрес 192.168.0.2 255.255.255.0 шлюз 192.168.0.1

PC1 настраиваем на ip адрес 172.172.0.2 255.255.255.0 шлюз 172.172.0.1 Настраиваем Router0:

```
Router>enable Router#configure
```

```
terminal
```

```
Router(config)#interface fastEthernet 0/0
```

```
Router(config-if)#ip address 192.168.0.1 255.255.255.0 Router(config-if)#no
shutdown
```

```
Router(config-if)#exit Router(config)#interface
serial 0/0/0
```

```
Router(config-if)#ip address 10.10.10.1 255.255.255.252
```

```
Router(config-if)#clock rate 64000
Router(config-if)#no shutdown Router(config-
if)#exit
```

```
Router(config)#ip route 10.10.10.4 255.255.255.252 serial 0/0/0 –
```

статический маршрут до сети 10.10.10.4 через интерфейс serial 0/0/0

```
Router(config)#ip route 172.172.0.0 255.255.255.0 serial 0/0/0 Router(config)#exit
```

Остальные роутеры настраиваются аналогично, за исключением ip адресов (таблица 4.1).

Для Router1 нужно настроить статическую маршрутизацию:

```
Router(config)#ip route 192.168.0.0 255.255.255.0 serial0/0/0
```

```
Router(config)#ip route 172.172.0.0 255.255.255.0 serial0/0/1
```

Таблица 4.1. Ip адресация

	Serial 0/0/0	Serial 0/0/1	Fastethernet 0/0
Router0	10.10.10.1 /30	–	192.168.0.1 /24
Router1	10.10.10.2 /30	10.10.10.5 /30	–
Router2	–	10.10.10.6 /30	172.172.0.1 /24

Для Router2 нужно настроить статическую маршрутизацию:

```
Router(config)#ip route 10.10.10.0 255.255.255.252 serial0/0/1
```

```
Router(config)#ip route 192.168.0.0 255.255.255.0 serial 0/0/1
```

Для проверки работоспособности топологии необходимо зайти на PC1 и произвести трассировку до PC0 (рис. 4.2).

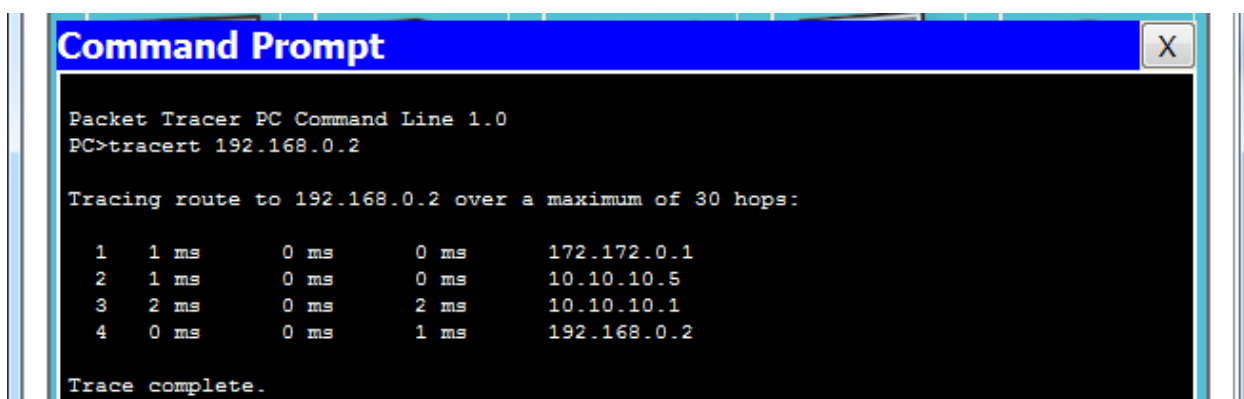


Рис. 4.2 – Трассировка

Лабораторное задание

Настроить сеть согласно топологии на рисунке 4.1, выполнить базовую настройку всех устройств, проверить работоспособность сети, просмотреть таблицы маршрутизации на каждом роутере, произвести пинг каждого интерфейса с персонального компьютера и трассировку максимально удаленных устройств.

Содержание отчета

В качестве отчета продемонстрировать работающую топологию и скриншоты пинга и трассировки.

Вопросы для самопроверки:

1. Как посмотреть таблицу маршрутизации?
2. Как настроить статический маршрут с помощью ip адреса?
3. Что означают литеры в начале каждой строки в таблице маршрутизации?

ЛАБОРАТОРНАЯ РАБОТА № 5

Динамическая маршрутизация RIP

Цель: получить навыки настройки динамической маршрутизации на примере протокола RIP.

Основные понятия: динамическая маршрутизация, RIP, топология.

Для настройки маршрутизации по протоколу RIP создадим топологию из двух маршрутизаторов и двух ПК (рис. 5.1).

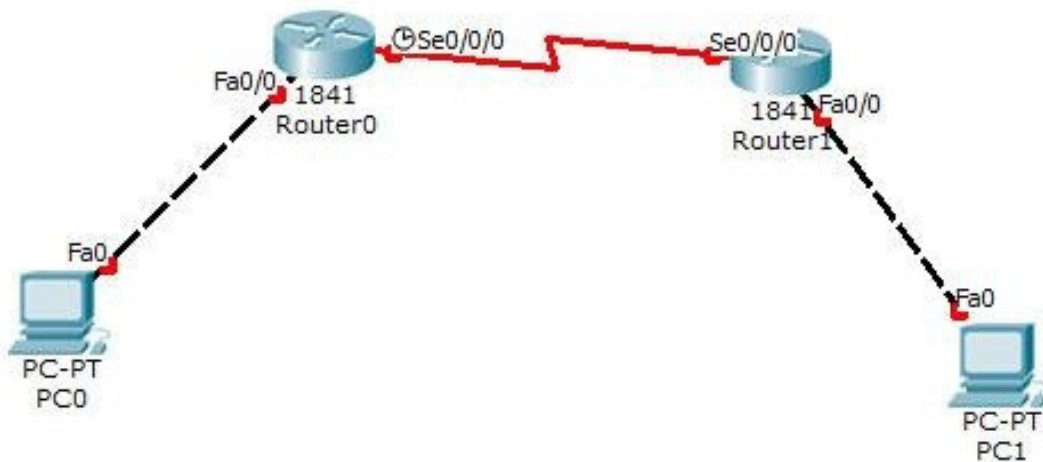


Рис. 5.1 – Топология сети

Далее необходимо настроить маршрутизаторы и ПК.

PC0 настраиваем на ip адрес 10.0.0.2 255.255.255.0 шлюз 10.0.0.1

PC1 настраиваем на ip адрес 10.10.10.2 255.255.255.0 шлюз 10.10.10.1

Настраиваем Router0:

```
Router>enable Router#configure
```

```
terminal
Router(config)#interface fastEthernet 0/0 Router(config-if)#ip address
10.0.0.1 255.255.255.0 Router(config-if)#no shutdown
```

```
Router(config-if)#exit Router(config)#interface
serial 0/0/0
```

```
Router(config-if)#ip address 192.168.0.1 255.255.255.252
```

```
Router(config-if)#clock rate 64000
Router(config-if)#no shutdown Router(config-if)#exit
Router(config)#router rip Router(config-router)#version 2
```

```
Router(config-router)#network 10.0.0.0
```

```
Router(config-router)#network 192.168.0.0 Router(config-router)#passive-interface fastEthernet 0/0 Router(config-router)#exit
```

Второй роутер настраиваются аналогично, за исключением ip адресов (таблица 5.1).

Таблица 5.1. Ip адресация

	Serial 0/0/0	Fastethernet 0/0
Router0	192.168.0.1 /30	10.0.0.1 /24
Router1	192.168.0.2 /30	10.10.10.1 /24

Таблица маршрутизации представлена на рисунке 5.2.

```
Router#show ip route
Codes: C - connected, S - static, I - IGRP, R - RIP, M - mobile, B - BGP
       D - EIGRP, EX - EIGRP external, O - OSPF, IA - OSPF inter area
       N1 - OSPF NSSA external type 1, N2 - OSPF NSSA external type 2
       E1 - OSPF external type 1, E2 - OSPF external type 2, E - EGP
       i - IS-IS, L1 - IS-IS level-1, L2 - IS-IS level-2, ia - IS-IS inter area
       * - candidate default, U - per-user static route, o - ODR
       P - periodic downloaded static route

Gateway of last resort is not set

 10.0.0.0/8 is variably subnetted, 2 subnets, 2 masks
R   10.0.0.0/8 [120/1] via 192.168.0.1, 00:00:09, Serial0/0/0
C   10.10.10.0/24 is directly connected, FastEthernet0/0
   192.168.0.0/30 is subnetted, 1 subnets
C   192.168.0.0 is directly connected, Serial0/0/0
Router#
```

Рис. 5.2 – Таблица маршрутизации

Литерой *R* обозначены строки таблицы, полученные по протоколу RIP.

Лабораторное задание

Настроить сеть согласно топологии на рисунке 4.1, выполнить базовую настройку всех устройств, проверить работоспособность сети, просмотреть таблицы маршрутизации на каждом роутере, произвести пинг каждого интерфейса с персонального компьютера и трассировку максимально удаленных устройств.

Содержание отчета

В качестве отчета продемонстрировать работающую топологию и скриншоты пинга и трассировки.

Вопросы для самопроверки:

1. Как просмотреть информацию о работающих протоколах маршрутизации?
2. В чем отличие версий протокола RIP?
3. Как часто происходит обновление таблицы маршрутизации по протоколу RIP?

Динамическая маршрутизация OSPF

Цель: получить навыки настройки динамической маршрутизации на примере протокола OSPF.

Основные понятия: динамическая маршрутизация, OSPF, топология.

Для настройки динамической маршрутизации OSPF на роутерах Cisco создадим топологию, представленную на рисунке 6.1.

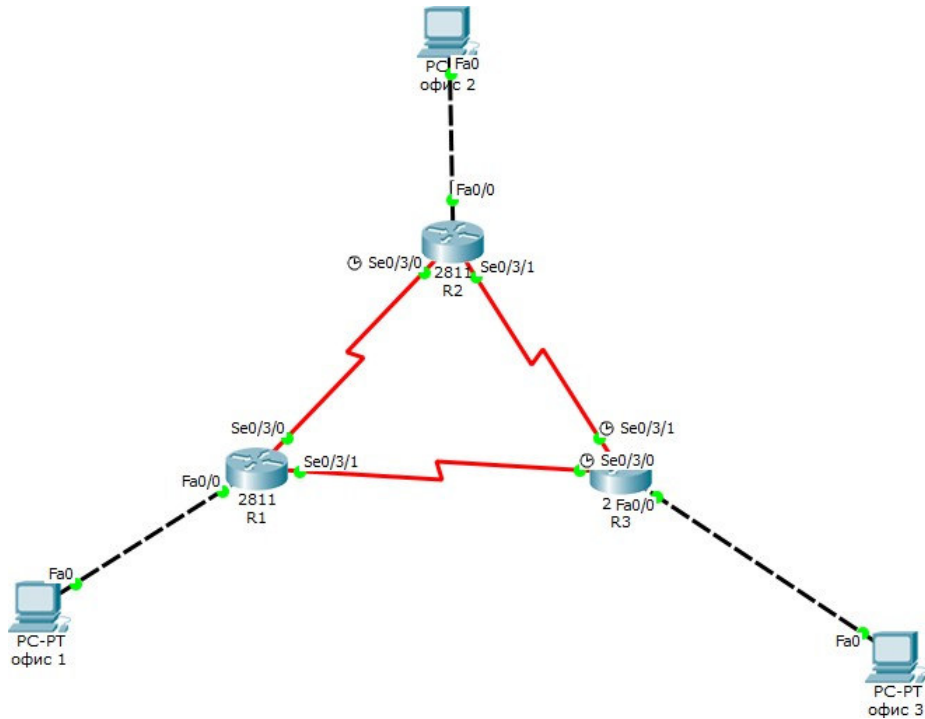


Рис. 6.1 – Топология для маршрутизации OSPF

Используем следующие настройки:

Офис 1	192.168.50.50 255.255.255.0	192.168.50.0
Офис 2	192.168.60.60 255.255.255.0	192.168.60.0
Офис 3	192.168.70.70 255.255.255.0	192.168.70.0
R1	192.168.50.1 255.255.255.0	192.168.50.0
fa0/0		
se0/3/0	50.50.50.1 255.255.255.252	50.50.50.0
se0/3/1	60.60.60.1 255.255.255.252	60.60.60.0
R2		
fa0/0	192.168.60.1 255.255.255.0	192.168.60.0
se0/3/0	50.50.50.1 255.255.255.252	50.50.50.0
se0/3/1	70.70.70.1 255.255.255.252	70.70.70.0
R3		

fa0/0	192.168.70.1	255.255.255.0	192.168.70.0
se0/3/1	70.70.70.1	255.255.255.252	70.70.70.0
se0/3/0	60.60.60.1	255.255.255.252	60.60.60.0

Вначале нужно настроить клиентские компьютеры. Настройка компьютера происходит через DESKTOP – IP CONFIGURATION. Настройки клиентского компьютера (офис1,2,3) представлены на рисунке 6.2.

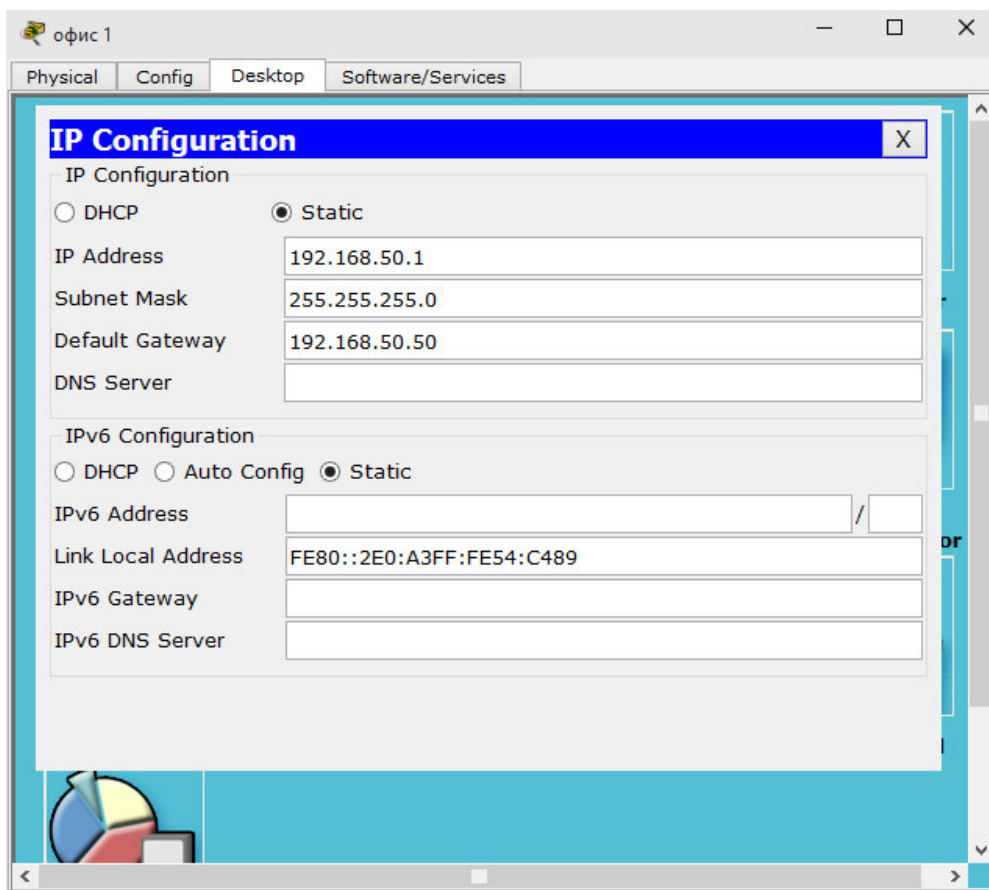


Рис. 6.2 – Настройка клиентского компьютера

Настройки остальных компьютеров аналогичны первому. Далее производим настройку роутеров.

```
Router(config)# hostname R1 R1(config)#
interface fastethernet 0/0
```

```
R1(config-if)# ip address 192.168.50.1 255.255.255.0 R1(config-if)#
no shutdown
```

```
R1(config-if)#exit
```

```
R1(config)# interface serial 0/3/0
```

```
R1(config-if)# ip address 50.50.50.1 255.255.255.252 R1(config-if)#
no shutdown
```

```
R1(config-if)#exit
```

```
R1(config)# interface serial 0/3/1
```

```
R1(config-if)# ip address 60.60.60.1 255.255.255.252 R1(config-if)#
no shutdown
```

R1(config-if)#exit Затем включаем протокол OSPF и задаем адреса для маршрутизации

R1(config)#router ospf 1 – включение протокола OSPF, где 1 – номер процесса OSPF

R1(config-router)#network 192.168.50.0 0.0.0.255 area 1

R1(config-router)#network 50.50.50.0 0.0.0.3 area 1

R1(config-router)#network 60.60.60.0 0.0.0.3 area 1

На этом настройка первого роутера закончена, аналогично настраиваем остальные роутеры. См. Рис...

При правильной настройке следующего роутера должно появиться сообщение:

```
00:24:23: %OSPF-5-ADJCHG: Process 1, Nbr 192.168.60.60 on Serial0/3/0
```

from LOADING to FULL, Loading Done

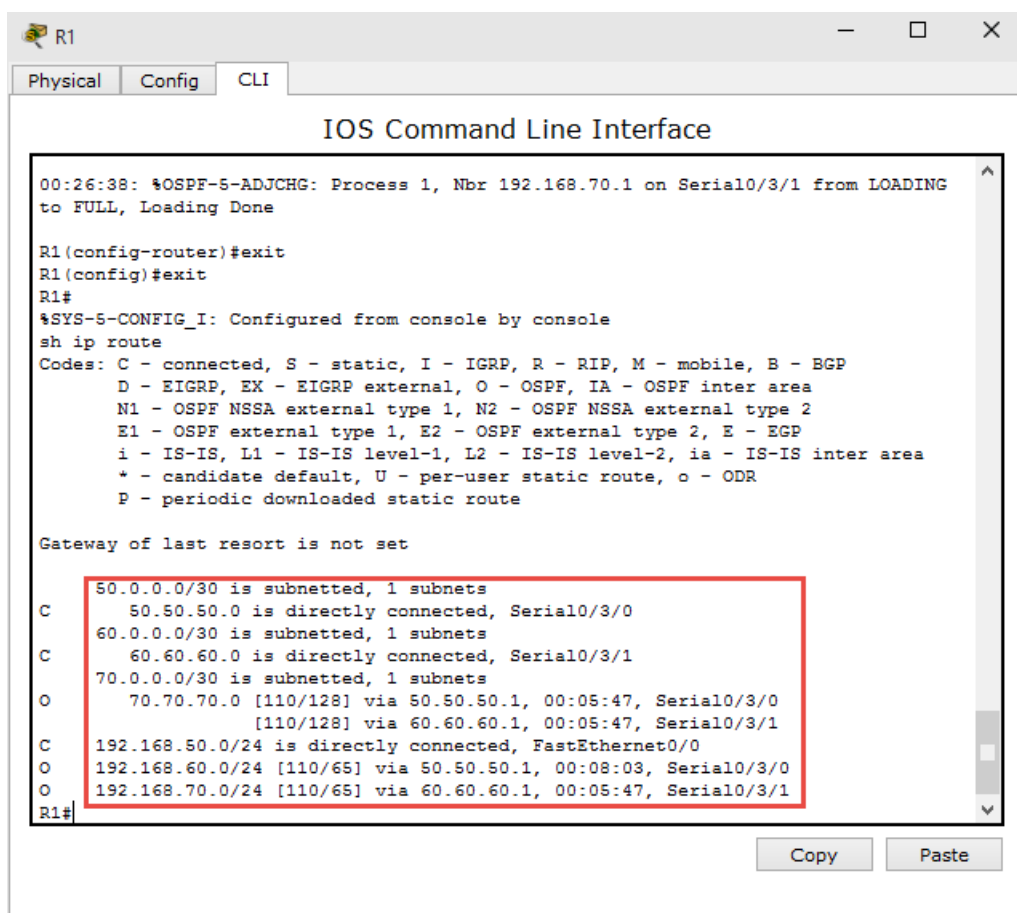
```
00:26:38: %OSPF-5-ADJCHG: Process 1, Nbr 192.168.70.1 on Serial0/3/1
```

from LOADING to FULL, Loading Done

Это отладочное сообщение протокола OSPF о том, что произошел обмен данными с соседним роутером. Для того, чтобы убедиться в верности настройки, нужно проверить таблицу маршрутизации.

R1#show ip route – выводит таблицу маршрутизации

При правильной настройке всей топологии сети таблица маршрутизации будет выглядеть как на рисунке 6.3, где буква *O* обозначает протокол OSPF.



```
R1
Physical Config CLI
IOS Command Line Interface

00:26:38: %OSPF-5-ADJCHG: Process 1, Nbr 192.168.70.1 on Serial0/3/1 from LOADING
to FULL, Loading Done

R1(config-router)#exit
R1(config)#exit
R1#
%SYS-5-CONFIG_I: Configured from console by console
sh ip route
Codes: C - connected, S - static, I - IGRP, R - RIP, M - mobile, B - BGP
D - EIGRP, EX - EIGRP external, O - OSPF, IA - OSPF inter area
N1 - OSPF NSSA external type 1, N2 - OSPF NSSA external type 2
E1 - OSPF external type 1, E2 - OSPF external type 2, E - EGP
i - IS-IS, L1 - IS-IS level-1, L2 - IS-IS level-2, ia - IS-IS inter area
* - candidate default, U - per-user static route, o - ODR
P - periodic downloaded static route

Gateway of last resort is not set

50.0.0.0/30 is subnetted, 1 subnets
C    50.50.50.0 is directly connected, Serial0/3/0
60.0.0.0/30 is subnetted, 1 subnets
C    60.60.60.0 is directly connected, Serial0/3/1
70.0.0.0/30 is subnetted, 1 subnets
O    70.70.70.0 [110/128] via 50.50.50.1, 00:05:47, Serial0/3/0
      [110/128] via 60.60.60.1, 00:05:47, Serial0/3/1
C    192.168.50.0/24 is directly connected, FastEthernet0/0
O    192.168.60.0/24 [110/65] via 50.50.50.1, 00:08:03, Serial0/3/0
O    192.168.70.0/24 [110/65] via 60.60.60.1, 00:05:47, Serial0/3/1
R1#
```

Рис 6.3 – Таблица маршрутизации. Чтобы убедиться в работоспособности топологии необходимо провести трассировку (рис. 6.4).

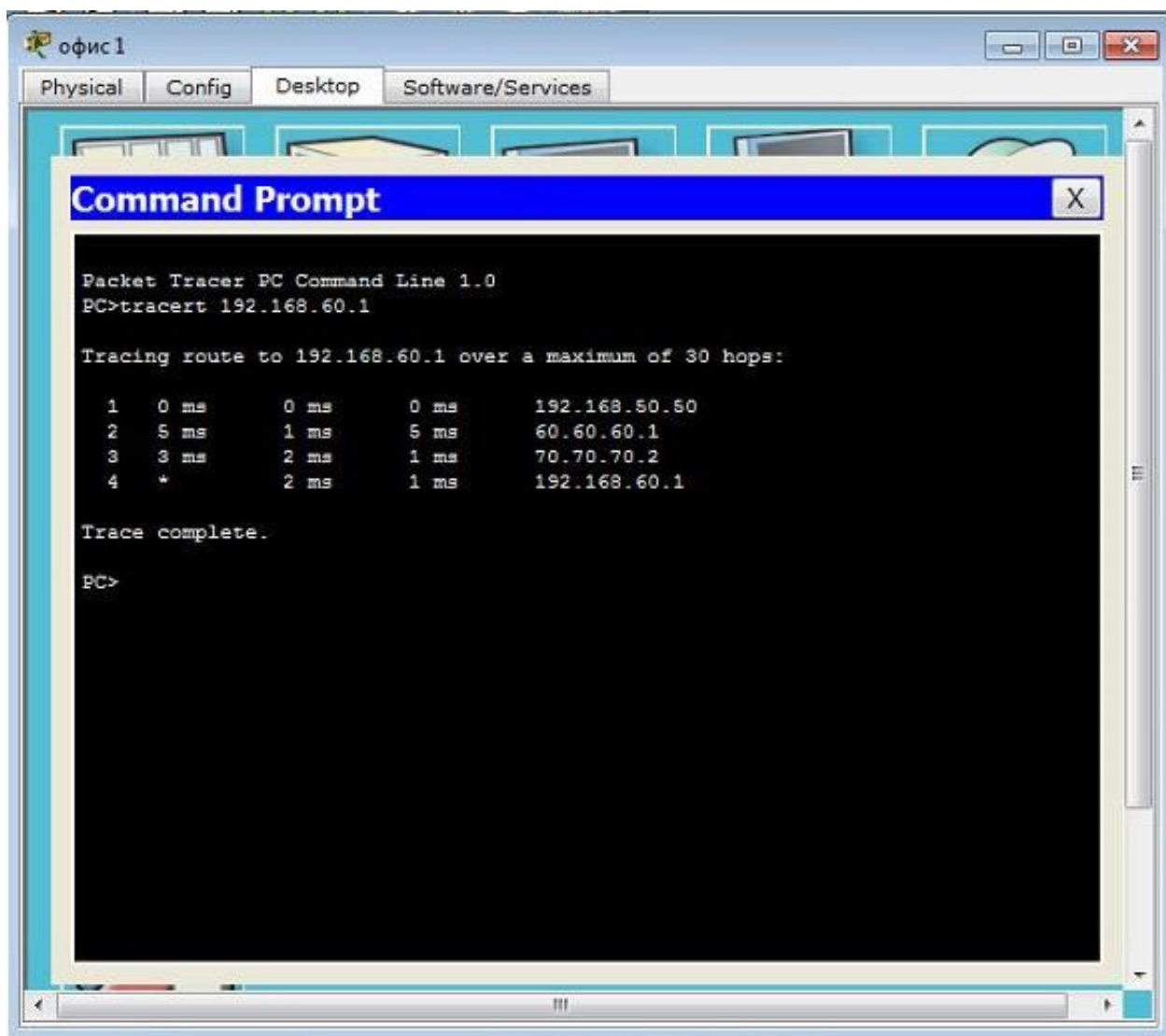


Рис. 6.4 – Трассировка

Лабораторное задание

Создать топологию согласно рисунка 6.1, выполнить базовую настройку маршрутизаторов, настроить протокол OSPF и убедиться в работоспособности сети.

Содержание отчета

В качестве отчета продемонстрировать работающую топологию.

Вопросы для самопроверки:

1. Для чего используются зоны в протоколе OSPF?
2. Как просмотреть информацию по протоколам маршрутизации?
3. Для чего используется команда *passive interface*?

Динамическая маршрутизация EIGRP

Цель: получить навыки настройки динамической маршрутизации на примере протокола EIGRP.

Основные понятия: динамическая маршрутизация, обновление таблицы маршрутизации, топология, EIGRP.

Для настройки динамической маршрутизации EIGRP на роутерах Cisco создадим топологию, представленную на рисунке 7.1.

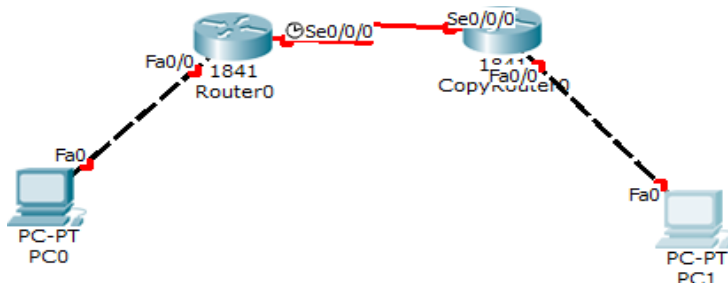


Рис 7.1 – Топология EIGRP

Следующим шагом нужно настроить Router 0 (R1). Настройки роутера R1 представлены ниже:

```
Router(config)# hostname R1 R1(config)#  
interface fastethernet 0/0
```

```
R1(config-if)# ip address 172.168.0.1 255.255.255.252 R1(config-if)# no  
shutdown
```

```
R1(config-if)#exit
```

```
R1(config)# interface serial 0/0/0
```

```
R1(config-if)# ip address 10.10.10.1 255.255.255.252 R1(config-if)#  
clock rate 128000
```

```
R1(config-if)# bandwidth 128
```

```
R1(config-if)# no shutdown
```

```
R1(config-if)#exit
```

```
R1(config)# interface serial 0/1/0
```

```
R1(config-if)# ip address 192.168.2.9 255.255.255.252 R1(config-if)#  
clock rate 250000
```

```
R1(config-if)# bandwidth 250
```

```
R1(config-if)# no shutdown
```

```
R1(config-if)#exit
```

```
R1(config)# router eigrp 1 – заходим в настройку протокола EIGRP R1(config-router)# no  
auto-summary – выключаем автосуммирование R1(config-router)# network 192.168.2.0  
0.0.0.3
```

```
R1(config-router)# network 192.168.2.40.0.0.3
```

```
R1(config-router)# passive-interface fastethernet 0/0 – указываем порт, в который маршрутизатор не  
должен отправлять обновленную таблицу маршрутизации.
```

```
R1(config-if)#exit
```

```
R1(config)# exit
```

```
R1# copy running-config startup-config
```

Аналогично произведем настройку на роутере CopyRouter0 (R2):

```
Router# configure terminal Router(config)#  
hostname R2 R2(config)# interface fastethernet  
0/0
```

```
R2(config-if)# ip address 192.168.0.1 255.255.255.252 R2(config-if)# no  
shutdown
```

```
R2(config-if)#exit
```

```
R2(config)# interface serial 0/0/0
```

```
R2(config-if)# ip address 10.10.10.2 255.255.255.252 R2(config-if)#  
no shutdown
```

```
R2(config-if)#exit R2(config)#  
router eigrp 1
```

```
R2(config-router)# no auto-summary R2(config-router)#  
network 192.168.2.4 0.0.0.3
```

```
R2(config-router)# network 192.168.2.8 0.0.0.3 R2(config-  
router)# passive-interface serial 0/1/0 R2(config-if)#exit
```

```
R2(config-if)#exit  
R2(config)# exit
```

```
R2# copy running-config startup-config
```

Для проверки работоспособности нужно просмотреть таблицу маршрутизации (рис. 7.2), в которой под буквой D будут данные, полученные с помощью протокола EIGRP.

```
R2(config)#do sh ip rou  
Codes: C - connected, S - static, I - IGRP, R - RIP, M - mobile, B - BGP  
D - EIGRP, EX - EIGRP external, O - OSPF, IA - OSPF inter area  
N1 - OSPF NSSA external type 1, N2 - OSPF NSSA external type 2  
E1 - OSPF external type 1, E2 - OSPF external type 2, E - EGP  
i - IS-IS, L1 - IS-IS level-1, L2 - IS-IS level-2, ia - IS-IS inter area  
* - candidate default, U - per-user static route, o - ODR  
P - periodic downloaded static route  
  
Gateway of last resort is 0.0.0.0 to network 0.0.0.0  
  
10.0.0.0/30 is subnetted, 1 subnets  
C 10.10.10.0 is directly connected, Serial10/1/0  
172.168.0.0/24 is subnetted, 1 subnets  
C 172.168.0.0 is directly connected, FastEthernet0/0  
D 192.168.0.0/24 [90/2172416] via 10.10.10.1, 00:00:37, Serial10/1/0  
S* 0.0.0.0/0 is directly connected, Serial10/1/0  
R2(config)#
```

```
R2(config)#show ip route
```

Рис. 7.2 – Таблица маршрутизации

Проверить работоспособность топологии можно с помощью трассировки (рис. 7.3).

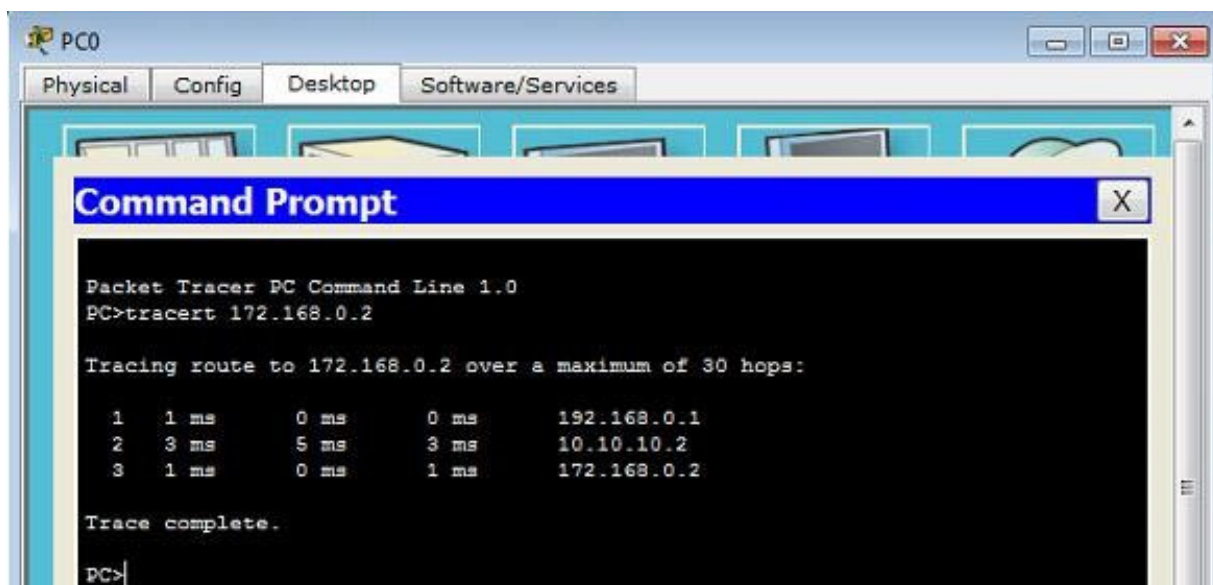


Рис. 7.3 – Трассировка

Лабораторное задание

Создать топологию согласно рисунка 6.1, выполнить базовую настройку маршрутизаторов, настроить протокол EIGRP и убедиться в работоспособности сети.

Содержание отчета

В качестве отчета продемонстрировать работающую топологию.

Вопросы для самопроверки:

1. Для чего используются автономные системы в протоколе EIGRP?
2. Как посмотреть информацию по протоколам маршрутизации?
3. Для чего используется команда *passive interface default*?

ЛАБОРАТОРНАЯ РАБОТА № 8

Маршрутизация между VLAN

Цель: получить навыки настройки статической маршрутизации между VLAN.

Основные понятия: VLAN, маршрутизация, топология.

Для настройки маршрутизации между VLAN создадим топологию, представленную на рисунке 8.1.

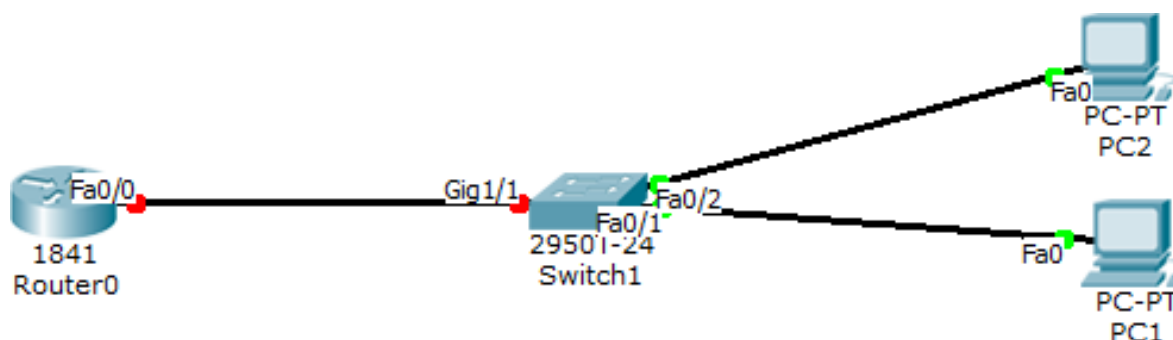


Рис. 8.1 – Топология для маршрутизации VLAN

IP-адрес PC1 – 172.0.0.2 /16, шлюз – 172.0.0.1.

IP-адрес PC2 – 192.168.0.2 /24, шлюз – 192.168.0.1.

Следующим шагом нужно настроить коммутатор Switch1. Первичная настройка устройства производится через консольный кабель. Настройки коммутатора представлены ниже:

```
Switch>enable Switch#configure  
terminal
```

```
Switch(config)#vlan 100 – создаем VLAN № 100 Switch(config-vlan)#name PC1 –  
присваиваем ему имя «PC1» Switch(config-vlan)#exit
```

```
Switch(config)#vlan 200 – создаем VLAN № 200 Switch(config-vlan)#name PC2 –  
присваиваем ему имя «PC2» Switch(config-vlan)#exit
```

```
Switch(config)#interface fastEthernet 0/1
```

```
Switch(config-if)#switchport mode access – переключение порта в режим доступа
```

```
Switch(config-if)#switchport access vlan 100 – принадлежность порта к VLAN 100
```

```
Switch(config-if)#exit Switch(config)#interface  
fastEthernet 0/2
```

```
Switch(config-if)#switchport mode access – переключение порта в режим доступа
```

```
Switch(config-if)#switchport access vlan 200 – принадлежность порта к VLAN 200
```

```
Switch(config-if)#exit Switch(config)#interface  
gigabitEthernet 1/1
```

```
Switch(config-if)#switchport mode trunk – переключение порта в режим trunk
```

```
Switch(config-if)#exit
```

Теперь нужно настроить маршрутизатор.

```
Router>enable Router#configure  
terminal
```

```
Router(config)#interface fastEthernet 0/0
```

```
Router(config-if)#no shutdown – включение интерфейса
```

```
Router(config-if)#exit
```

```
Router(config)#interface fastEthernet 0/0.100 – создание подынтерфейса
```

100

```
Router(config-subif)#encapsulation dot1Q 100 – включение инкапсуляции
```

dot1Q и подключение к VLAN 100

```
Router(config-subif)#ip address 172.0.0.1 255.255.0.0 Router(config-  
subif)#exit
```

```
Router(config)#interface fastEthernet 0/0.200 – создание подынтерфейса
```

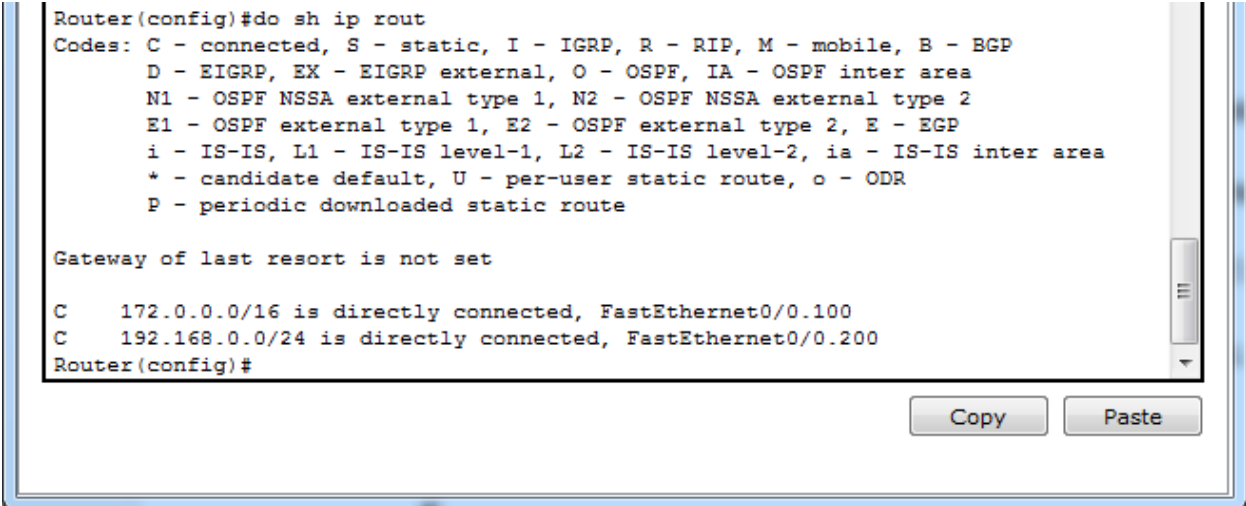
200

`Router(config-subif)#encapsulation dot1Q 200` – включение инкапсуляции

dot1Q и подключение к VLAN 200

`Router(config-subif)#ip address 192.168.0.1 255.255.255.0 Router(config-subif)#exit`

Просмотрим таблицу маршрутизации на роутере (рис. 8.2), из которой видно, что у нас в таблице появилось две записи о подключенных через подынтерфейсы сетях. Проверим работоспособность нашей сети, пропинговав с компьютера PC1 компьютер PC2.



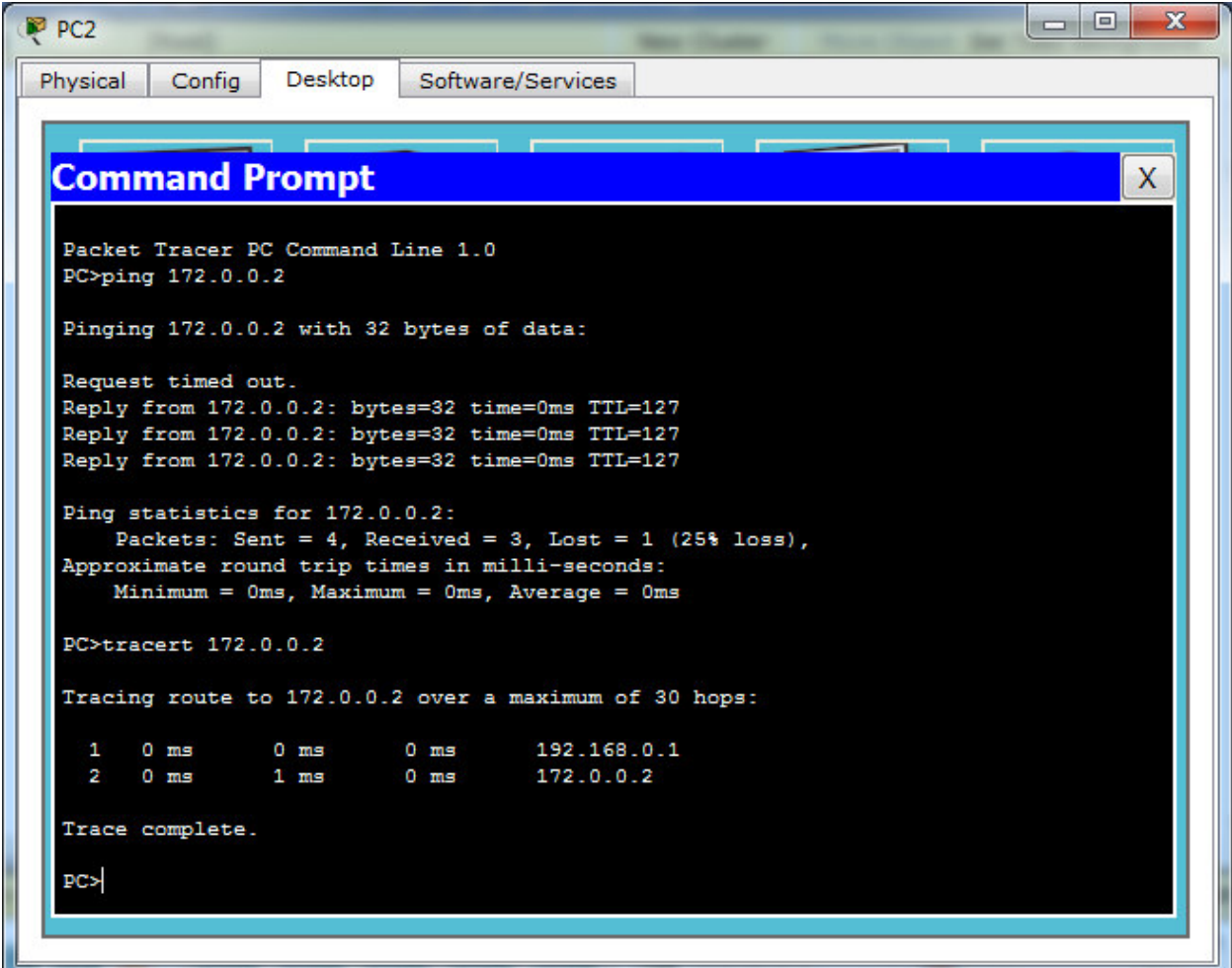
```
Router(config)#do sh ip rout
Codes: C - connected, S - static, I - IGRP, R - RIP, M - mobile, B - BGP
       D - EIGRP, EX - EIGRP external, O - OSPF, IA - OSPF inter area
       N1 - OSPF NSSA external type 1, N2 - OSPF NSSA external type 2
       E1 - OSPF external type 1, E2 - OSPF external type 2, E - EGP
       i - IS-IS, L1 - IS-IS level-1, L2 - IS-IS level-2, ia - IS-IS inter area
       * - candidate default, U - per-user static route, o - ODR
       P - periodic downloaded static route

Gateway of last resort is not set

C     172.0.0.0/16 is directly connected, FastEthernet0/0.100
C     192.168.0.0/24 is directly connected, FastEthernet0/0.200
Router(config)#
```

Рис. 8.2 – Таблица маршрутизации

Для того, чтобы убедиться, что пакеты летят через маршрутизатор, необходимо провести трассировку (рис. 8.3).



```
PC2
Physical Config Desktop Software/Services
Command Prompt
Packet Tracer PC Command Line 1.0
PC>ping 172.0.0.2

Pinging 172.0.0.2 with 32 bytes of data:

Request timed out.
Reply from 172.0.0.2: bytes=32 time=0ms TTL=127
Reply from 172.0.0.2: bytes=32 time=0ms TTL=127
Reply from 172.0.0.2: bytes=32 time=0ms TTL=127

Ping statistics for 172.0.0.2:
    Packets: Sent = 4, Received = 3, Lost = 1 (25% loss),
    Approximate round trip times in milli-seconds:
        Minimum = 0ms, Maximum = 0ms, Average = 0ms

PC>tracert 172.0.0.2

Tracing route to 172.0.0.2 over a maximum of 30 hops:

  0  0 ms    0 ms    0 ms    192.168.0.1
  1  0 ms    1 ms    0 ms    172.0.0.2
  2  0 ms    0 ms    0 ms    172.0.0.2

Trace complete.

PC>
```

Для наглядности происходящих процессов протестируйте топологию в режиме симуляции.

Лабораторное задание

Выполнить базовую настройку маршрутизатора и коммутатора, настроить маршрутизацию между тремя VLAN. Настроить подключение по протоколу telnet на всех устройствах.

Содержание отчета

В качестве отчета продемонстрировать работающую топологию и работающее подключение по протоколу telnet ко всем устройствам.

Вопросы для самопроверки:

1. Для чего используется VLAN?
2. Как просмотреть информацию о VLAN на коммутаторе?
3. Что такое «маршрутизатор на палочке»?

4.1.2. Тестирование

Тема 1. Понятие об архитектуре компьютера

Тема 2. Архитектура микропроцессора

Тема 3. Модели и структуры информационных сетей

Тема 4. Основные понятия информационных сетей как открытых информационных систем

Тема 5. Модели и структуры информационных сетей. Информационные ресурсы и теоретические основы современных информационных систем

Тема 6. Методы оценки эффективности информационных сетей. Сетевые программные средства информационных сетей. Сетевые технические средства информационных сетей.

4.1.2.1. Порядок проведения.

Тестирование проходит в письменной форме или с использованием компьютерных средств. Обучающийся получает определённое количество тестовых заданий. На выполнение выделяется фиксированное время в зависимости от количества заданий. Оценка выставляется в зависимости от процента правильно выполненных заданий. Тестирование проводится по вариантам. В каждом варианте – 10 тестовых заданий. За каждый правильный ответ начисляется 1 балл. Итого за тестирование студент может заработать до 10 баллов. Ниже приведены примерные задания. Полный банк тестовых заданий хранится на кафедре.

4.1.2.2 Критерии оценивания

Оценка «отлично» ставится, если обучающийся набрал 86% правильных ответов и более.

Оценка «хорошо» ставится, если обучающийся набрал от 71% до 85 % правильных ответов.

Оценка «удовлетворительно» ставится, если обучающийся набрал от 56% до 70% правильных ответов.

Оценка «неудовлетворительно» ставится, если обучающийся набрал 55% правильных ответов и менее.

4.1.2.3. Содержание оценочного средства

1. Винчестер предназначен для:

- а) хранения информации, не используемой постоянно на компьютере;
- б) постоянного хранения информации, часто используемой при работе на компьютере;
- в) подключения периферийных устройств к магистрали;
- г) управления работой ЭВМ по заданной программе.

2. Минимальный состав персонального компьютера:

- а) Винчестер, дисковод, монитор, клавиатура.
- б) Монитор, клавиатура, системный блок.
- в) Принтер, клавиатура, монитор, память.
- г) Винчестер, принтер, дисковод, клавиатура.

3. Укажите верное (ые) высказывание (я):

- а) Устройство ввода, предназначено для обработки вводимых данных.
- б) Устройство ввода, предназначено для передачи информации от человека машине.
- в) Устройство ввода, предназначено для реализации алгоритмов обработки, накопления и передачи информации.

4. Укажите верное (ые) высказывание (я):

- а) Устройство вывода, предназначено для программного управления работой ПК.

- б) Устройство вывода, предназначено для обучения, для игры, для расчетов и для накопления информации.
 в) Устройство вывода, предназначено для передачи информации от машины человеку.
5. Укажите устройства ввода.
- а) Принтер, клавиатура, джойстик.
 б) Мышь, световое перо, винчестер.
 в) Графический планшет, клавиатура, сканер.
 г) Телефакс, накопитель на МД, модем.
6. К внешним запоминающим устройствам относятся:
- а) Процессор;
 б) Дискета;
 в) Монитор.
7. Какие утверждения верны:
- а) Компьютеры могут соединяться между собой только с помощью телефонных линий.
 б) Для обмена информацией между двумя компьютерами всегда можно обойтись без кодирующего и декодирующего устройств.
 в) Все каналы связи между устройствами современного компьютера многоуровневые.
 г) Разрядность всех каналов связи между устройствами современного ПК должна быть одинаковой.
8. Укажите шину, отвечающую за передачу данных между устройствами.
- а) Шина данных
 б) Шина адреса
 в) Шина управления
9. Как называется мост, включающий в себя контроллер оперативной памяти и видео памяти:
- а) Северный
 б) южный
10. В каком устройстве для увеличения быстродействия используется кэш-память:
- а) Оперативная память
 б) Процессор
 в) клавиатура
11. По своей логической организации виртуальная память является частью:
- а) Оптической памяти
 б) Оперативной памяти
 в) Флэш-памяти.
12. Производительность ПК зависит:
- а) Частоты процессора
 б) Объема оперативной памяти
 в) Объема используемой оперативной памяти.
13. Какие диски необходимо оберегать от ударов и резких изменений пространственной ориентации в процессе работы:
- а) Гибкие магнитные диски
 б) Жесткие магнитные диски
 в) Оптические диски
14. Какие диски имеют дополнительный контроллер USB:
- а) Оптические диски
 б) Флэш-диски
 в) Гибкие магнитные диски

Ответы:

- 1) 1;
 2) 4;
 3) 4;
 4) 4;
 5) 1;
 6) 2;
 7) 3;
 8) 6;
 9) 4;
 10) 5;
 11) 4;
 12) 3;
 13) 2;

14) 2;

1. Какое количество основных информационных шин входит в системную магистраль микропроцессорной системы
 - a) Три шины
 - b) Две шины.
 - c) Четыре шины.
2. Функционирование микропроцессорной системы сводится к следующей последовательности действий:
 - a) Хранение и обработка команд программ ЭВМ.
 - b) получение данных от различных периферийных устройств.
 - c) осуществление связи между компьютерами в локальной сети.
 - d) выдача результатов обработки на периферийные устройства.
3. Для чего применяется мультиплексирование шин
 - a) Для снижения количества шин.
 - b) Для увеличения пропускной способности.
 - c) Для увеличения количества шин.
4. Как называется устройство, отвечающее за выполнение арифметических, логических и операций управления, записанных в машинном коде
 - a) микропроцессор.
 - b) оперативная память.
 - c) система ввода/вывода.
5. ADDR bus расшифровывается как
 - a) шина данных.
 - b) шина управления.
 - c) шина адреса.
6. При шинной структуре связей сигналы между устройствами передаются:
 - a) по разным линиям связи, но в одно и то же время.
 - b) по одним и тем же линиям связи, но в разное время.
 - c) по одним и тем же линиям связи и в одно и то же время.
7. Архитектура ЭВМ - это ...
 - a) Описание деталей технического и физического устройства компьютера .
 - b) Описание набора устройств ввода- вывода.
 - c) Описание структуры и функций ЭВМ достаточное для понимания принципов работы.
 - d) Описание программного обеспечения необходимого для работы ЭВМ.
8. В чем заключается принцип модернизации компьютера
 - a) В совместимости деталей и узлов.
 - b) В функциональной избыточности деталей и узлов.
 - c) В взаимозаменяемости деталей и узлов.
9. Как называется шина, в которой передача данных может производиться в обоих направлениях
 - a) Двухнаправленная
 - b) Однонаправленная
 - c) Шина с выходным сигналом
10. Открытая архитектура - это...
 - a) архитектура, при которой происходит уменьшение погрешностей по сравнению с обычными цифровыми приборами при прочих равных условиях достигается за счет исключения систематических погрешностей в процессе самокалибровки.
 - b) архитектура, предназначенная для выявления и устранения грубых погрешностей
 - c) архитектура компьютера или периферийного устройства, на которую опубликованы спецификации, что позволяет другим производителям разрабатывать дополнительные устройства к системам с такой архитектурой
11. Принцип открытой архитектуры заключается в следующем:
 - a) Регламентируется и стандартизируется список совместимых аппаратных устройств каждой фирмы производителя.
 - b) Регламентируются и стандартизируются только описание принципа действия компьютера и его конфигурация.
 - c) Регламентируются и стандартизируются списки устройств способных работать в составе конкретного ЭВМ.
12. Перечислите основные характеристики компьютера
 - a) разрядность.
 - b) тактовая частота.
 - c) производительность.
 - d) объем оперативной памяти.

13. На системой или материнской плате могут располагаться

- a) центральный процессор и сопроцессор.
- b) Жесткий диск.
- c) ОЗУ.
- d) ПЗУ.
- e) КЭШ- память.

14. Операционная система может быть

- a) однозадачной
- b) многозадачной.
- c) двухзадачной.

Ответы:

- 1) 1;
- 2) 4;
- 3) 4;
- 4) 4;
- 5) 1;
- 6) 2;
- 7) 3;
- 8) 6;
- 9) 4;
- 10) 5;
- 11) 4;
- 12) 3;
- 13) 2;
- 14) 2;

4.2. Оценочные средства промежуточной аттестации

По дисциплине предусмотрен зачет в 4 семестре и экзамен в 5 семестре. Они проходят по билетам. В каждом билете один теоретический вопрос и одно практическое задание. Зачет/экзамен проводится в устной / письменной и компьютерной форме. Оценивается владение материалом, его системное освоение, способность применять нужные знания, навыки и умения при анализе проблемных ситуаций и решении практических заданий.

4.2.1. Устный или письменный ответ на вопрос

4.2.1.1. Порядок проведения.

Промежуточная аттестация нацелена на комплексную проверку освоения дисциплины. Обучающийся получает вопрос(ы)/задание(я) и время на подготовку. Промежуточная аттестация проводится в устной, письменной или компьютерной форме. Оценивается владение материалом, его системное освоение, способность применять нужные знания, навыки и умения при анализе проблемных ситуаций и решении практических заданий.

4.2.1.2. Критерии оценивания.

КРИТЕРИИ ДЛЯ АТТЕСТАЦИИ В ФОРМЕ ЗАЧЕТА

Оценка «зачтено» ставится, если обучающийся обнаружил знание основного учебно-программного материала в объеме, необходимом для дальнейшей учебы и предстоящей работы по специальности, справился с выполнением заданий, предусмотренных программой дисциплины.

Оценка «не зачтено» ставится, если обучающийся обнаружил значительные пробелы в знаниях основного учебно-программного материала, допустил принципиальные ошибки в выполнении предусмотренных программой заданий и не способен продолжить обучение или приступить по окончании университета к профессиональной деятельности без дополнительных занятий по соответствующей дисциплине.

КРИТЕРИИ ДЛЯ АТТЕСТАЦИИ В ФОРМЕ ЭКЗАМЕНА

Оценка «отлично» ставится, если обучающийся продемонстрировал всестороннее, систематическое и глубокое знание учебно-программного материала, умение свободно выполнять задания, предусмотренные программой, усвоил основную литературу и знаком с дополнительной литературой, рекомендованной программой дисциплины, усвоил взаимосвязь основных понятий дисциплины в их значении для приобретаемой профессии, проявил творческие способности в понимании, изложении и использовании учебно-программного материала.

Оценка «хорошо» ставится, если обучающийся продемонстрировал полное знание учебно-программного материала, успешно выполнил предусмотренные программой задания, усвоил основную литературу, рекомендованную программой дисциплины, показал систематический характер знаний по дисциплине и способен к их самостоятельному пополнению и обновлению в ходе дальнейшей учебной работы и профессиональной деятельности.

Оценка «удовлетворительно» ставится, если обучающийся продемонстрировал знание основного учебно-программного материала в объеме, необходимом для дальнейшей учебы и предстоящей работы по

профессии, справился с выполнением заданий, предусмотренных программой, знаком с основной литературой, рекомендованной программой дисциплины, допустил погрешности в ответе на экзамене и при выполнении экзаменационных заданий, но обладает необходимыми знаниями для их устранения под руководством преподавателя.

Оценка «неудовлетворительно» ставится, если обучающийся продемонстрировал знание основного учебно-программного материала в объеме, необходимом для дальнейшей учебы и предстоящей работы по профессии, справился с выполнением заданий, предусмотренных программой, знаком с основной литературой, рекомендованной программой дисциплины, допустил погрешности в ответе на экзамене и при выполнении экзаменационных заданий, но обладает необходимыми знаниями для их устранения под руководством преподавателя.

4.2.1.3. Оценочные средства.

Вопросы для устного или письменного ответа на зачет

1. Поколения развития ЭВМ и их характеристика.
2. Основные понятия и характеристики ЭВМ.
3. Основные принципы построения современных ЭВМ.
4. Классификация элементов и узлов ЭВМ, их краткая характеристика. Комбинационные схемы и схемы с памятью.
5. Структура ЭВМ с магистральной архитектурой.
6. Организация работы ЭВМ с магистральной архитектурой. Взаимодействие устройств, режимы работы ЭВМ.
7. Организация работы ЭВМ при выполнении задания пользователя.
8. Отображение адресного пространства программы на основную память. Статическое и динамическое перемещение. Фрагментация реальной памяти.
9. Сегментная организация адресного пространства программы. Динамическая трансляция адресов.
10. Сегментно-страничная организация адресного пространства программы.
11. Система прерываний ЭВМ.
12. Состав, устройство и принцип действия основной памяти. Характеристика ОЗУ и ПЗУ.
13. Современные тенденции развития оперативной памяти.
14. Сверхоперативные запоминающие устройства и их структуры.
15. Размещение информации в основной памяти IBM PC и ее расширение.
16. Классификация микропроцессоров и направления развития их архитектуры.
17. Структура микропроцессора фирмы Intel и его система команд.
18. Общие сведения об интерфейсах. Понятие интерфейса, виды интерфейсов и их характеристика. Способы управления обменом данными.
19. Прямой доступ к памяти при обмене данными. Достоинства способа. Взаимодействие устройств. Режимы работы контроллера ПДП.

Вопросы для устного или письменного ответа на экзамен

1. Поколения развития ЭВМ и их характеристика.
2. Основные понятия и характеристики ЭВМ.
3. Основные принципы построения современных ЭВМ.
4. Классификация элементов и узлов ЭВМ, их краткая характеристика. Комбинационные схемы и схемы с памятью.
5. Структура ЭВМ с магистральной архитектурой.
6. Организация работы ЭВМ с магистральной архитектурой. Взаимодействие устройств, режимы работы ЭВМ.
7. Организация работы ЭВМ при выполнении задания пользователя.
8. Отображение адресного пространства программы на основную память. Статическое и динамическое перемещение. Фрагментация реальной памяти.
9. Сегментная организация адресного пространства программы. Динамическая трансляция адресов.
10. Сегментно-страничная организация адресного пространства программы.
11. Система прерываний ЭВМ.
12. Состав, устройство и принцип действия основной памяти. Характеристика ОЗУ и ПЗУ.
13. Современные тенденции развития оперативной памяти.
14. Сверхоперативные запоминающие устройства и их структуры.
15. Размещение информации в основной памяти IBM PC и ее расширение.
16. Классификация микропроцессоров и направления развития их архитектуры.
17. Структура микропроцессора фирмы Intel и его система команд.
18. Общие сведения об интерфейсах. Понятие интерфейса, виды интерфейсов и их характеристика. Способы управления обменом данными.
19. Прямой доступ к памяти при обмене данными. Достоинства способа. Взаимодействие устройств. Режимы работы контроллера ПДП.
20. Интерфейсы системной шины и их характеристика.

21. Интерфейсы внешних запоминающих устройств и их характеристика.
22. Способы организации совместной работы внешних и центральных устройств.
23. Мониторы, их классификация и основные технические характеристики.
24. Адаптеры мониторов, режимы их работы. Видеопамять.
25. Клавиатура, состав клавиш, режимы работы. Манипулятор "мышь", основные манипуляции с мышью.
26. Принтеры, их классификация, принципы действия, основные технические характеристики.
27. Сканеры, принципы считывания изображения, основные технические характеристики.
28. Накопители на гибких магнитных дисках, принцип действия, основные технические характеристики. Дискеты и их типы. Структура размещения информации на магнитном диске.
29. Накопители на жестких магнитных дисках, принцип действия, основные технические характеристики. Особенности размещения информации на диске.
30. Оптические запоминающие устройства, их классификация и основные технические характеристики.
31. Виды информации. Системы мультимедиа, их назначение и состав.
32. Анимационные устройства ввода-вывода. Назначение, краткая характеристика, основные технические параметры.
33. Устройства ввода-вывода звуковых сигналов. Назначение, краткая характеристика, основные технические параметры.
34. Структура и краткая характеристика программного обеспечения ЭВМ.
35. Операционные системы. Назначение, состав и краткая характеристика.
36. Системы программирования. Назначение, состав и краткая характеристика.
37. Прикладное ПО. Назначение, состав и краткая характеристика.
38. Режимы работы ЭВМ, их краткая характеристика, достоинства и недостатки.
39. Вычислительные системы, принципы их построения и классификация.
40. Архитектура вычислительных систем, их классификация и характеристика.
41. Совместимость и комплексирование в вычислительных системах. Уровни и средства комплексирования.
42. Типовые структуры вычислительных систем. Классификация уровней программного параллелизма. Характеристика структур.
43. Особенности программного обеспечения вычислительных систем.

4.2.2. Практическое задание

4.2.2.1. Порядок проведения.

Практические навыки проверяются путём выполнения обучающимися практических заданий в условиях, полностью или частично приближенных к условиям профессиональной деятельности. Проверяется знание теоретического материала, необходимое для правильного совершения необходимых действий, умение выстроить последовательность действий, практическое владение приёмами и методами решения профессиональных задач.

4.2.2.2. Критерии оценивания

Оценка «отлично» ставится, если обучающийся продемонстрировал высокий уровень освоения навыков, достаточный для успешного решения задач профессиональной деятельности.

Оценка «хорошо» ставится, если обучающийся продемонстрировал хороший уровень освоения навыков, достаточный для решения большей части задач профессиональной деятельности.

Оценка «удовлетворительно» ставится, если обучающийся продемонстрировал удовлетворительный уровень освоения навыков, достаточный для решения отдельных задач профессиональной деятельности.

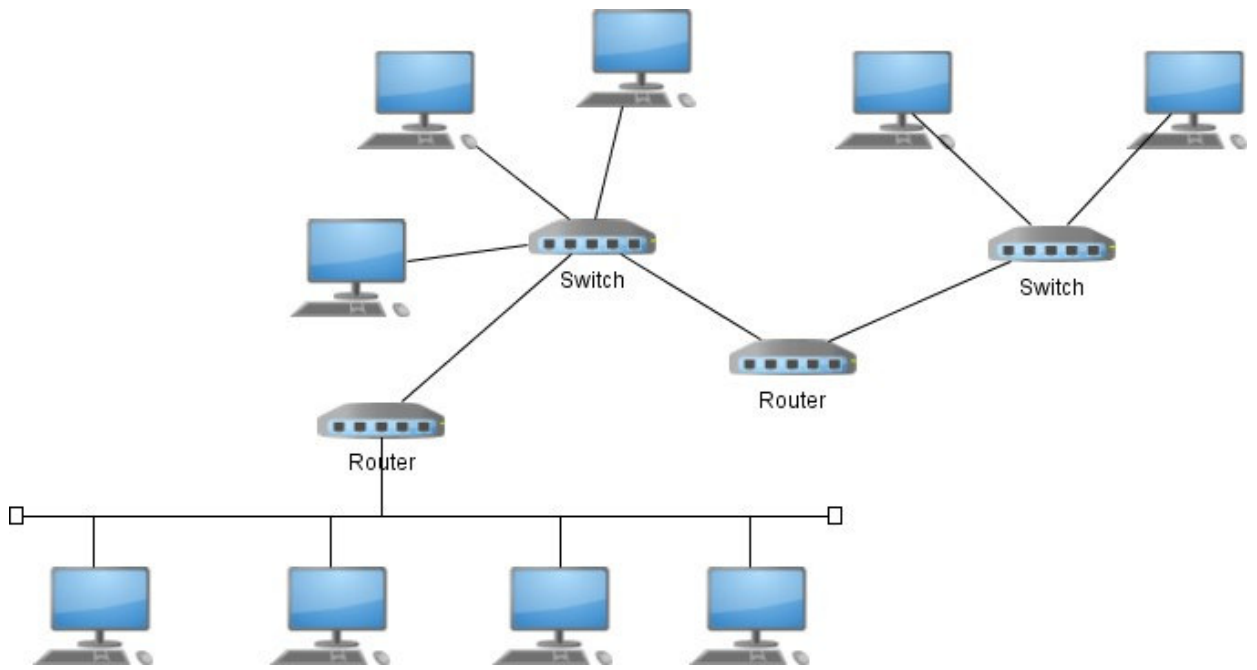
Оценка «неудовлетворительно» ставится, если обучающийся продемонстрировал неудовлетворительный уровень освоения навыков, недостаточный для решения задач профессиональной деятельности.

4.2.2.3. Содержание оценочного средства

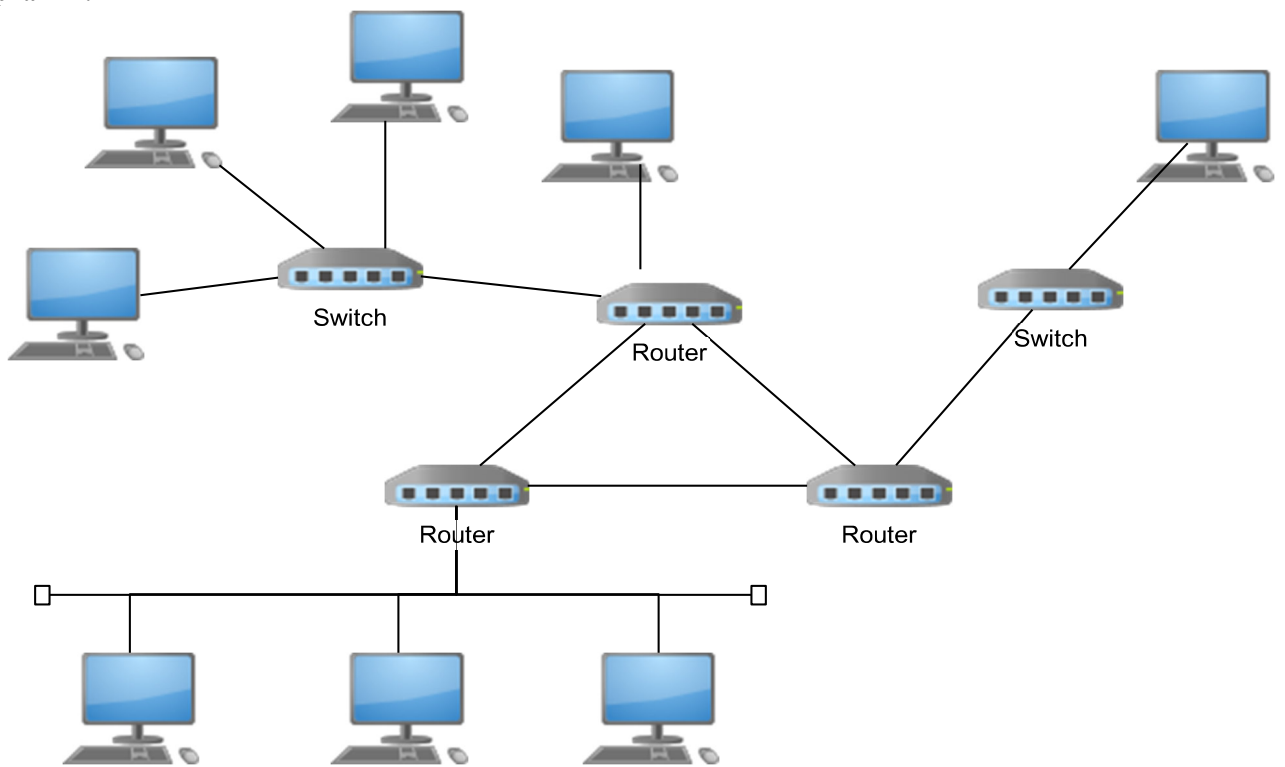
Смоделировать работу сети

4 семестр (Варианты 1-8), 5 семестр (Варианты 9-16)

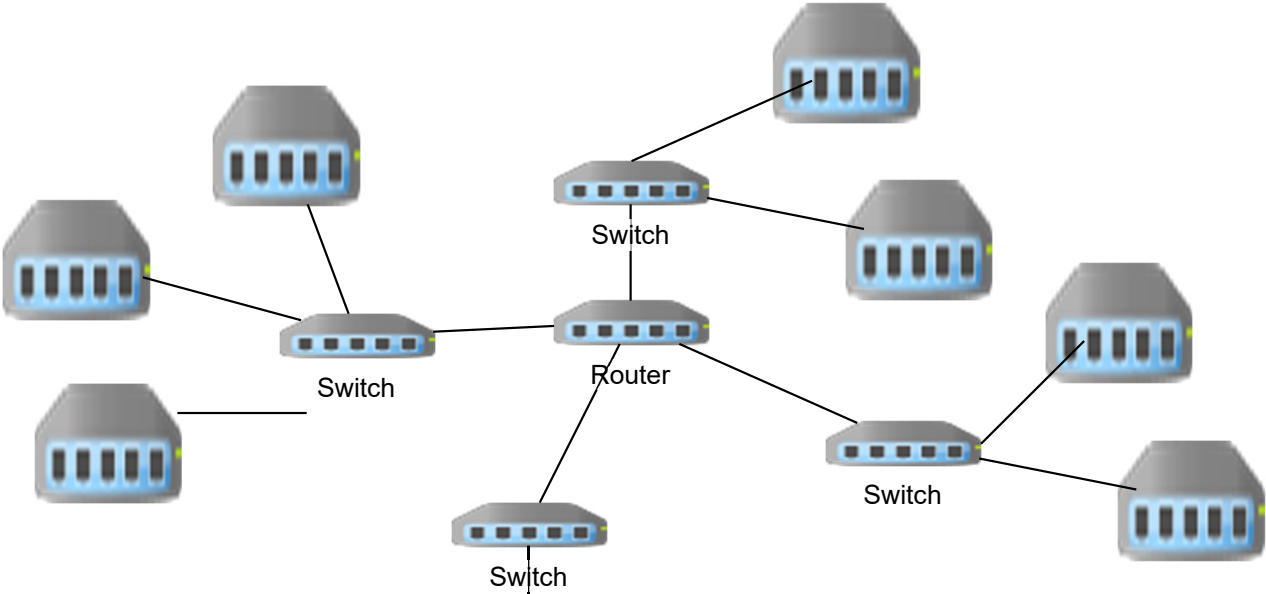
Вариант 1.



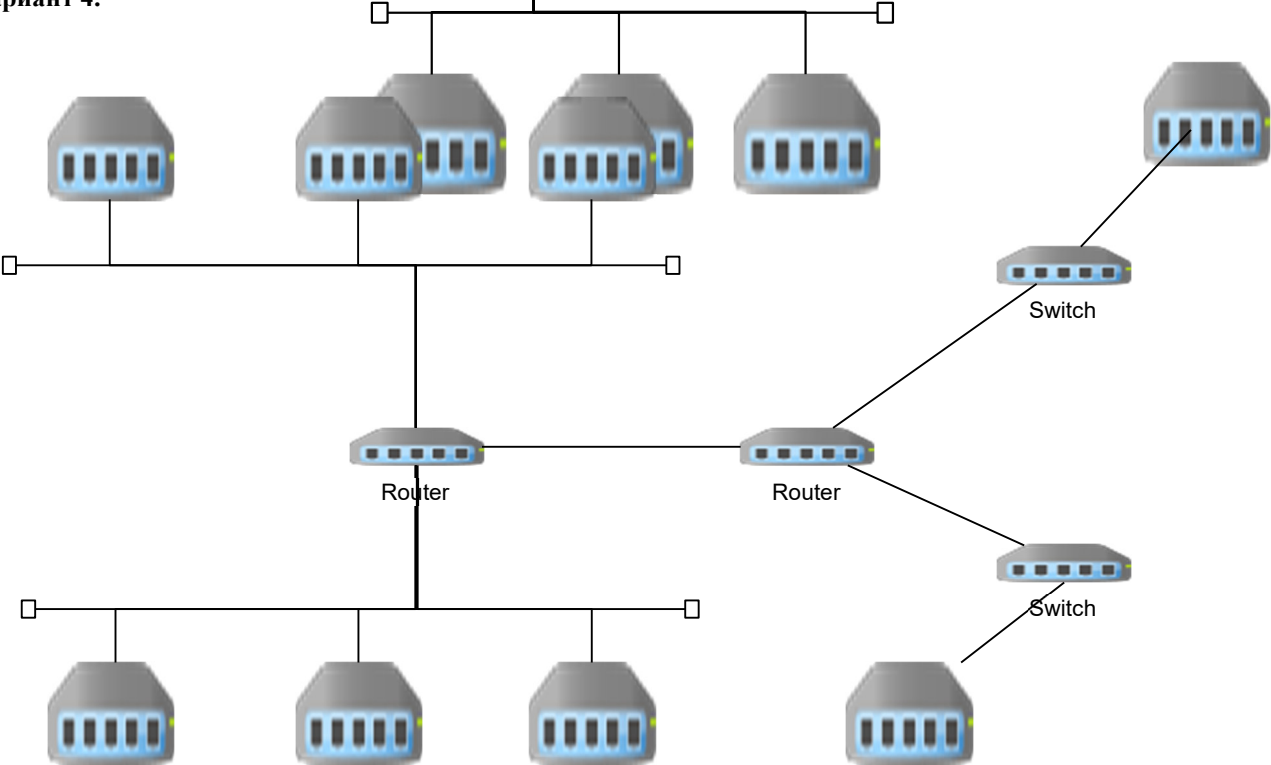
Вариант 2.



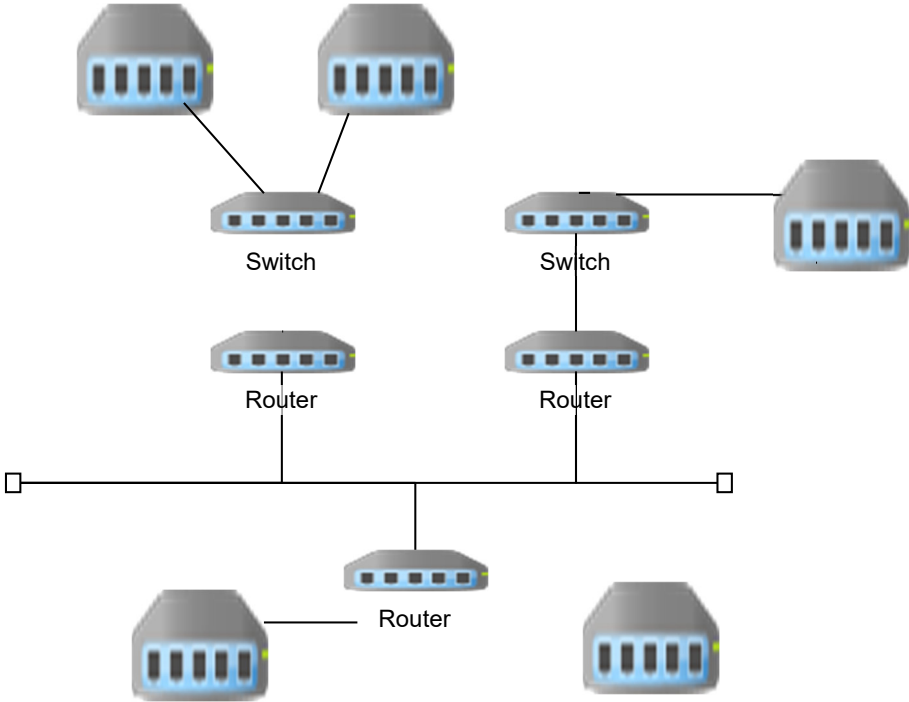
Вариант 3.



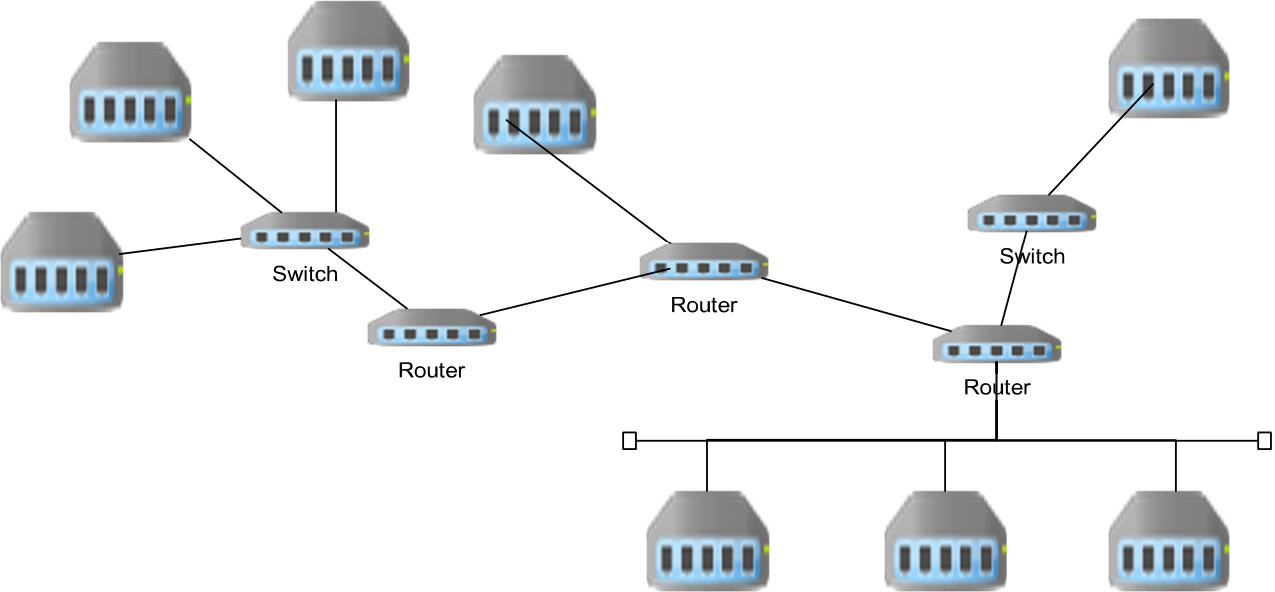
Вариант 4.



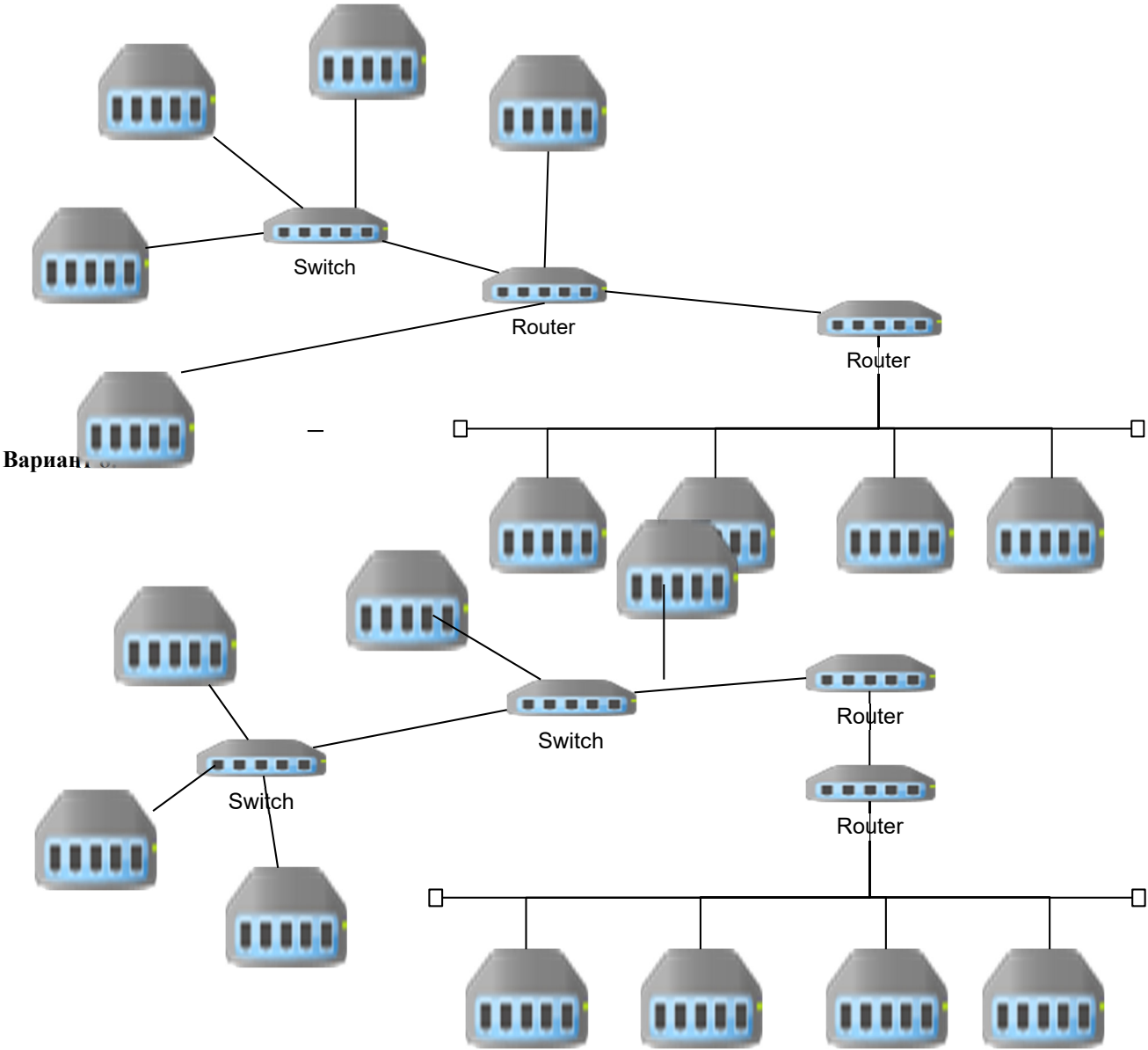
Вариант 5.



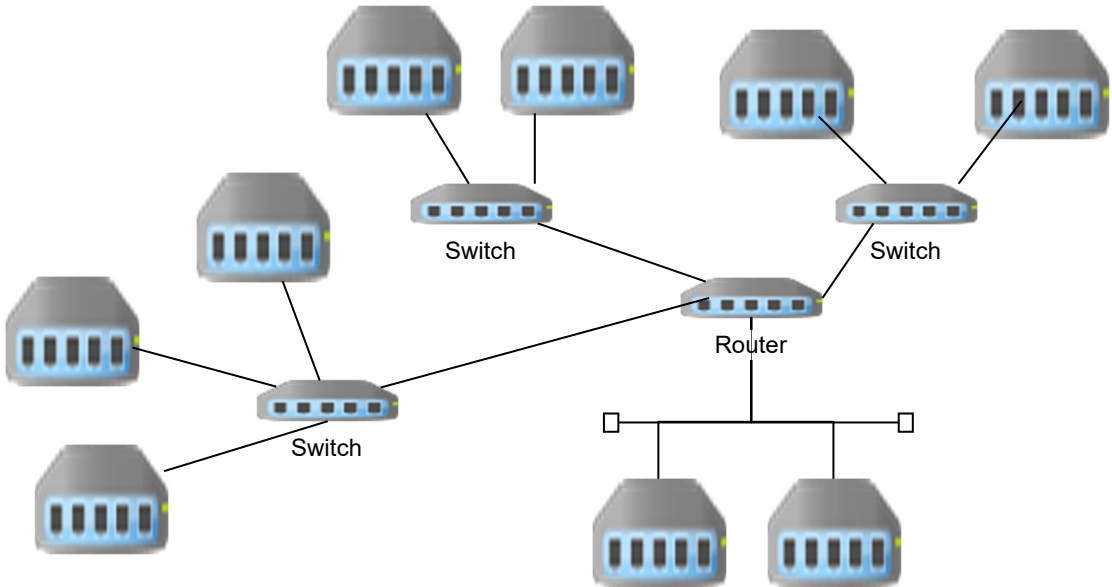
Вариант 6.



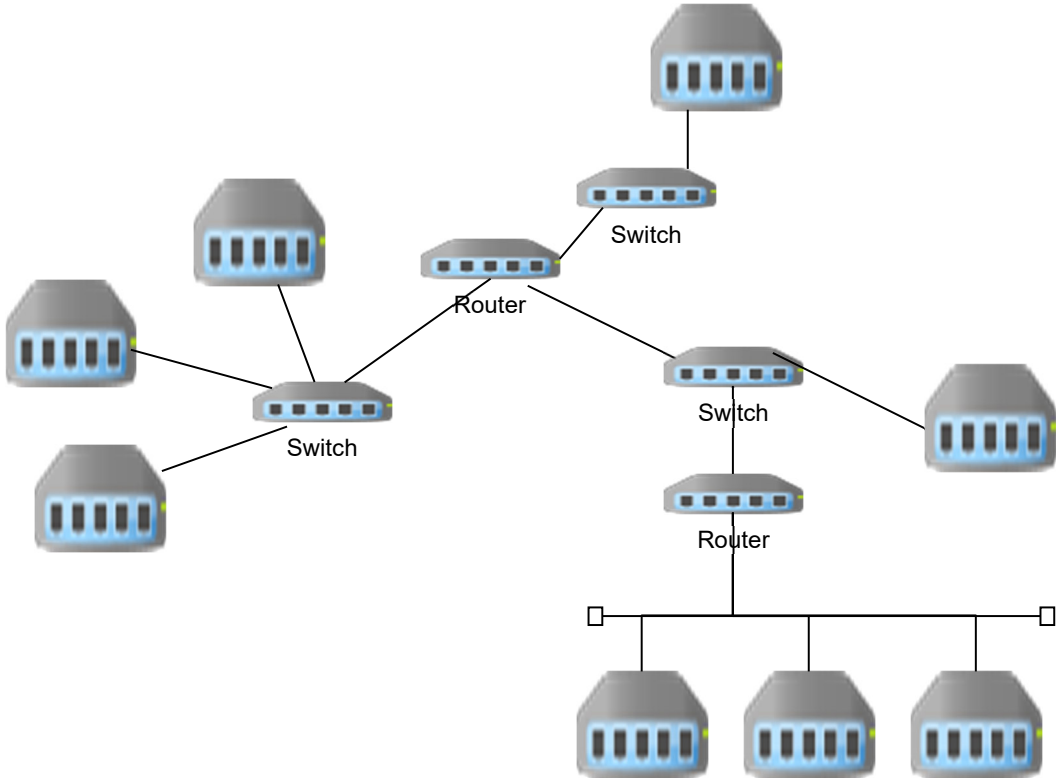
Вариант 7.



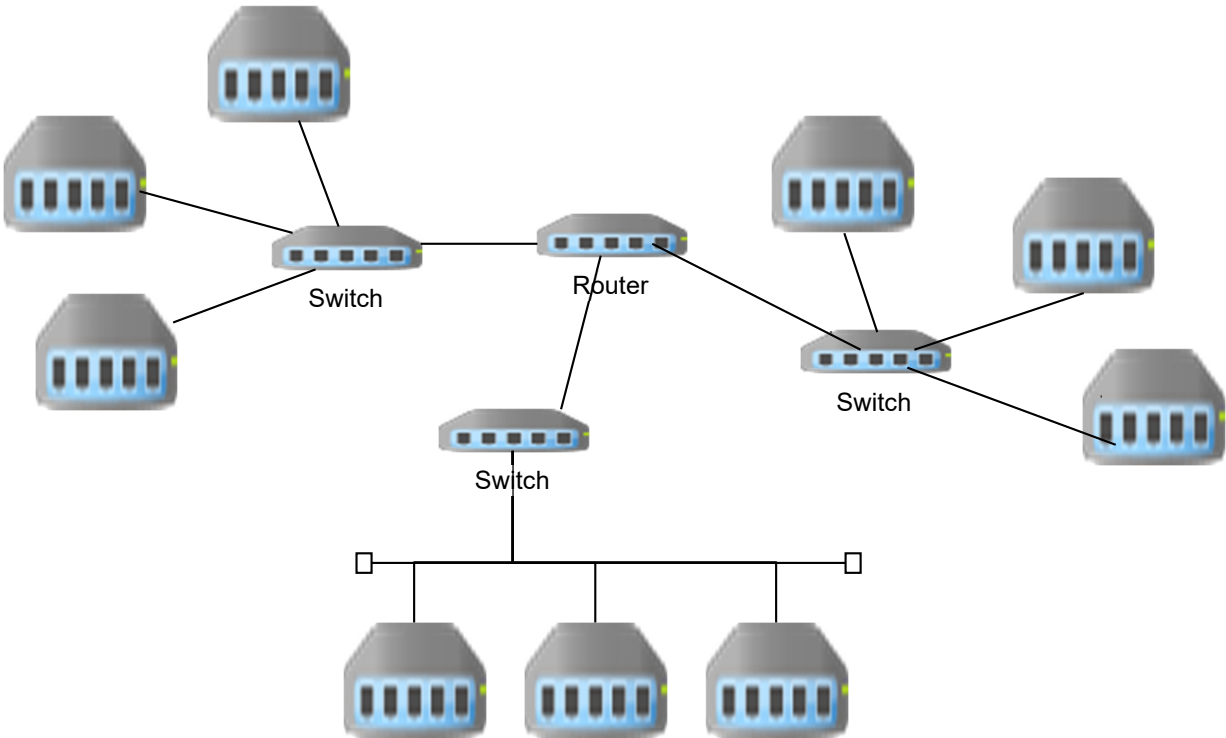
Вариант 9.



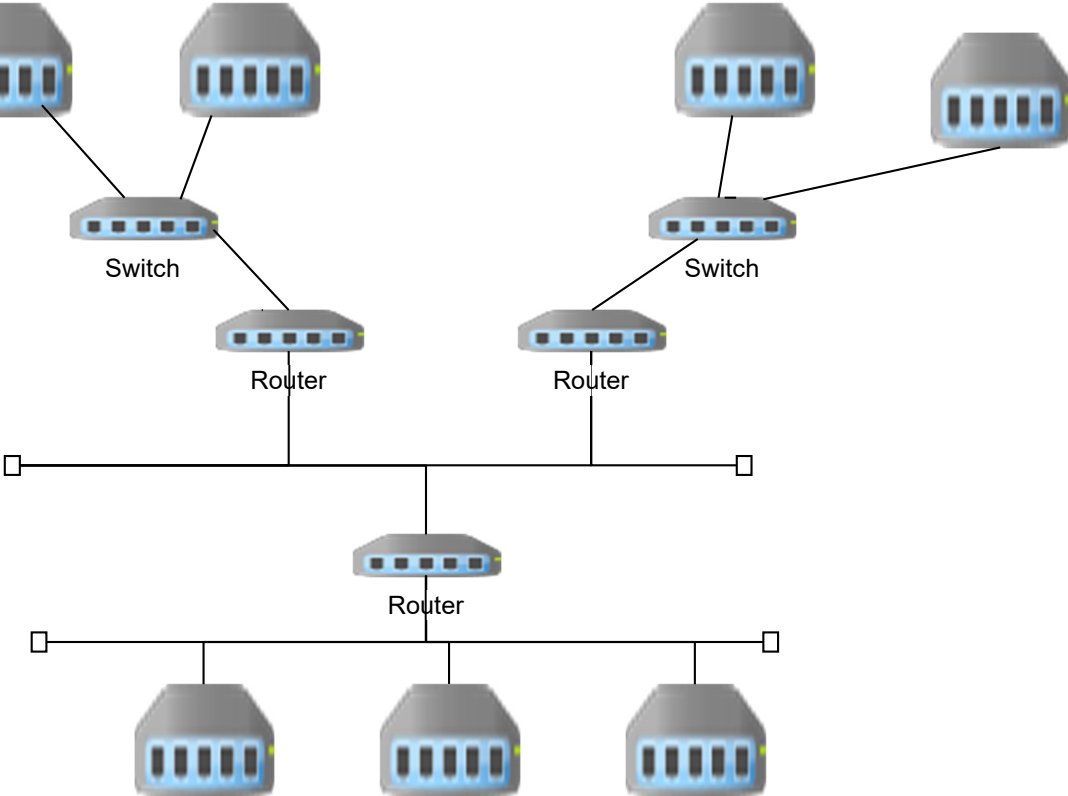
Вариант 10.



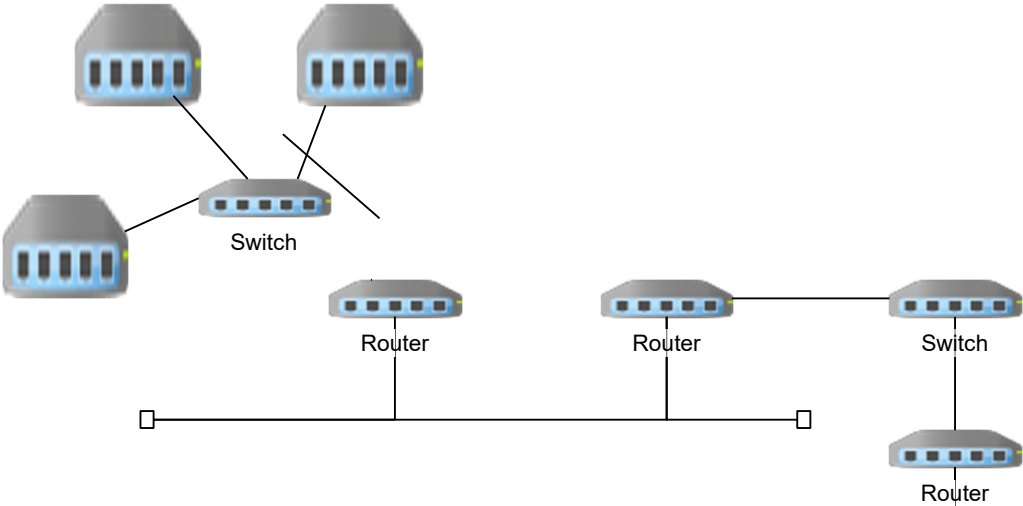
Вариант 11.



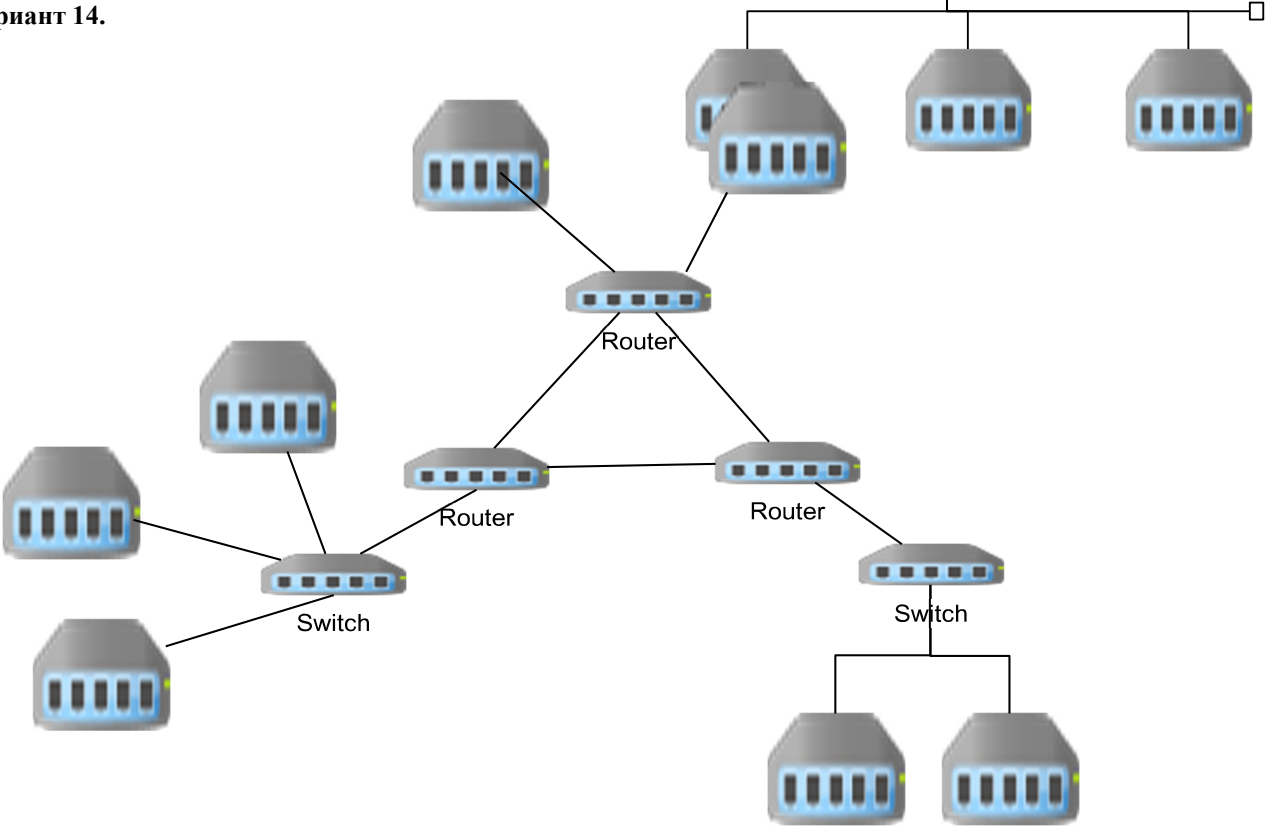
Вариант 12.



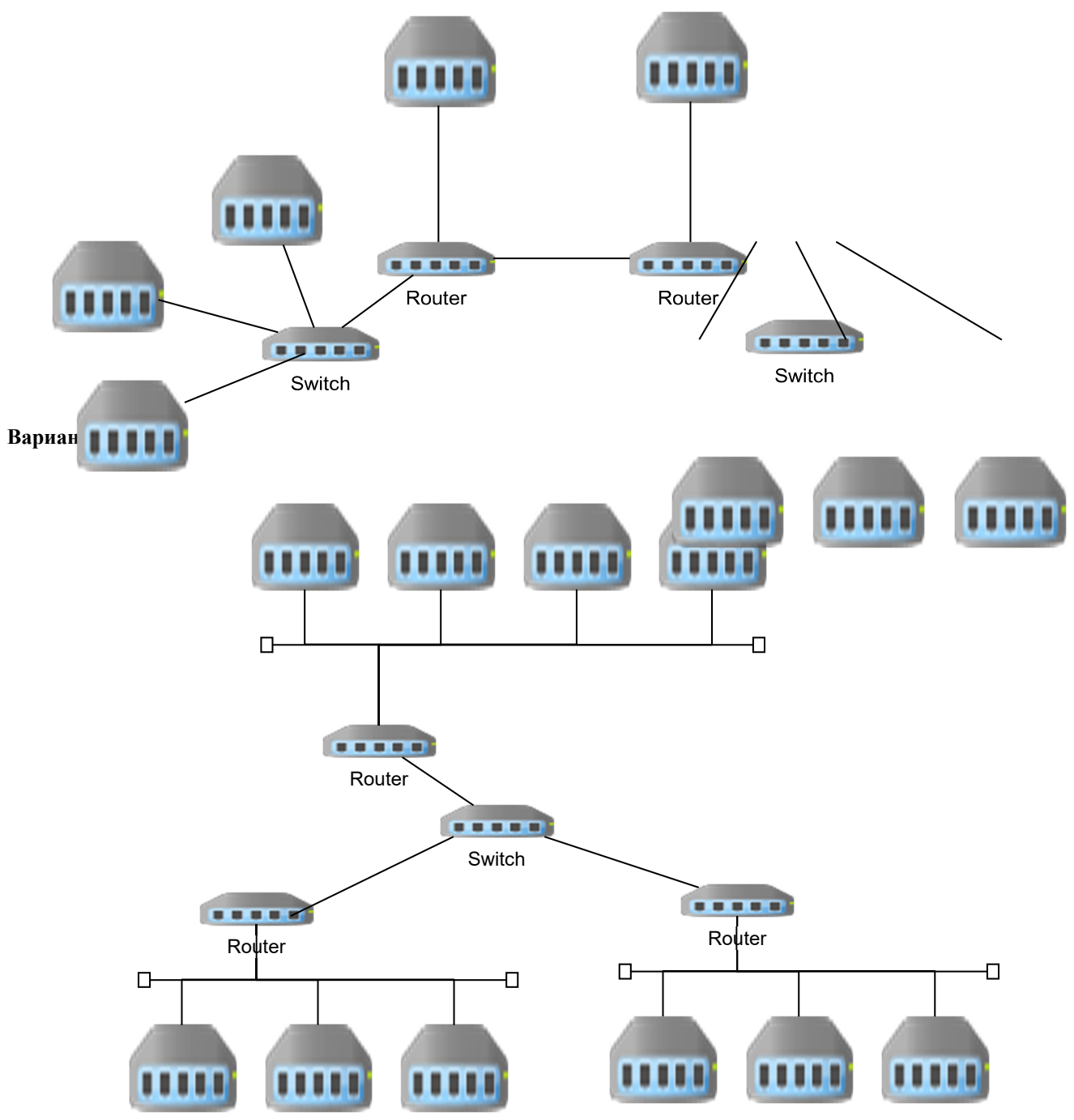
Вариант 13.



Вариант 14.



Вариант 15.



Перечень литературы, необходимой для освоения дисциплины (модуля)

Направление подготовки: 09.03.03 - Прикладная информатика

Профиль подготовки: Прикладная информатика в экономике

Квалификация выпускника: бакалавр

Форма обучения: заочная

Язык обучения: русский

Год начала обучения по образовательной программе: 2022

Основная литература:

1. Гельбух, С. С. Сети ЭВМ и телекоммуникации. Архитектура и организация : учебное пособие / С. С. Гельбух. — Санкт-Петербург : Лань, 2022. — 208 с. — ISBN 978-5-8114-3474-9. — Текст : электронный // Лань : электронно-библиотечная система. — URL: <https://e.lanbook.com/book/206585> . — Режим доступа: для авториз. пользователей.

2. Кузьмич, Р. И. Вычислительные системы, сети и телекоммуникации : учебное пособие / Р. И. Кузьмич, А. Н. Пупков, Л. Н. Корпачева. — Красноярск : СФУ, 2018. — 120 с. — ISBN 978-5-7638-3943-2. — Текст : электронный // Лань : электронно-библиотечная система. — URL: <https://e.lanbook.com/book/117794> — Режим доступа: для авториз. пользователей.

3. Шишов, О. В. Технические средства автоматизации и управления : учебное пособие / О. В. Шишов. — Москва : ИНФРА-М, 2021. — 396 с. + Доп. материалы [Электронный ресурс]. — (Высшее образование: Бакалавриат). - ISBN 978-5-16-010325-9. - Текст : электронный. - URL: <https://znanium.com/catalog/product/1157118> — Режим доступа: по подписке.

4. Сутягин, К. А. Сети и телекоммуникации : учебное пособие / К. А. Сутягин. — Самара : ПГУТИ, 2018. — 104 с. — Текст : электронный // Лань : электронно-библиотечная система. — URL: <https://e.lanbook.com/book/182238> — Режим доступа: для авториз. пользователей.

5. Борисова, Н. А. Основы построения инфокоммуникационных систем и сетей : учебное пособие / Н. А. Борисова, В. Ю. Гойхман. — Санкт-Петербург : СПбГУТ им. М.А. Бонч-Бруевича, 2018. — 120 с. — ISBN 978-5-89160-176-5. — Текст : электронный // Лань : электронно-библиотечная система. — URL: <https://e.lanbook.com/book/180144> (дата обращения: 25.05.2022). — Режим доступа: для авториз. пользователей.

6. Гриценко, Ю. Б. Вычислительные системы, сети и телекоммуникации : учебное пособие / Ю. Б. Гриценко. — Москва : ТУСУР, 2015. — 134 с. — Текст : электронный // Лань : электронно-библиотечная система. — URL: <https://e.lanbook.com/book/110295> — Режим доступа: для авториз. пользователей.

**Перечень информационных технологий, используемых для освоения дисциплины (модуля), включая
перечень программного обеспечения и информационных справочных систем**

Направление подготовки: 09.03.03 - Прикладная информатика

Профиль подготовки: Прикладная информатика в экономике

Квалификация выпускника: бакалавр

Форма обучения: заочная

Язык обучения: русский

Год начала обучения по образовательной программе: 2022

Освоение дисциплины (модуля) предполагает использование следующего программного обеспечения и информационно-справочных систем:

Office Professional Plus 2010, GIMP, Inkscape, Notepad ++, Python, Lazaru

Kaspersky Endpoint Security для Windows

Электронная библиотечная система «ZNANIUM.COM»

Электронная библиотечная система Издательства «Лань»

Электронная библиотечная система «Консультант студента»